

УЗАГАЛЬНЕНА МЕТОДИКА РОЗРАХУНКУ ЕНЕРГЕТИЧНИХ ЗАТРАТ, ОБУМОВЛЕНИХ РОБОТОЮ БУРИЛЬНОЇ КОЛОНИ ПРИ РОТОРНОМУ СПОСОБІ БУРІННЯ

I. I. Чудик

ІФНТУНГ, 76019, м. Івано-Франківськ, вул. Карпатська, 15, тел. (03422) 727137,
e-mail: chudoman@ukr.net

Розглядаються важливі питання підвищення техніко-економічних показників і енергоефективності буріння нафтових і газових свердловин за рахунок вдосконалення технічних засобів і науково-методичних основ їх проектування і вибору. Охарактеризовано вплив конструктивних особливостей бурильної колони на процес передачі по ній механічної енергії при роторному способі буріння свердловини. Проаналізовано світовий досвід вирішення питань проектування, вибору і експлуатації бурильної колони під час роторного способу буріння вертикальних, похило-скерованих і горизонтальних свердловини. Визначено основні підходи і методики, які використовуються при проектуванні конструкцій бурильних колон і встановлено критерії, що є визначальними при їх виборі для різних задач спрямованого буріння. Запропоновано методи для дослідження процесу взаємодії бурильної колони з фільтраційною кіркою стінки свердловини, розрахунку сил притискання бурильних замків до неї і визначення їх впливу на осеве переміщення труб в свердловині в умовах згину і кручення в гірничій виробітці для визначення загальних енергетичних затрат процесу. Для поглиблення рівня досліджень вдосконалено математичну модель бурильної колони шляхом врахування в ній замків, адгезійного і фрикційного тертя труб до стінки свердловини і фільтраційної кірки, згинального моменту і крутного моментів, характерних особливостей роторного способу буріння.

Ключові слова: бурильна колона, проектування, сила, вісь, опір, свердловина

Рассматриваются важные вопросы повышения технико-экономических показателей и энергоэффективности бурения скважин за счет совершенствования технических средств и научно-методических основ их проектирования и выбора. Охарактеризованы влияние конструктивных особенностей бурильной колонны на процесс передачи по ней механической энергии при роторном способе бурения скважины. Проанализированы мировой опыт решения вопросов проектирования, выбора и эксплуатации бурильной колонной роторного способа бурения вертикальных, наклонно-направленных и горизонтальных скважин. Определены основные подходы и методики, используемые при проектировании конструкций бурильных колонн и установлены критерии, которые являются определяющими при их выборе для различных задач направленного бурения. Предложены методы для исследования процесса взаимодействия бурильной колонны с фильтрационной коркой стенки скважины, расчета сил прижима бурильных замков к ней и определение их влияния на осевое перемещение труб в скважине в условиях изгиба и кручения в горной выработке для определения общих энергетических затрат процесса. Для углубления уровня исследований усовершенствована математическая модель бурильной колонны путем учета в ней замков, адгезионного и фрикционного трения труб к стенке скважины и фильтрационной корки, изгибающего момента и крутящего моментов, характерных особенностей роторного способа бурения.

Ключевые слова: бурильная колонна, проектирование, сила, ось, сопротивление, скважина

The article deals with the important issues of improving of technical and economic performance and energy efficiency of oil and gas well drilling by improving technical means and scientific and methodological bases of their design and selection. The influence of design features of the drill string onto the process of mechanical energy transmission along it in rotary drilling has been characterized. The international experience of solving different design, selection and operation issues of the drill string during rotary drilling of vertical, directional, and horizontal wells has been analyzed. The main approaches and techniques used for designing structures of drill strings have been defined and criteria that are essential for their selection for different directional drilling tasks have been determined. Some study methods of interaction between the drill string and filter cake of the borehole wall, calculation of the tool joints pressing forces to it and determination of their influence onto the axial pipe movement inside the well under bending and torsion conditions in the mine working to determine the overall energy consumption of the process have been developed. In order to enhance the study level of the drill string mathematical model by taking into account its tool joints, adhesive and frictional pipes rubbing with the borehole wall and filter cake, bending moment and torque which are characteristic peculiarities of the rotary drilling have been developed.

Key words: drill string, designing, force, axis, resistance, well

Вступ. Споживання енергії в світовому об'ємі оцінюється витратами умовного палива в нафтовому еквіваленті. При цьому домінуючими джерелами енергії є нафта і газ так як світові технології в основному спроектовано під них. До переліку найбільш енерговитратних держав світу відноситься Україна. Це обумовлено тим, що практично у всіх галузях промис-

ловості та народного господарства використовується морально застаріле і енергоємне обладнання та технології його експлуатації. Ця багатofакторна проблема обумовлює потребу в модернізації всіх галузей промисловості (в тому числі і нафтогазової) та переходу на енергоефективну техніку та технології. В нафтогазовидобувній промисловості це явище вбачається в

розробці перспективних нафтогазових покладів на суші і морі.

На сьогодні для освоєння таких покладів використовують технології похило-скерованого і горизонтального буріння свердловин. Найбільш складним і витратним процесом спорудження свердловин такого профілю є буріння, ефективність якого значною мірою залежить від надійності і довговічності бурового обладнання та інструменту, а також ефективності технологій їх експлуатації.

Аналіз стану проблеми досліджень. Бурильна колона (БК) є одним із найбільш складних і основних об'єктів управління в свердловині. Вона є складною трубною конструкцією, яка спущена в свердловину і виконує при роторному способі буріння такі функції:

- передає обертовий момент від ротора до долота;
- подає до вибою промивний агент;
- підводить до долота гідравлічна потужність;
- під дією власної ваги забезпечує вдавлювання долота в гірську породу вибою;
- подає до вибою свердловини долота і вибійні двигуни, забезпечує транспортування їх на денну поверхню;
- виконує аварійні та інші спеціальні роботи в стовбурі свердловини;
- забезпечує дотримання відповідної траєкторії буріння.

При бурінні свердловини роторним способом БК знаходиться в складному напруженому стані в таких умовах передає обертання від ротора до долота. При цьому на неї діють [1]:

- осьова сила розтягу від дії сил власної ваги і перепаду тиску на долоті, яка максимальна у верхньому перерізі.
- осьова сила стиску, яка виникає від осьового навантаження в нижньому перерізі.
- крутий момент, який призводить до появи в БК дотичних напружень, максимальні значення якого у верхньому перерізі.
- знакозмінні напруження, які виникають від обертання зігнутої БК і викликають втому її з'єднань і елементів.

- напруження, що виникають від поперечного і поздовжнього згину БК.
- динамічні навантаження, які виникають у процесі роботи долота на вибої.
- інерційні навантаження, які виникають при спуско-підймальних операціях та інше.

За таких умов БК знаходиться в постійному контакті із стінкою свердловини. При цьому на тертя між ними, особливо при бурінні свердловини, як при обертанні так і при осьовому її переміщенні витрачається енергія, яка могла би бути спрямована саме на поглиблення вибою.

Актуалізація проблеми досліджень. Великим об'ємом вітчизняних і зарубіжних досліджень процесів деформації і роботи БК в стовбурі свердловини [1-5] встановлено, що під дією вищенаведених факторів відбувається суттєва зміна її енергопередавальних характерис-

тик. Останніми дослідженнями [6-11 і ін.] описуються різноманітні математичні моделі БК в свердловинах різного профілю. В них прослідковується вивчення окремих техніко-технологічних аспектів експлуатації БК в вертикальних, похило-скерованих і горизонтальних свердловинах з акцентом на енергозатрати. Не зважаючи на достатньо широке вивчення питання проектування і вибору і експлуатації БК, актуальною на сьогодні залишається проблема формування вдосконаленого і одночасно узагальненого підходу для визначення впливу на енергопередавальні функції БК умов деформації її верхньої частини (над компоновкою низу бурильної колони).

Мета дослідження полягає в розробленні комплексної методики розрахунку енергетичних витрат пов'язаної із експлуатацією верхньої частини БК (над компоновкою низу) на основі результатів ряду попередніх авторських досліджень.

Для реалізації поставленої мети автором ставляться такі **науково-практичні завдання**:

1. Розроблення методу розрахунку площі контакту БК зі стінкою свердловини і фільтраційною кіркою (ФК) на ній.

2. Розроблення методу розрахунку сил притискання елементів БК до стінок свердловини з врахуванням особливостей контактування її елементів з ГП і ФК на ній.

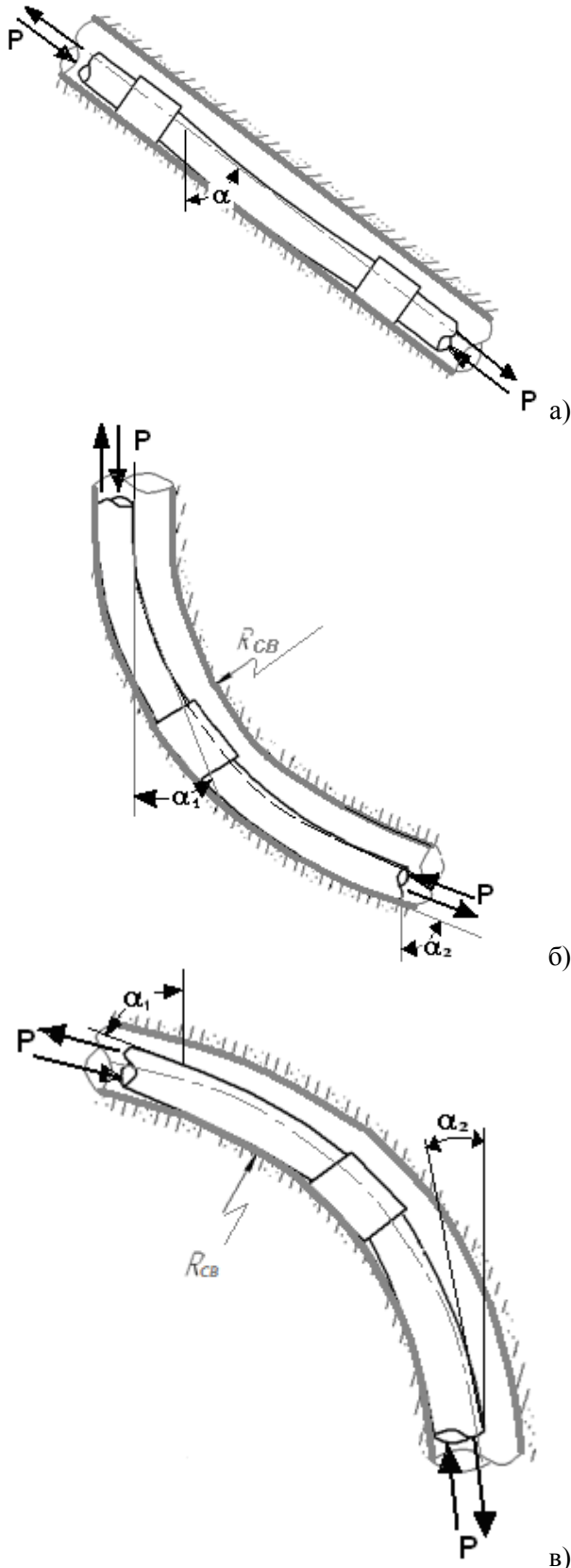
3. Розроблення методу розрахунку енергетичних затрат на обертання БК в стовбурі під час роторного способу буріння свердловини, яка знаходиться під дією зовнішніх силових факторів без врахування середовища бурового розчину (БР).

4. Розроблення методу розрахунку енергетичних затрат на подолання опору БР та деформації згину БК при її крученні в стовбурі свердловини довільної кривизни.

5. Розроблення методу розрахунку енергетичних затрат на обертання БК, яка знаходиться у викривленому стовбурі свердловини під навантаженням поперечних і поздовжніх сил та розподіленого навантаження.

Реалізація завдання дослідження № 1. Стовбур скерованої свердловини має складну просторову конфігурацію з ділянками різної інтенсивності викривлення, довжини, форми і розмірів поперечного перерізу. Це обмежує деформацію БК, її обертання і осьове переміщення внаслідок контактування труб. Для дослідження енергетичних витрат при обертанні і осьовому переміщенні БК в стовбурі свердловини пропонуються розрахункові схеми, зображені на рис. 1, а), б), в) із врахуванням наступних умов [6, 8, 9]:

- свердловина є умовно циліндрично-поперечного перерізу;
- контакт БК зі стінками свердловини відбувається по тілу труби та бурильному замку (БЗ);
- елементи БК контактують з фільтраційною кіркою (ФК) і буровим розчином (БР).



α_i – zenітні кути стовбура свердловини;
 R_{CB} – радіус викривлення стовбура свердловини;
 P – осьове навантаження на БК за відповідними напрямками дії

Рисунок 1 – Схеми взаємодії БК зі стінками викривленого стовбура свердловини

Результатами аналітичних досліджень доведено, що скерованій свердловині тертя БК до стінки свердловини суттєво залежить від площі контактування труб і БЗ з ФК [6].

При бурінні похило-прямолинійних та горизонтальних частин стовбура свердловини під дією розподіленого навантаження і сил гравітації БК опирається на нижню стінку свердловини. Внаслідок того, що основна частина БК (окрім компоновки низу і обважнених труб) складається із труб в яких БЗ є більшими по діаметру від тіла труб під дією поперечних і повздовжніх сил, вона втрачає прямолинійну форму і деформується, контактуючи при цьому із ФК окремими частинами своєї поверхні (рис. 2).

Для умов, коли БК розташована в стовбурі свердловини без порушення цілісності її стінок і жолобів на них взаємодія її елементів із стінкою свердловини характеризується розрахунковою схемою, зображеною на рис. 3, [6]. Вона відображає геометричні параметри взаємодії БК із ФК в поперечному перерізі стовбура свердловини.

У відповідності до рис. 2 для визначення параметрів взаємодії елементів БК до ФК на стінках свердловини використовуються наступні залежності:

$$\alpha = \arccos \left[\frac{D_{CB}(D_{CB} - d_{БК}) - 2f(D_{CB} - f)}{(D_{CB} - 2f)(D_{CB} - d_{БК})} \right]; \quad (1)$$

$$\varphi = \arcsin \left[\frac{(D_{CB} - d_{БК}) \sin(\alpha)}{d_{БК}} \right]; \quad (2)$$

$$\psi = \arccos \left[\frac{(D_{CB} - 2f - 2\Delta)}{(D_{CB} - 2f)} \right]; \quad (3)$$

$$\eta = \arccos \left[\frac{(d_{БК} - 2f - 2\Delta)}{d_{БК}} \right]; \quad (4)$$

$$(D_{CB} - 2f)^2 (2\psi - \sin(2\psi)) - d_{БК}^2 (2\eta - \sin(2\eta)) - 2((d_{БК})^2 ((\varphi\pi/90) - \sin(2\varphi)) - (D_{CB} - 2f)^2 \times ((\alpha\pi/90) - \sin(2\alpha))) = 0, \quad (5)$$

де D_{CB} - діаметр свердловини;

$d_{БК}$ - зовнішній діаметр БК;

f - товщина ФК;

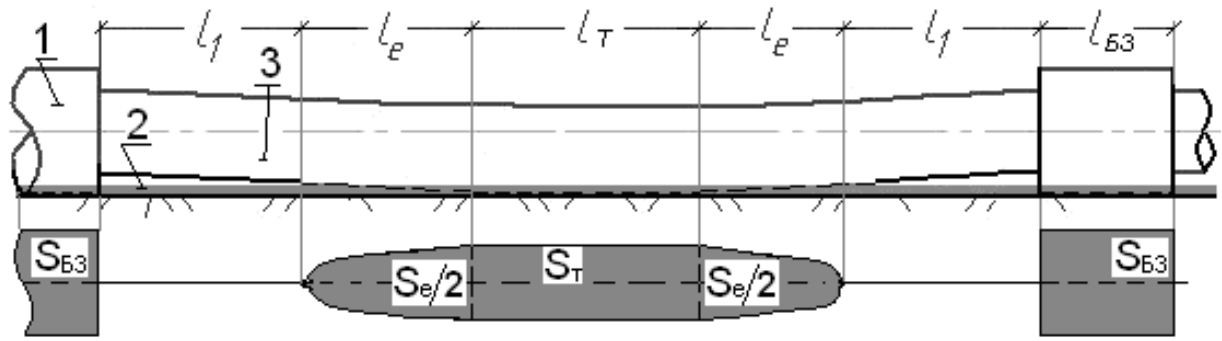
Δ - зазор, величина якого потребує визначення у відповідності до розрахункової схеми (рис. 3);

У відповідності до розрахункової схеми з використанням залежності (5) шляхом підстановки в неї співвідношень (1)-(4) визначається величина Δ :

Довжина зони охоплення відповідних елементів БК ФК згідно рис. 3 визначається:

$$l_{K(БТ)} = \frac{\eta_{БК} \pi d_{БК}}{360}; \quad (6)$$

$$l_{K(БЗ)} = \frac{\eta_{БЗ} \pi d_{БЗ}}{360}, \quad (7)$$



1 – бурильний замок; 2 – фільтраційна кірка; 3 – тіло труби

l_T – довжина зони контактування тіла БТ із ФК; l_1 – частина БТ, яка не контактує з ФК; l_R – частина БТ, яка контактує із ФК по твірній; l_e – перехідна частина БТ, яка контактує із ФК

Рисунок 2 – Розрахункова схема взаємодії бурильної труби з ФК на стінці свердловини

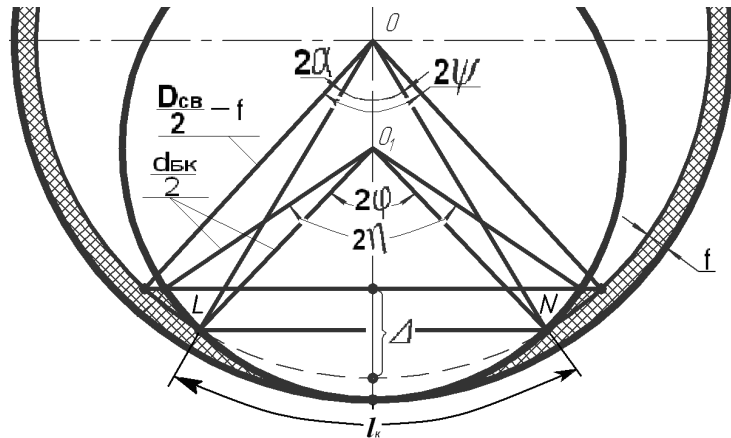


Рисунок 3 – Розрахункова схема контактування БК з ФК на стінці свердловини умовно циліндричної форми

де η_{BK} і η_{B3} - величини кутів η , обчислені відповідно для умов взаємодії тіла БК і її замка відповідно;

d_{B3} - діаметр бурильного замка зовнішній.

Площі контактування елементів БК (для однієї труби) із стінкою свердловини визначаються:

$$S_T = l_{K(BT)} \cdot l_T, \quad (8)$$

$$S_{B3} = l_{K(B3)} \cdot l_{B3}, \quad (9)$$

де l_T і l_{B3} - параметри, отримані з рис. 2.

$$S_e = 4 \int_0^a \int_0^b \sqrt{1 - \left(\frac{x}{a}\right)^2} \sqrt{\frac{a^4 b^4 \left[1 - \left(\frac{x}{a}\right)^2 - \left(\frac{y}{b}\right)^2\right] + [x^2 b^4 + y^2 a^4] c^2}{a^4 b^4 \left[1 - \left(\frac{x}{a}\right)^2 - \left(\frac{y}{b}\right)^2\right]}} dy dx, \quad (10)$$

де a, b, c - довжини еліпсоїда відповідно $a = BB''$, $b = AB$, $c = f$, які визначаються з геометричних співвідношень.

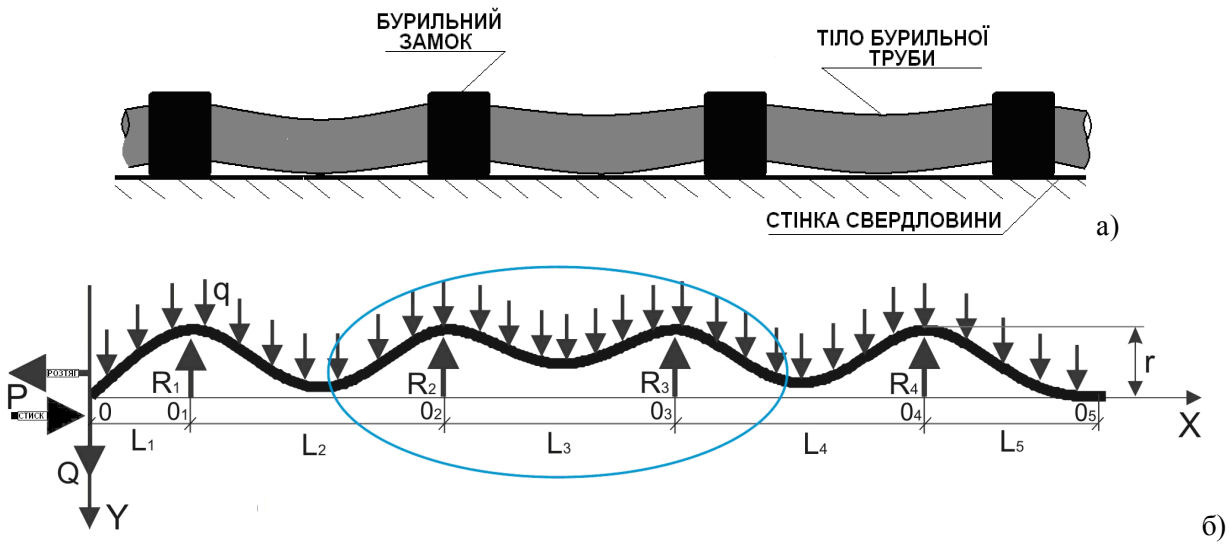
В результаті розрахунків за запропонованим методом, отримуємо низку даних, необхідних для реалізації наступної задачі дослідження.

Реалізація завдання дослідження № 2.

Під дією техніко-технологічних чинників верхня частина БК за рахунок великої довжини і відносно малої жорсткості на згин при взаємодії із стінкою свердловини втрачає прямолінійну форму стійкості. Внаслідок цього змінюються умови її роботи і енергопередавальні функції, які обумовленні збільшенням сил осьового опору переміщення і моментів обертання в стовбурі свердловини. В обох випадках вони характеризуються силами притискання елементів БК (БЗ) до стінок свердловини. Для їх визначення при будь-якій кривизні совбура свердловини доцільно використовувати вдосконалену математичну модель [9, 10], в якій враховується:

- наявність БЗ в складі БК, як елементів з більшим від неї зовнішнім діаметром;
- згин БК під дією поперечного розподіленого навантаження у апсидальній площині;
- відсутність відцентрових сил через низькі швидкості обертання БК та великі поперечні навантаження;
- сили тертя і адгезійного прилипання у місцях контактування елементів БК із стінкою свердловини.

Згідно з рис. 4, (б) L_i - довжина однієї бурильної труби (БТ), а Q і R_i - реакції опор від притискання БЗ до стінки свердловини.



напряг дії сили $P \rightarrow$ - стиск БК; напрям дії сили $P \leftarrow$ - розтяг БК

Рисунок 4 – Розрахункова схема БК у стовбурі скерованої свердловини

Для кожної з ділянок БК, довжиною L_i характерним є таке диференційне рівняння:

$$EI_n(d^2 y_n / dx_n^2) = -[P - (n-1)qL - F_{ОСОП_i}]y_n(x_n) + Q(x_n + \sum_{i=1}^{n-1} L_i) - R_1(x_n + \sum_{i=1}^{n-2} L_i) - R_2(x_n + \sum_{i=1}^{n-3} L_i) - R_3(x_n + \sum_{i=1}^{n-4} L_i) - R_4(x_n + \sum_{i=1}^{n-5} L_i) + q \left[\frac{(n-1)L((n-1)/2)L + x_n}{2} + \frac{x_n^2}{2} \right], \quad (11)$$

де EI_n і q - жорсткість на згин БК і її жорсткість на згин;

P - осьове навантаження, яке діє на БК;

n - кількість БТ в ділянці БК, яка розглядається;

L - довжина однієї БТ з врахуванням БЗ;

$F_{ОСОП_i}$ - сила опору осьового переміщення

БК у стовбурі свердловини, характерна для кожної з БТ.

Як було встановлено [9] сили опору осьового переміщення БК у стовбурі свердловини, які обумовлені тертям і адгезійним прилипанням елементів БК до ФК з наближенням до долота поступово зменшують величину сили P . Внаслідок цього відбувається зміна форми пружної осі БК, а отже, і сили притискування її елементів до стінок свердловини та площі їх контактування із ФК, яка обчислюється за залежностями (8) і (10) з використанням наступних граничних умов:

$$\left\{ \begin{aligned} a &= \left(\frac{D_{CB}}{2} - f \right) \sin \left[\arccos \left(\frac{\left(\frac{D_{CB}}{2} - f \right)^2 + \frac{D_{CB}}{2} \left(\frac{D_{CB}}{2} - d_{БК} \right)}{(D_{CB} - d_{БК}) \times \left(\frac{D_{CB}}{2} - f \right)} \right) \right] \\ b &= \sqrt{R_{БТ}^2 - \left(\sqrt{R_{БТ}^2 - (L^2/4)} + (d_{БЗ}/2) - f \right)^2}; \\ R_{БТ} &= 1/y''(L_1). \end{aligned} \right. \quad (12)$$

Врахування в математичній моделі БК умов (12) дає змогу провести розрахунок сил тертя з уточненнями величини осьового навантаження на долоті і сил притискування БЗ до стінок свердловини R_i . Двічі проінтегрувавши рівняння (11), отримуємо функції зміни прогинів осі БК з її довжиною:

$$y_n(x_n) = A_{1n} \sin(k_n x_n) + A_{2n} \cos(k_n x_n) + (13) \\ + \frac{Q(x_n + \sum_{i=1}^{n-1} L_i) - R_1(x_n + \sum_{i=1}^{n-2} L_i) - R_2(x_n + \sum_{i=1}^{n-3} L_i) + P - (n-1)qL \cos(\alpha) - F_{ОСОП_i}}{P - (n-1)qL \cos(\alpha) - F_{ОСОП_i}} + \\ + \frac{\left[-R_3(x_n + \sum_{i=1}^{n-4} L_i) - R_4(x_n + \sum_{i=1}^{n-5} L_i) + q \left[\frac{(n-1)L((n-1)L/2 + x_n)}{2} + \frac{x_n^2}{2} \right] - k_n^{-2} \right] \sin(\alpha)}{P - (n-1)qL \cos(\alpha) - F_{ОСОП_i}}$$

де A_{1n} і A_{2n} - сталі інтегрування.

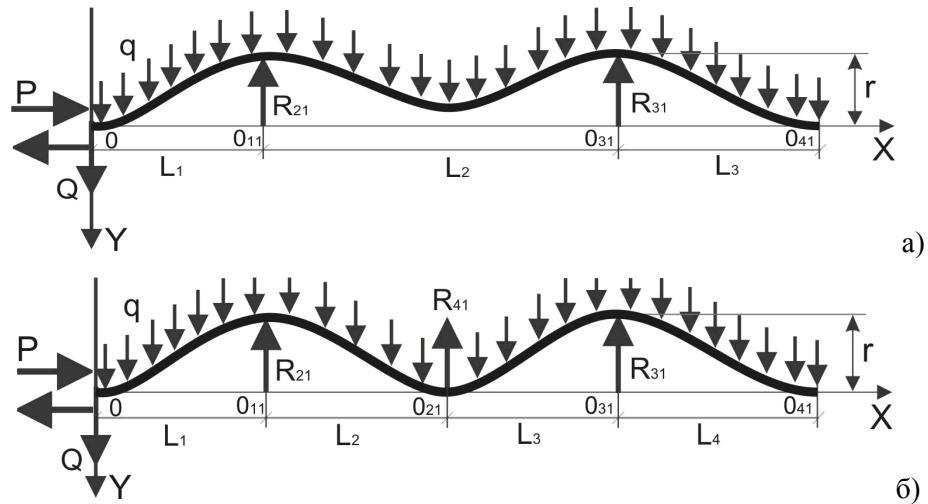


Рисунок 5 – Уточнені розрахункові схема БК у стовбурі свердловини

Функції зміни кутів повороту осі БК з її довжиною:

$$y_n^I(x_n) = A_{1n}k_n \cos(k_n x_n) - A_{2n}k_n \sin(k_n x_n) + \frac{Q - R_1 - R_2 - R_3 - R_4 + q x_n}{P - (n-1)qL \cos(\alpha) - F_{OC.ОП_i}} \quad (14)$$

Функції зміни згинальних моментів осі БК з її довжиною:

$$M_n(x_n) = \left[\begin{array}{l} k_n^2 \left[-A_{1n} \sin(k_n x_n) - \right. \\ \left. -A_{2n} \cos(k_n x_n) \right] + \\ \left. + \frac{q \sin(\alpha)}{P - (n-1)qL \cos(\alpha) - F_{OC.ОП_i}} \right] EI_n \quad (15)$$

Деформація пружної осі БК у стовбурі свердловини описується граничними умовами:

$$\left\{ \begin{array}{l} x_1 = 0 \Rightarrow y_1(0) = 0 \\ \text{При } 1 \leq i \leq 4 \\ \left. \begin{array}{l} x_{i+1} = 0 \\ x_i = L \end{array} \right\} \Rightarrow \left\{ \begin{array}{l} y_i'(L) = y_{i+1}'(0) \\ y_i(L) = r \\ y_{i+1}(0) = r \end{array} \right. \\ \\ \left. \begin{array}{l} x_n = L \end{array} \right\} \Rightarrow \left\{ \begin{array}{l} y_n'(L) = 0 \\ y_n(L) = 0 \\ M_n(L) = 0 \end{array} \right. \quad (16)$$

де r_3 - радіальний зазор між осями бурильного замка і БК.

За складеною по граничних умовах (16) системою рівнянь, визначаються величини R_i постійні інтегрування A_i та прогини пружної осі БК. Далі за результати розрахунку розглядаються тільки сили притискання БЗ до стінки свердловини R_2 і R_3 , з вибраної окремо частини схеми (виділено овалом на рис. 3). За величинами прогину БК по відношенню до осі свердловини проводиться уточнення розрахункової схеми БК для визначення сил притискання елементів БК до стінок свердловини, як зображено на рис. 4. Потім проводиться її розрахунок з

використанням методу диференціальних рівнянь у відповідності до граничних умов (17). Це дає змогу враховувати вплив правої і лівої частин БК (від тієї, яка розглядається), без моделювання її граничними умовами.

$$\left\{ \begin{array}{l} x_1 = 0 \Rightarrow y_1(0) = 0; \quad y_1'(0) = \arccos[L_1/R_{CB}] \\ \\ \text{При } 1 \leq i \leq 4 \\ \left. \begin{array}{l} x_{i+1} = 0 \\ x_i = L_i \end{array} \right\} \Rightarrow \left\{ \begin{array}{l} y_i'(L_i) = y_{i+1}'(0) \\ y_i(L_i) = r \\ y_{i+1}(0) = r \end{array} \right. \\ \\ \left. \begin{array}{l} x_n = L_n \end{array} \right\} \Rightarrow \left\{ \begin{array}{l} y_n'(L_n) = \arccos[L_n/R_{CB}] \\ y_n(L_n) = 0 \\ y_n''(L_n) = 0 \end{array} \right. \quad (17)$$

де R_{CB} - радіус викривлення стовбура свердловини.

Для випадку розташування БК у інтервалах набору і спаду зенітного кута вивчення умови взаємодії елементів її стисненої чи розтягнутої частин проводиться з використанням розрахункових схем, зображених на рис. 5, а) і б), за відповідних радіальних зазорів r_i , які визначається:

$$\text{точки } O \text{ і } O_{41}: \quad r = 0; \quad (18)$$

$$\text{точки } O_{11} \text{ і } O_{31}: \quad r = -(d_{БЗ} - d_{БТ})/2 \pm R_{CB}(1 - \cos[L_1/R_{CB}]); \quad (19)$$

$$\text{точка } O_{21}: \quad r = \pm R_{CB}(1 - \cos[(L_1 + L_2)/R_{CB}]). \quad (20)$$

Примітка: знак “+” у залежностях (18)-(20) враховується для умов, коли БК знаходиться в інтервалі набору зенітного кута, а знак “-” для ділянки, коли БК знаходиться в інтервалі зменшення зенітного кута.

Використання запропонованого методу дає можливість встановити залежність між осьовою і поперечними силами, які діють на БК та роз-

мірами труб, параметрами проектного профілю, в якому вони знаходяться, силами опору фрикційного і адгезійного тертя та забезпечити можливість реалізації наступної задачі дослідження, зокрема по величині P .

Реалізація завдання дослідження № 3.

Під час роторного способу буріння свердловини під впливом осьового навантаження P , поперечних сил і інших факторів на різних ділянках свердловини, обертання БК в стовбурі свердловини в більшості випадків можливе, [7, 8]:

1. Навколо власної спіральної-зігнутої осі:
 - із ковзаннями відносно стінок свердловини;
 - без ковзання із зворотнім перекошуванням по стінках свердловини.
2. Навколо осі свердловини.

Енерговитрати на обертання БК навколо власної осі визначаються:

$$E_{BK1}(L_i) = U(L_i) + A(L_i), \quad (21)$$

де $U(L_i)$ - потенціальна енергія деформації

БК [7, 8] довжиною $\sum_{i=1}^n L_i$;

$A(L_i)$ - робота сил тертя між БК та стінками свердловини [7, 8].

$$U(L_i) = \frac{8EI_i \pi^4 r^2 \sum_{i=1}^n L_i}{(\Delta_c^2 + 4\pi^2 r^2)^2}, \quad (22)$$

де Δ_c - крок гвинтової лінії БК.

$$\Delta_c = \pi \sqrt{\frac{8EI_i}{P}}. \quad (23)$$

Робота сил тертя між БК до стінки свердловини визначаються [7]:

$$A(L_i) = \frac{\pi P^2 r d_{BK} \mu \sum_{i=1}^n L_i}{4EI_i}. \quad (24)$$

μ - коефіцієнт тертя БК до стінки свердловини.

Енерговитрати на обертання БК навколо власної осі свердловини визначаються:

$$E_{BK1}(L_i) = \pi \sum_{i=1}^n L_i r \left(\frac{8EI_i \pi^3 r}{(\Delta_c^2 + 4\pi^2 r^2)^2} + \frac{d_{BK} P^2 \mu}{4EI_i} \right). \quad (25)$$

Енергія, необхідна для обертання БК навколо осі свердловини, [7]:

$$E_{BK2}(L_i) = \left[\frac{P^2}{4EI_i} + (q/g)\omega^2 \right] r \mu \pi D_{CB} \sum_{i=1}^n L_i. \quad (26)$$

Граничні значення параметрів як зміни форм обертання БК у стовбурі свердловини визначаються:

$$P_{кр} = 2 \sqrt{\frac{\left(\frac{8EI_i \pi^3 r}{(\Delta_c^2 + 4\pi^2 r^2)^2} - EI_i \right)}{\mu(D_{CB} - d_{BK})}}; \quad (27)$$

$$\omega_{кр} = \sqrt{\frac{\left[\frac{EI_i^2 g}{2EI_i + P^2 r} - \mu g \pi \right] P^2 r}{2\pi \mu EI_i D_{CB}}}; \quad (28)$$

$$\mu_{кр} = \frac{EI_i^2 P^2 r g}{\left((2EI_i^2 + P r^2)^2 \times \left[2\omega^2 q EI_i D_{CB} + P^2 r \pi g \right] \right)}, \quad (29)$$

ω - кутова швидкість обертання БК.

Якщо $P_x < P_{кр}$, $\omega_x < \omega_{кр}$, $\mu_x < \mu_{кр}$ - відбувається обертання БК навколо осі свердловини; при $P_x > P_{кр}$, $\omega_x > \omega_{кр}$, $\mu_x > \mu_{кр}$ - навколо власної осі.

За аналогією (25)-(26) для незакріпленого інтервалу свердловини енергія на обертання БК з подоланням адгезійного тертя до ФК визначається:

$$E_{BK1}^I(L_i) = \left[\frac{P^2 r \mu \sum_{i=1}^n L_i}{4EI_i} + A_{dg} S \right] \pi d_{BK} + \frac{8EI_i \pi^2 r^2 \sum_{i=1}^n L_i}{(h^2 + 4\pi^2 r^2)^2}; \quad (30)$$

де A_{dg} - показник адгезійної міцності ФК на зсув;

S - сумарна площа контакту БК з ФК.

h - крок гвинтової спіралі БК.

$$E_{BK2}^I(L_i) = \left(\left[\frac{P^2 r \mu \sum_{i=1}^n L_i}{4EI_i} + A_{dg} S \right] \pi + (q/g)\omega^2 r \mu \sum_{i=1}^n L_i \right) D_{CB}. \quad (31)$$

Наведений аналітичний метод дає змогу провести розрахунок енергетичних витрат на обертання БК в умовах тертя БТ до ГП і ФК у прямолинійному стовбурі свердловині, заповнений БР без врахування його лобового в'язкого опору, визначення впливу якого приведено в наступному етапі дослідження.

Реалізація завдання дослідження № 4.

Під час обертання БК в свердловині в середовищі БР між ними виникає тертя, на подолання якого також витрачається енергія, що може бути критерієм оцінки умов і характеру обертання

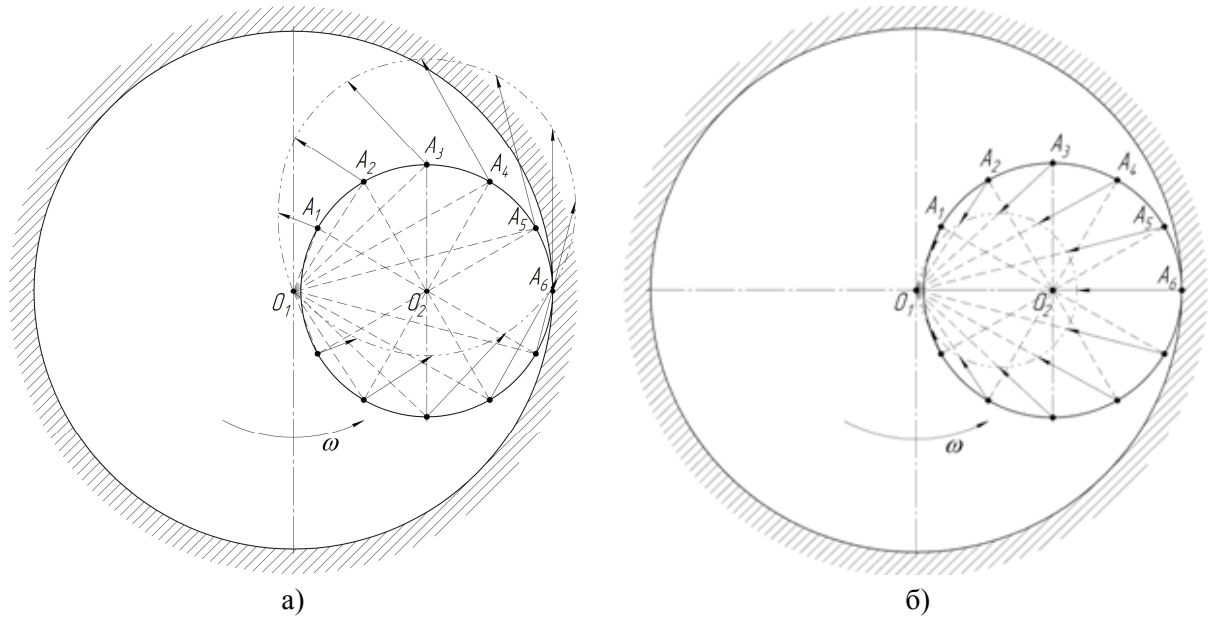


Рисунок 6 – Плани швидкостей та доцентрових прискорень при обертанні БК навколо осі свердловини в середовищі БР

ня. Для визначення енергії, необхідної для його подолання під час обертання БК навколо власної осі (з врахуванням БЗ), концентрично розташованої в стовбурі свердловини прийнятною є наступна залежність [11]:

$$E_{БР1} = \frac{2\pi^2 \eta}{D_{CB}^{-2} \left(\sum_{i=1}^n L_i \right)^{-1}} \left[\frac{\omega - \left(\frac{\tau_0}{\eta} \right) \ln \left(\frac{d_{БЗ}}{D_{CB}} \right)}{(D_{CB}^2 - d_{БЗ}^2) d_{БЗ}^{-2}} \right] + \frac{\left[\omega - \left(\frac{\tau_0}{\eta} \right) \ln \left(\frac{d_{БК}}{D_{CB}} \right) \right]}{(D_{CB}^2 - d_{БК}^2) d_{БК}^{-2}} \quad (32)$$

де τ_0 , і η – початкове напруження зсуву між шарами БР та його пластична в'язкість.

При обертанні БК навколо осі свердловини виникає опір БР та збільшення моменту опору на роторі. Цей процес полягає в обтіканні БК розчином, яка для нього є жорсткою перешкодою. При цьому величина питомого навантаження на обтічну рухоми трубку систему [11] визначається:

$$P_i(v) = \frac{1}{4} \rho_{БР} d_{БК} \left[2C_1 V_i^2(v) + C_2 \pi d_{БК} a_i(v) \right], \quad (33)$$

де $\rho_{БР}$ - густина БР;

C_1 і C_2 - відповідно коефіцієнти швидкісного та інерційного опору при обтіканні БК БР: $C_1 = 1.86 \div 3.47$; $C_2 = 0.66 \div 2$;

$V_i(v)$, $a_i(v)$ - швидкість та доцентрове прискорення обтікання БК БР.

$$V_i(v) = \omega r_i^*(v), \quad (34)$$

$$a_i(v) = \omega^2 r_i^*(v), \quad (35)$$

де $r_i^*(x)$ - функція зміни радіуса обертання БК навколо осі свердловини, [11].

$$r_i^*(v) = \sqrt{2d_{БК} \left[1 + \cos(v_i) \right] \left(\frac{d_{БК}}{2} - \frac{D_{Д}}{2} \right) + R_{CB}^2}, \quad (36)$$

де \mathcal{G}_i - кути $O_1O_2A_i$, рис. 6.

Енергія, необхідна для подолання опору при обертанні БК в БР навколо осі свердловини визначається:

$$E_{БР}(x) = 2\pi \sum_{i=1}^n L_i \int_0^\pi P_i(v) r_i^*(v) dv. \quad (37)$$

Наведений аналітичний метод дає змогу проводити розрахунок енергетичних витрат при обертанні прямолінійної частини БК з врахуванням основного чинника – лобового опору в'язкого БР і її деформації.

Реалізація завдання дослідження № 5.

При обертанні БК під дією крутного моменту відбувається її закручування. При цьому вона втрачає стійкість, прогинається і відбувається контактування її елементів зі стінкою свердловини, збільшення моменту опору під час обертання та потенціальної енергії деформації БК, величина якої описується залежністю [11]:

$$U_0 = U_{ЗГ} + U_{КР} + U_{ОС}, \quad (38)$$

де $U_{ЗГ}$, $U_{КР}$, $U_{ОС}$ – потенціальна енергія деформації БК при її згині, крученні і дії осьових сил стискання і розтягу.

Дальше з врахуванням $U_{ЗГ}$, $U_{КР}$, $U_{ОС}$ отримуємо:

$$U_0 = \sum_{i=1}^n L_i \left[\frac{M_{кр}^2}{2GJ_i} + \frac{M_{ЗГ}^2}{EI_i} + \frac{P^2}{ES_{БК}} \right]. \quad (39)$$

де GJ_i - жорсткість БК при крученні;
 $S_{БК}$ - площа поперечного перерізу БК.
 Для обертання БК на кут Θ у викривленому стовбурі свердловини, необхідно виконати роботу $A_{ОБ}$, величина якої визначається:

$$A_{ОБ} = \frac{\left(M_{Д} + M_{БК} + M_{В} + \Delta M_{КР}\right)^2 \sum_{i=1}^n L_i}{2 GJ_i}, \quad (40)$$

де $M_{БК}$ - сумарні втрати крутного моменту на тертя БК (включаючи КНБК) до стінок свердловини;

$M_{В}$ - момент опору обертання БК в опорі вертлюга;

$M_{Д}$ - момент опору обертання долота;

$\Delta M_{КР}$ - додатковий момент на подолання опору, який обумовлений деформацією БК.

Вага розтягнутої частини БК сприймається опорою вертлюга і величина моменту тертя визначається:

$$M_{В} = \left[\sum_{i=1}^m L_i \tilde{q} \beta + \frac{\pi d^2}{4} P_H \right] r_o \mu_o + r_y F_y, \quad (41)$$

де m - кількість секцій розтягнутої частини БК;

d, P_H - діаметр каналу стовбура вертлюга і тиск помпування БН у ньому;

\tilde{q} - усереднена вага погонного метра розтягнутої частини БК;

r_o, r_y - відповідно, радіуси тертя головної опори вертлюга і ущільнень;

μ_o - коефіцієнт тертя в головній опорі вертлюга;

F_y - сила опору в ущільненнях радіальних опор вертлюга.

Виразивши $M_{зг}$ та $L_{БК}$ через радіус викривлення стовбура свердловини за умови, що $R_{БК} = R_{СВ}$, встановлено:

$$\frac{\left(\Delta M_{КР} + \left[M_{Д} + M_{БК} + M_{В}\right]\right)^2}{2 GJ_i} = \frac{M_{КР}^2}{2 GJ_i} + \frac{E I_i}{R_{БК}^2} + \frac{P^2}{E S_{БК}}. \quad (42)$$

Замінивши $M_{КР} = \left[M_{Д} + M_{БК} + M_{В}\right]$ при розв'язанні рівняння (42) отримуємо залежність для визначення величини приросту крутного моменту обертання навантаженої осьовою силою БК у викривленому стовбурі свердловини:

$$\Delta M_{КР} = -\left(M_{Д} + M_{БК} + M_{В}\right) + \sqrt{\left(M_{Д} + M_{БК} + M_{В}\right)^2 + 2 GJ_i \left(\frac{E I_i}{R_{БК}^2} + \frac{P^2}{E S_{БК}}\right)}. \quad (43)$$

Висновки

У статті висвітлено нову комплексну методику розрахунку енергетичних витрат пов'язаних із експлуатацією верхньої частини БК (над КНБК) з врахуванням наступних параметрів: площа взаємодії елементів БК з ФК на стінках свердловини; різні форми обертання труб навколо осі свердловини; наявність при обертанні лобового опору БР, адгезійного і фрикційного тертя труб до стінки свердловини; викривлення стовбура свердловини і дії згинального моменту на колону труб; наявності в конструкції БК як труб різних типорозмірів так і бурильних замків, дію на БК осьового стискаючого, розтягуючого і поперечного навантаження, закручування БК від дії крутного моменту при різних режимах буріння.

З використанням даної методики поетапно можна встановити вплив залежності зміни площі контактування елементів БК з ФК при довільних співвідношеннях $D_{Д}/d_{БЗ}$, довжині колони труб; визначити розподілену силу притискання труб БК до стінки свердловин на ділянках з різною інтенсивністю викривлення при довільному осьовому стискаючому та розтягуючому навантаженні на неї; визначити залежність величини крутного моменту від дії сукупності таких параметрів як радіус викривлення стовбура свердловини, типорозмір колони труб, дію на неї осьового і розподіленого навантаження, притискання її елементів до стінки свердловини.

Література

- 1 Александров М.М. Силы сопротивления при движении труб в скважине [Текст] / М. М. Александров. – М.: Недра, 1978. – 207 с.
- 2 Дейли И. Измерение сил, действующих на колонну бурильных труб и ее элементов движения в процессе бурения [Текст] / Дейли, Дейринг, Пафф, Орлофф, Линн // Тр. АОИМ. Конструирование и технология машиностроения. – 1968. – №2. – С. 24-34.
- 3 Янтурин А. Исследование деформации бурильной колонны в процессе бурения [Текст] / А. Ш. Янтурин: – автореф. дис. канд. техн. наук. – Тюмень, 1975. – 26 с.
- 4 Подавалов Ю. Исследование распределения крутящего момента по длине сжатой части бурильной колонны при роторном бурении [Текст] / Ю. А. Подавалов. // Труды ВНИИТ-нефть. –1978. Вып. 10. – Куйбышев., – С. 57-62.
- 5 Султанов Б. Работа бурильной колонны в скважине [Текст] / [Б. З. Султанов, Е. И. Ишемгузин, М. Х. Шаммасов, В. Н. Сорокин]. – М.: Недра, 1973. – 217 с.
- 6 Чудик І.І. Розрахунок контактних зон бурильних труб зі стінками свердловини і фільтраційною кіркою [Текст] / І.І. Чудик, В.В. Буй // Розвідка та розробка нафтових і газових родовищ. – 2007. – № 4 (25). – С. 84-88.

7 Чудик І.І. Методика розрахунку енергії деформації та обертання бурильної колони у вертикальному стовбурі свердловини [Текст] / І.І. Чудик, В.В. Гриців // Нафтогазова енергетика. – 2008. – № 2(7). – С. 60-64.

8 Чудик І.І. Дослідження впливу деяких техніко-технологічних чинників на холосте обертання бурильної колони [Текст] / І.І. Чудик // Науковий вісник ІФНТУНГ. – 2008. – № 2(18). – С. 76-80.

9 Чудик І.І. Математична модель розрахунку взаємодії бурильної колони із горизонтальним та викривленим стовбурами свердловини [Текст] / І.І. Чудик. // Розвідка та розробка нафтових і газових родовищ. – № 1(30). – 2009. – С. 32-37.

10 Чудик І.І. Метод розрахунку сил притискання бурильної колони до стінок свердловини довільної кривизни [Текст] / І.І. Чудик // Науковий вісник ІФНТУНГ. – 2010. – № 2(24). – С. 32-36.

11 Чудик І.І. Дослідження процесів обертання бурильної колони у викривленій свердловині в середовищі бурового розчину / І. І. Чудик, Т. Г. Лавинюкова, Я. С. Гриджук, В. М. Гнатківський // Породоразрушающий и металлообрабатывающий инструмент – техника и технология его изготовления и применения. Сборник научных трудов. – 2011. – Вып. 14. – С. 102-109.

Стаття надійшла до редакційної колегії
03.09.13

Рекомендована до друку
професором Коцкуличем Я.С.
(ІФНТУНГ, м. Івано-Франківськ)
д-ром техн. наук Бондаренком М.О.
(Інститут надтвердих матеріалів
ім. В.М.Бакуля НАН України, м. Київ)