



УКРАЇНА

(19) UA (11) 35921 (13) A

(51) 6 E21B31/00

МІНІСТЕРСТВО ОСВІТИ
І НАУКИ УКРАЇНИДЕРЖАВНИЙ ДЕПАРТАМЕНТ
ІНТЕЛЕКТУАЛЬНОЇ
ВЛАСНОСТІ

ОПИС

ДО ДЕКЛАРАЦІЙНОГО ПАТЕНТУ
НА ВИНАХІДвидається під
відповідальність
власника
патенту

(54) ПРИСТРІЙ ДЛЯ ВІДКРУЧУВАННЯ ТРУБ У СВЕРДЛОВИНІ

(21) 99041928

(22) 06.04.1999

(24) 16.04.2001

(33) UA

(46) 16.04.2001, Бюл. № 3, 2001 р.

(72) Яремійчук Роман Семенович, Шандровський Тарас Романович, Воевідко Ігор Володимирович, Якимечко Ярослав Яремович

(73) ІВАНО-ФРАНКІВСЬКИЙ ДЕРЖАВНИЙ ТЕХ-ІЧНИЙ УНІВЕРСИТЕТ НАФТИ І ГАЗУ

(57) 1. Пристрій для відкручування труб у свердловині, що містить корпус, ведучий вал і розміще-

ний між ними реверсивний механізм, явір якого з'єднаний із стопорними плашками, який **відрізняється** тим, що реверсивний механізм виконаний у вигляді багато секційного синусо-кулькового редуктора з якорем.

2. Пристрій для відкручування труб у свердловині за п. 1, який **відрізняється** тим, що стопорні плашки виконано з буртами та похилими поверхнями, які контактують з відповідними пазами і поверхнями якоря та ведучого вала і мають можливість радіального переміщення.

Винахід відноситься до нафтогазовидобувної промисловості і може бути використаний при аварійних роботах.

Відомий пристрій для відкручування труб у свердловині (авторське свідоцтво СРСР № 282218, кл. Е 21В 31/00, 1970), який складається з корпусу, стопорних плашок, редуктора з ведучим і веденим валами та підпружиненою втулкою, взаємодіючою за допомогою шліців з корпусом і валом. Негативною ознакою даного пристрою є те, що стопоріння плашками здійснюється за допомогою створення надлишкового тиску рідини усередині пристрою, а також неспроможність створювати крутні моменти більші за 2,5 кН·м, необхідні для відкручування залишених труб в свердловинах малого діаметру (з обсадною колоною до 146 мм).

Найбільш близьким технічним рішенням, вибраним в якості прототипу, є пристрій для розкручування труб у свердловині (авторське свідоцтво СРСР № 1320387, кл. Е 21 В 31/00, 1987), який складається із корпусу з пазами для розміщення стопорних плашок, з підпружинених кілець на зрізних елементах, встановленого усередині корпусу веденого вала з осьовим промивальним каналом і зв'язаного з ним реверсивного механізму у вигляді конічних шестерень і наголовників для з'єднання з бурильною колоною і ловильним інструментом. Конструкція даного пристрою є досить складною і також неспроможна створювати необхідні крутні моменти, як вказувалося вище.

В основу винаходу поставлена задача розробити пристрій, який би дозволяв створювати достатні крутні моменти (більше 2,5 кН·м) для відкручування труб, залишених в свердловинах малого

діаметру (з обсадною колоною до 146 мм), а також спростити конструкцію вузла фіксації пристрою.

Поставлена задача вирішується тим, що реверсивний механізм виконано у вигляді багато секційного синусо-кулькового редуктора з якорем. При обмеженому діаметрі редуктора його конструкція дозволяє підвищувати крутний момент шляхом збільшення кількості секцій.

Поставлена задача вирішується також тим, що стопорні плашки виконано з буртами та похилими поверхнями, які контактують з відповідними пазами і поверхнями якоря та ведучого вала. Стопорні плашки, отримуючи осьові навантаження від колони бурильних труб і ковзаючи по відповідних похилих поверхнях якоря та ведучого вала, отримують радіальні переміщення для фіксації пристрою у свердловині.

Сутність винаходу пояснюється кресленнями, де на фіг. 1 зображено повздовжній розріз пристрою для відкручування труб в свердловині; на фіг. 2 - січення А-А на фіг. 1; на фіг. 3- січення Б-Б на фіг. 1.

Пристрій для відкручування труб вміщує корпус 1, ведучий вал 2 з осьовим промивальним каналом і можливістю осьового переміщення відносно корпусу 1, секцій реверсивного синусо-кулькового редуктора 3, елементи якого приєднані за допомогою шпонок 4, 5 відповідно до корпусу 1 і вала 2, стопорні плашки 6 з'єднані з якорем 7 редуктора 3 за допомогою буртів 8 і похилої поверхні 9. Для приєднання з бурильною колоною і ловильним інструментом з лівою різьбою служать відповідно переходники 10 і 11.

На фіг. 1 зображено пристрій у транспортному положенні, коли стопорні плашки 6 знаходяться в складеному вигляді. При опусканні бурильної колони вниз, ловильний інструмент сідає на голову залишених в свердловині труб і зупиняється разом з корпусом пристрою 1. Опускаючи бурильну колону далі вниз, створюється осьове навантаження, під дією якого стопорні плашки 6 опираючись на похилі поверхні 9 висуваються в радіальному напрямі до упору в обсадну колону і фіксують пристрій від осьового переміщення, а якорь 7 і від обертового. Одночасно з опусканням колони виходить із зачеплення шліцьове з'єднання 12 корпуса 1 і ведучого вала 2, даючи можливість працювати реверсивному редуктору.

Після фіксації пристрою в свердловині, праві оберти бурильної колони з ведучим валом 2 через

редуктор 3 реверсуються на ліве обертання корпуса 1 з ловильним інструментом з лівою різьбою, який спочатку вривається в тіло залишеної труби і піднімає останню на висоту різьбової частини ловильного інструмента, розвантажуючи колону залишених труб і тим самим полегшуючи відкручування.

Дефіксація пристрою проводиться підніманням бурильної колони вгору. При цьому стопорні плашки 6 ковзаючи буртами 8 по відповідних похилих поверхнях стопора 7 і ведучого вала 2, повертаються в транспортне положення. Одночасно входить в зачеплення шліцьове з'єднання 12 і при необхідності, коли не вдається відкрутити залишені труби, можна від'єднати пристрій з ловильним інструментом від залишених труб, повертаючи бурильну колону вправо.

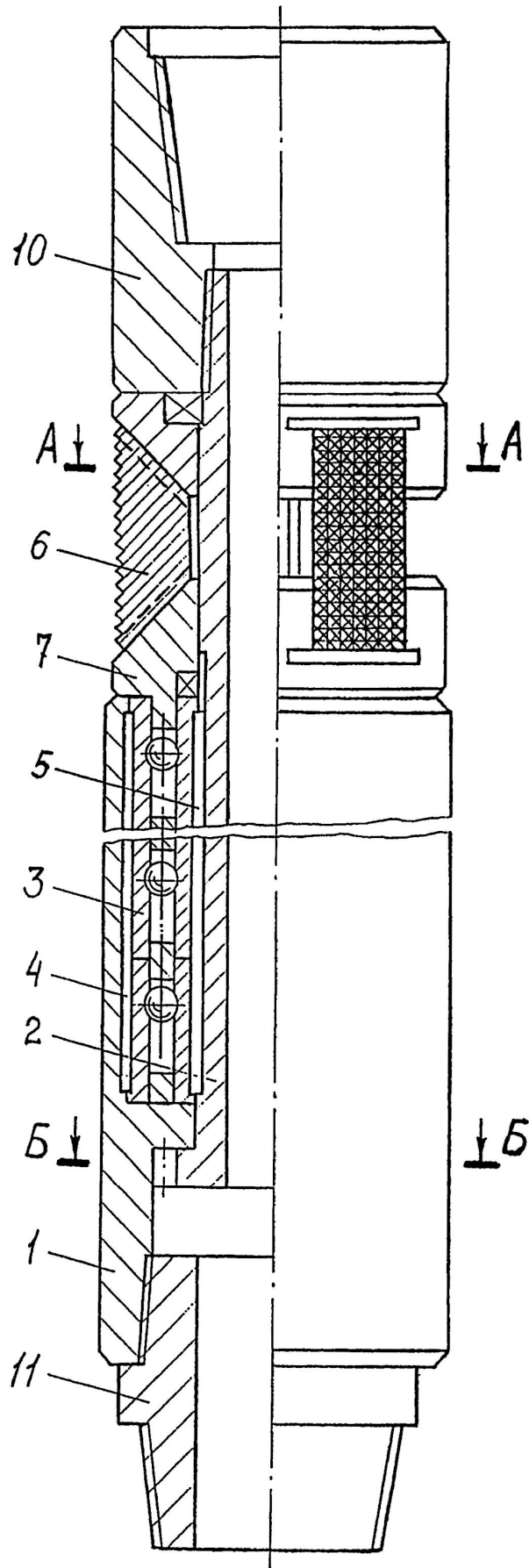
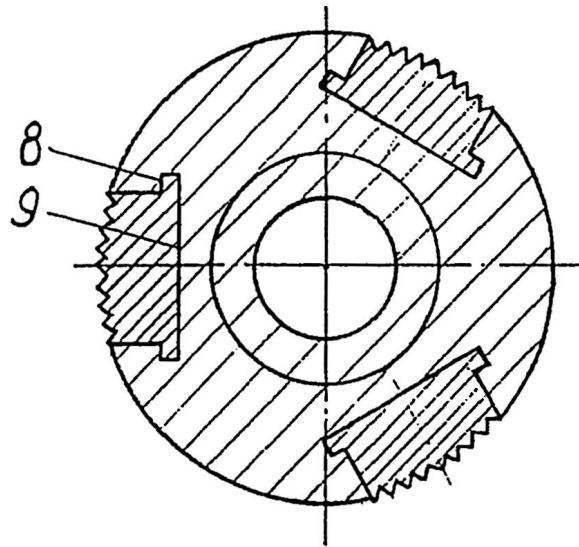


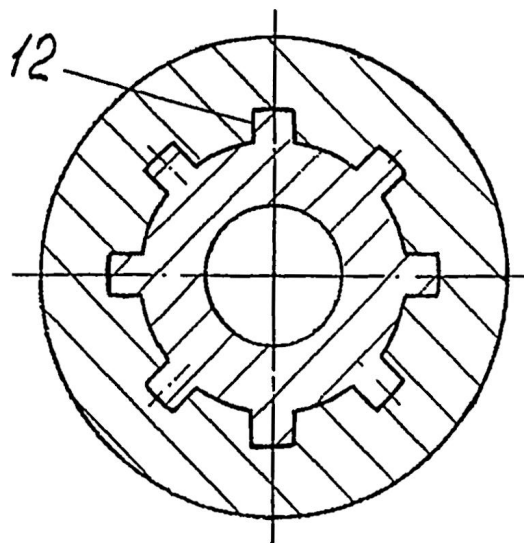
Fig. 1

A-A



Фіг. 2

Б-Б



Фіг. 3

ДП "Український інститут промислової власності" (Укрпатент)
Україна, 01133, Київ-133, бульв. Лесі Українки, 26
(044) 295-81-42, 295-61-97

Підписано до друку _____ 2001 р. Формат 60x84 1/8.
Обсяг _____ обл.-вид. арк. Тираж 50 прим. Зам. _____

УКРІНТЕІ, 03680, Київ-39 МСП, вул. Горького, 180.
(044) 268-25-22