



УКРАЇНА

(19) **UA** (11) **105990** (13) **C2**
(51) МПК
G01N 3/56 (2006.01)

ДЕРЖАВНА СЛУЖБА
ІНТЕЛЕКТУАЛЬНОЇ
ВЛАСНОСТІ
УКРАЇНИ

(12) ОПИС ДО ПАТЕНТУ НА ВИНАХІД

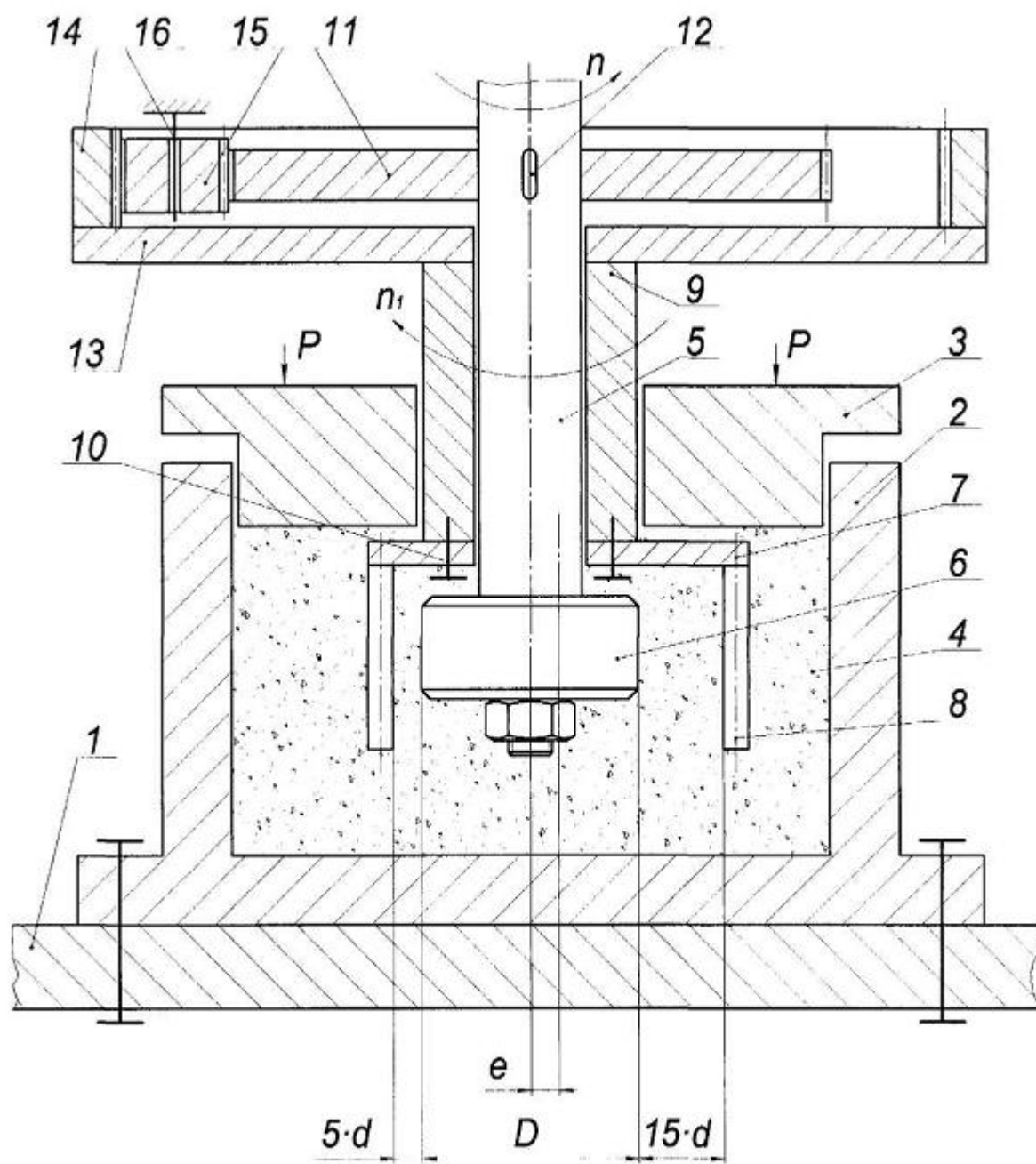
<p>(21) Номер заявки: а 2013 05097</p> <p>(22) Дата подання заявки: 19.04.2013</p> <p>(24) Дата, з якої є чинними права на винахід: 10.07.2014</p> <p>(41) Публікація відомостей про заяву: 25.04.2014, Бюл.№ 8</p> <p>(46) Публікація відомостей про видачу патенту: 10.07.2014, Бюл.№ 13</p>	<p>(72) Винахідник(и): Бурда Мирослав Йосипович (UA), Луцак Дмитро Любомирович (UA), Бурда Юрій Мирославович (UA)</p> <p>(73) Власник(и): ІВАНО-ФРАНКІВСЬКИЙ НАЦІОНАЛЬНИЙ ТЕХНІЧНИЙ УНІВЕРСИТЕТ НАФТИ І ГАЗУ, вул. Карпатська, 15, м. Івано-Франківськ, 76019 (UA)</p> <p>(56) Перелік документів, взятих до уваги експертизою: UA 64470 U; 10.11.2011 SU 658436; 25.04.1979 SU 1234757 A1; 30.05.1986 SU 974217; 15.11.1982 US 1961333 A; 05.06.1934 US 3653252 A; 04.04.1972 GB 1246683 A; 15.09.1971</p>
---	---

(54) ПРИСТРІЙ ДЛЯ ДОСЛІДЖЕННЯ МАТЕРІАЛІВ НА АБРАЗИВНЕ ЗНОШУВАННЯ

(57) Реферат:

Винахід належить до області випробовування матеріалів на абразивне зношування, а саме - зношування вільним, незакріпленим абразивом. Пристрій для дослідження матеріалів на абразивне зношування містить корпус, випробовувальну камеру з верхньою рухомою кришкою, абразивне середовище у випробовувальній камері і розміщений у ньому зразок у вигляді циліндра, утримувач зразка, привід обертання утримувача зразка і засіб для стискання абразивного середовища. При цьому містить активатор абразивного середовища та привід його обертання, сам активатор виконаний у вигляді диска, закріпленого на втулці, що встановлена на зовнішній поверхні утримувача зразка з можливістю провертання, по периферії диска паралельно до осі утримувача встановлено лопатки-стрижні, привід обертання активатора абразивного середовища складається із трьох зубчастих коліс: ведучого колеса із зовнішньою зубчастою нарізкою, закріпленого на утримувачі зразка, веденого із внутрішньою зубчастою нарізкою, закріпленого на втулці активатора абразивного середовища, та проміжної шестірні, яка встановлена на осі, закріпленій у корпусі пристрою, та забезпечує кінематичний зв'язок між ведучим та веденим зубчастими колесами, причому диск активатора абразивного середовища розміщується ексцентрично відносно осі втулки таким чином, щоб мінімальна відстань між лопаткою-стрижнем і циліндричною поверхнею зразка становила $5d$, а максимальна - $15d$, де d - середній діаметр частинок абразивного середовища, в якому проводяться випробовування. Винахід дозволяє досліджувати абразивну зносостійкість матеріалів та покрити із підвищеною точністю та достовірністю результатів.

UA 105990 C2



Фиг.

Винахід належить до області випробовування матеріалів на абразивне зношування, а саме - зношування вільним, незакріпленим абразивом. В таких умовах експлуатуються елементи робочих вузлів та інструменти ґрунтообробних, гірничих, будівельних, шляхових і багатьох інших машин, а також технологічне обладнання металургійних, гірничорудних і нафтопереробних підприємств, заводів будівельних матеріалів.

Відомий пристрій для дослідження матеріалів на абразивне зношування, який містить корпус, випробовувальну камеру з верхньою рухомою кришкою, абразивне середовище у випробовувальній камері та розміщений у ньому зразок у вигляді диска, утримувач зразка, привід обертання утримувача, закріплений у корпусі пристрою, і засіб для стискання абразивного середовища [Лоренц В.Ф. Износ деталей работающих в абразивной среде // Труды Всесоюзной конференции по трению и износу в машинах. М: Издательство АН СССР. - Т.1-1939. - С. 32-34]. Засіб для стискання абразивного середовища взаємодіє із верхньою рухомою кришкою, через яку передає зусилля на абразивне середовище.

Одним із недоліків відомого пристрою є недостатній обмін абразивної маси навколо зразка. Це призводить до того, що зона зношування збагачується продуктами руйнування зерен абразиву - дрібними пиловидними частинками.

При цьому нерозколені масивні частинки залишаються на периферії випробовувальної камери, а саме біля бокових стінок і на дні. Насичення зони взаємодії поверхні зразка з абразивним середовищем подрібненими частинками міняє вихідні умови випробовувань, а саме - істотно змінюється фракційний розподіл абразивного середовища, відбувається його затуплення, а в певних випадках змінюється сам характер взаємодії: замість зношування робочої поверхні зразка відбувається її шаржування абразивом. В результаті шаржування при деяких умовах випробовувань спостерігається не втрата, а навпаки - приріст маси [Кашеев В.И. Об изнашивании при трении в абразивной массе // Республиканский межведомственный научно-технический сборник "Проблемы трения и изнашивания". Киев: Техніка, 1972, стр. 53-59].

Відомий також пристрій для дослідження матеріалів на абразивне зношування [Патент 64470 (Корисна модель) Україна, МПК G01N3/56. Пристрій для дослідження матеріалів на абразивне зношування /Луцак Д.Л., Бурда М.Й., Бурда Ю.М. (Україна) - № u201104259; Заявлено 07.04.2011; Опубл. 10.11.2011. Бюл. № 21, 2011 р.], який вибраний у якості прототипу винаходу. Пристрій містить корпус, випробовувальну камеру з верхньою рухомою кришкою, абразивне середовище у випробовувальній камері і розміщений у ньому випробовувальний зразок у вигляді циліндра, утримувач зразка, привід обертання утримувача зразка і засіб для стискання абразивного середовища. Для забезпечення перемішування абразивного середовища, оновлення абразивних зерен у зоні трибовзаємодії, випробовувальний зразок виконується із ексцентриситетом.

Недоліком відомого пристрою є те, що в процесі випробовування, через наявність ексцентриситету, швидкість ковзання по поверхні зразка буде різною. Крім того, спостерігається нерівномірність зносу по периметру досліджуваної поверхні: більший знос спостерігається на набігаючій частині профілю (де радіус відносно осі обертання зростає). В результаті цього точність та достовірність результатів випробовування матеріалів на зносостійкість, отриманих у результаті досліджень, погіршується. Особливо це відчутно для матеріалів та покриттів із градієнтом фізико-механічних властивостей.

Задачею даного винаходу є створення конструкції пристрою, яка б дозволила підвищити точність та достовірність результатів випробовування матеріалів та покриттів (особливо високозносостійких, у тому числі керамічних та композиційних, які інтенсивно притуплюють ріжучі грані абразивних частинок у процесі випробовування) на їх зносостійкість в умовах взаємодії із незакріпленими абразивними частинками за рахунок забезпечення високого ступеня обміну абразивної маси в зоні трибовзаємодії, що досягається шляхом механічного перемішування активатором абразивного середовища при обертанні утримувача зразка навколо своєї осі.

Поставлена задача вирішується тим, що пристрій для дослідження матеріалів на абразивне зношування, який містить корпус, випробовувальну камеру з верхньою рухомою кришкою, абразивне середовище у випробовувальній камері і розміщений у ньому зразок у вигляді циліндра, утримувач зразка, привід обертання утримувача зразка і засіб для стискання абразивного середовища, згідно з винаходом, додатково містить активатор абразивного середовища та привід його обертання, сам активатор виконаний у вигляді диска, закріпленого на втулці, що встановлена на зовнішній поверхні утримувача зразка з можливістю повертання, по периферії диска паралельно до осі утримувача встановлено лопатки-стрижні, привід обертання активатора абразивного середовища складається із трьох зубчастих коліс: ведучого

колеса із зовнішньою зубчастою нарізкою, закріпленого на утримувачі зразка, веденого із внутрішньою зубчастою нарізкою, закріпленого на втулці активатора абразивного середовища, та проміжної шестірні, яка встановлена на осі, закріпленій у корпусі пристрою, та забезпечує кінематичний зв'язок між ведучим та веденим зубчастими колесами, причому диск активатора абразивного середовища розміщується ексцентрично відносно осі втулки таким чином, щоб мінімальна відстань між лопаткою-стрижнем і циліндричною поверхнею зразка становила $5d$, а максимальна - $15d$, де d - середній діаметр частинок абразивного середовища, в якому проводяться випробовування.

Новим, у порівнянні із прототипом, у запропонованому пристрої є наявність та особливості конструкції активатора абразивного середовища та приводу його обертання.

Наявність активатора абразивного середовища, передбаченої даним винаходом конструкції, забезпечує інтенсивний обмін абразивного матеріалу у зоні зношування, що необхідний для того, щоб підтримувати процес поступлення ще незатуплених абразивних частинок у зону взаємодії із робочою поверхнею досліджуваного зразка.

Виконання активатора абразивного середовища у вигляді диска із закріпленими по периферії лопатками-стрижнями забезпечує перемішування абразивного матеріалу у зоні тертя, створює сприятливі умови до залучення більшої кількості абразивних частинок до процесу зношування.

Розміщення диска активатора абразивного середовища ексцентрично відносно осі обертання, таким чином, що відстань між лопатками стрижнями і циліндричною поверхнею зразка становить $(5...15)d$ (де d - середній діаметр частинок абразивного середовища), інтенсифікує процеси перемішування абразивного середовища.

При відстані між лопатками-стрижнями і циліндричною поверхнею зразка менше $15d$, зростає імовірність виникнення процесів руйнування абразивних частинок, через можливе заклинювання між лопатками-стрижнями активатора абразивного середовища і циліндричною поверхнею досліджуваного зразка

При відстані між лопатками-стрижнями і циліндричною поверхнею зразка більше $15d$, суттєво зменшується інтенсивність перемішування абразивного середовища, що погіршує обмін абразивних зерен, їх поступове затуплення, і, як наслідок, змінюється інтенсивність зношування у процесі випробовування. Точність та достовірність отриманих при таких умовах результатів досліджень погіршується.

Наявність приводу обертання активатора абразивного середовища, що складається із трьох зубчастих коліс, причому ведуче із зовнішньою зубчастою нарізкою, закріплене на утримувачі зразка, ведене, із внутрішньою зубчастою нарізкою, сполучене з втулкою активатора абразивного середовища, а проміжна шестірня, яка встановлена на осі, закріпленій у корпусі пристрою, забезпечує передачу обертового руху активатора абразивного середовища від приводу обертання утримувача зразка. Крім того, запропонована кінематична схема зубчастої передачі забезпечує обертання активатора абразивного середовища і зразка в протилежні сторони, що додатково інтенсифікує перемішування абразивних частинок у зоні зношування.

Введення у конструкцію пристрою втулки, встановленої на зовнішній поверхні утримувача зразка з можливістю повертання, на якій закріплюється диск активатора абразивного середовища, забезпечує передачу обертового руху до диска активатора.

Таким чином, запропонований пристрій є новим у порівнянні із прототипом, оскільки він невідомий із рівня техніки. Винахід також має винахідницький рівень, оскільки він для спеціалістів явним чином не обумовлений рівнем техніки і не може бути розроблений з використанням відомих методів, методик, правил і прийомів розрахунку, проектування та конструювання машин.

Суть запропонованого винаходу пояснюється кресленням, на кресленні зображено схему пристрою у поперечному перерізі.

Пристрій складається із корпусу 1, на якому встановлено випробовувальну камеру 2 із верхньою рухомою кришкою 3. Порожнина випробовувальної камери 2 заповнена абразивним середовищем 4, у якому на утримувачі 5 розміщується зразок 6 із циліндричною робочою поверхнею діаметром D . На утримувач 5 передається обертовий рух з частотою n від приводу обертання утримувача 5 зразка 6 (на кресленні не показано), наприклад, електричного двигуна. У порожнині випробовувальної камери 2 розміщений також активатор абразивного середовища, який виконаний у вигляді диска 7 з розміщеними по його периферії паралельно до осі утримувача 5 лопатками-стрижнями 8. Диск 7 закріплений на нижньому торці втулки 9 за допомогою гвинтів 10, втулка 9 встановлена концентрично з утримувачем 5 зразка 6 таким чином, що втулка 9 і утримувач 5 зразка 6 можуть обертатись один відносно одного, а також відносно верхньої рухомої кришки 3. На утримувачі 5 закріплене ведуче зубчасте колесо 11 із

зовнішньою зубчастою нарізкою. Обертний момент на ведуче зубчасте колесо 11 передається від утримувача 5 через шпонку 12. На верхньому торці втулки 9 через фланець 13 закріплене ведене зубчасте колесо 14 із внутрішньою зубчастою нарізкою. Проміжна шестірня розміщена між ведучим зубчастим колесом 11 і веденим зубчастим колесом 14 і забезпечує кінематичний зв'язок між ними. Проміжна шестірня 15 встановлена на осі 16, закріпленій у корпусі 1. Таким чином, ведуче зубчасте колесо 11, ведене зубчасте колесо 14 і проміжна шестірня 15 формують привід обертання активатора абразивного середовища.

Диск 7 закріплюється ексцентрично відносно осі утримувача 5 зразка 6 на величину ексцентриситету ϵ . Величина ϵ вибирається із умови забезпечення відстані між лопаткою-стрижнем 8 і циліндричною поверхнею: мінімальної - $5d$, максимальної - $15d$, де d - середній діаметр частинок абразивного середовища 4, в якому проводяться випробовування.

Пристрій містить також засіб для стискання абразивного середовища 4 (на кресленні не показано), який за рахунок прикладання сили P до верхньої рухомої кришки, створює поле напружень стиску в абразивному середовищі 4, яке передбачене програмою випробовувань.

Пристрій працює наступним чином.

Перед випробовуванням зразок 6 із досліджуваного матеріалу точно зважується або точно вимірюється його діаметр D . Після цього на утримувач 5 встановлюється активатор абразивного середовища, що складається із втулки 9, яка сполучена із диском 7 за допомогою гвинтів 10, причому на диску 7 закріплені лопатки-стрижні 8, верхня рухома кришка 3 і привід обертання активатора абразивного середовища. Зразок 6 закріплюється на утримувачі 5 будь-яким відомим способом, наприклад за допомогою різьбового з'єднання, після чого зібраний вузол опускається у порожнину випробовувальної камери 2, яка закріплена на корпусі пристрою 1, і заповнюється абразивним середовищем 4, а за допомогою засобу для стискання абразивного середовища 4 створюється відповідне поле напружень стиску.

Вмикають привід обертання утримувача 5 зразка 6, який передає на останній обертний рух з частотою n . Зразок 6 починає взаємодіяти із абразивним середовищем 4, в результаті чого зношується.

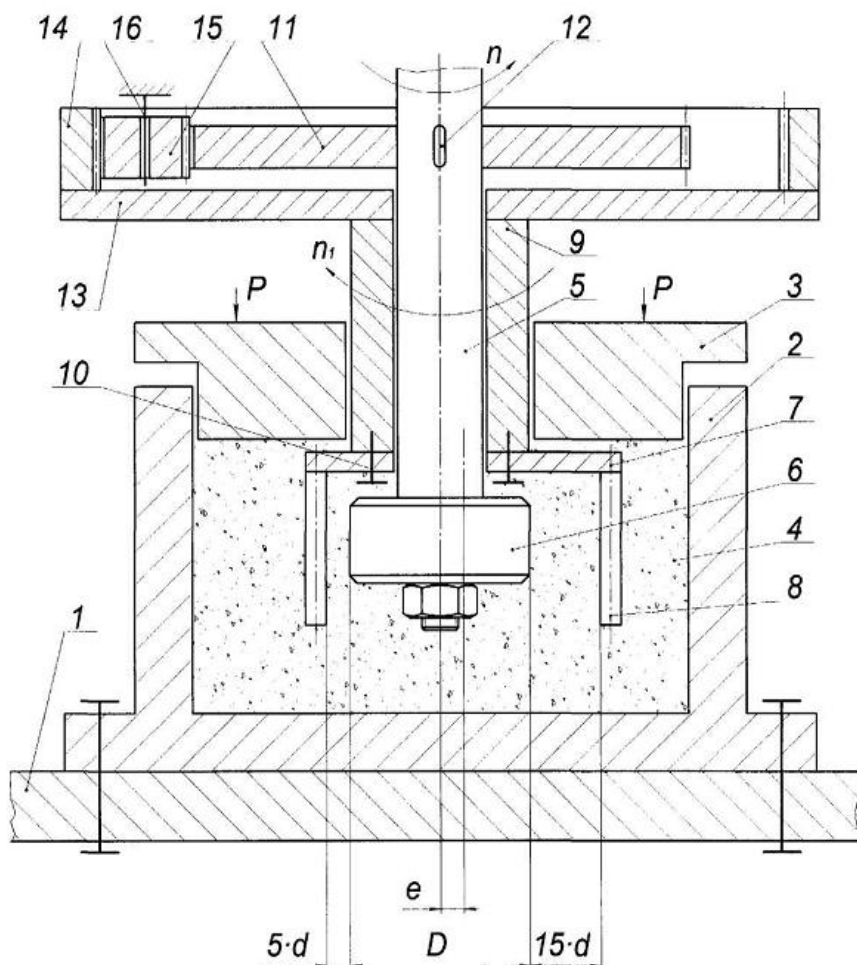
Оскільки ведуче зубчасте колесо 11 встановлене на утримувачі 5 за допомогою шпонки 12, воно теж починає обертатися і через проміжну шестірню 15, яка встановлена на осі 16 у корпусі 1 патентованого пристрою, передає рух на ведене зубчасте колесо 14. Останнє, обертаючи втулку 9 з частотою n_1 через фланець 13, приводить у рух активатор абразивного середовища: лопатки-стрижні 8, які встановлені по периферії диска 7, рухаються в напрямку, протилежному обертанню зразка 6 і інтенсивно перемішують абразивне середовище 4, забезпечуючи оновлення абразивних частинок у зоні зношування.

Після закінчення випробовувань пристрій розбирають, зразок 6 знімають із утримувача 5 та зважують або вимірюють діаметр D для визначення величини зносу.

Точність та достовірність інформації, отриманої при випробовуваннях, які проводяться при такому оновленні абразивної маси у зоні зношування, значно зростає.

ФОРМУЛА ВІНАХОДУ

Пристрій для дослідження матеріалів на абразивне зношування, який містить корпус, випробовувальну камеру з верхньою рухомою кришкою, абразивне середовище у випробовувальній камері і розміщений у ньому зразок у вигляді циліндра, утримувач зразка, привід обертання утримувача зразка і засіб для стискання абразивного середовища, який відрізняється тим, що містить активатор абразивного середовища та привід його обертання, сам активатор виконаний у вигляді диска, закріпленого на втулці, що встановлена на зовнішній поверхні утримувача зразка з можливістю повертання, по периферії диска паралельно до осі утримувача встановлено лопатки-стрижні, привід обертання активатора абразивного середовища складається із трьох зубчастих коліс: ведучого колеса із зовнішньою зубчастою нарізкою, закріпленого на утримувачі зразка, веденого із внутрішньою зубчастою нарізкою, закріпленого на втулці активатора абразивного середовища, та проміжної шестірні, яка встановлена на осі, закріпленій у корпусі пристрою, та забезпечує кінематичний зв'язок між ведучим та веденим зубчастими колесами, причому диск активатора абразивного середовища розміщено ексцентрично відносно осі втулки таким чином, що мінімальна відстань між лопаткою-стрижнем і циліндричною поверхнею зразка становить $5d$, а максимальна - $15d$, де d - середній діаметр частинок абразивного середовища, в якому проводяться випробовування.



Комп'ютерна верстка О. Рябко

Державна служба інтелектуальної власності України, вул. Урицького, 45, м. Київ, МСП, 03680, Україна

ДП "Український інститут промислової власності", вул. Глазунова, 1, м. Київ – 42, 01601