

ІВАНО-ФРАНКІВСЬКИЙ НАЦІОНАЛЬНИЙ УНІВЕРСИТЕТ НАФТИ І ГАЗУ
МІНІСТЕРСТВО ОСВІТИ І НАУКИ УКРАЇНИ

Кваліфікаційна наукова
праця на правах рукопису

ЧУЙКО МИРОСЛАВА МИХАЙЛІВНА

УДК 681.2.08

ДИСЕРТАЦІЯ
КОНТРОЛЬ ЗМОЧУВАННЯ РІДИНАМИ ПОВЕРХОНЬ ТВЕРДИХ ТІЛ
ІМПЕДАНСНИМ МЕТОДОМ

Спеціальність 05.11.13 – Прилади і методи контролю
та визначення складу речовин
Галузь знань 15 – Автоматизація та приладобування

Подається на здобуття наукового ступеня кандидата технічних наук (доктора філософії)

Дисертація містить результати власних досліджень. Використання ідей, результатів і текстів інших авторів мають посилання на відповідне джерело.

 М.М. Чуйко

Ідентичність всіх примірників дисертації

Засвідчую

Вений секретар спеціалізованої
вченої ради /О. Б. Барна/

Підпис О. Б. Барни засвідчую:
Вчений секретар /В. Р. Процюк/

Науковий керівник: **Витвицька Лідія Андріївна**, кандидат технічних наук, доцент

Івано-Франківськ – 2018

АНОТАЦІЯ

Чуйко М. М. Контроль змочування рідинами поверхонь твердих тіл імпедансним методом. – Кваліфікаційна наукова праця на правах рукопису.

Дисертація на здобуття наукового ступеня кандидата технічних наук за спеціальністю 05.11.13 «Прилади і методи контролю та визначення складу речовин». – Івано-Франківський національний технічний університет нафти і газу, Івано-Франківськ, 2018.

Дисертаційна робота присвячена розробленню методу для проведення експрес-контролю ступеня змочування рідиною поверхні твердого тіла для комплексної оцінки змочувальних властивостей досліджуваної системи «тверде тіло - рідина – газ», оскільки характер поведінки рідини на поверхні твердого тіла визначають змочувальні властивості усіх середовищ, які беруть участь у взаємодії.

Для контролю процесу змочування доцільно розглядати поверхневі властивості не кожної фази зокрема, а всієї системи у комплексі і здійснювати контроль у динаміці самого процесу розтікання рідини по досліджуваній твердій поверхні.

На основі аналізу існуючих методів вимірювання поверхневих натягів рідин, твердих тіл та крайового кута змочування встановлено основні підходи для можливості визначення кількісної оцінки параметрів, що характеризують взаємодію контактуючих фаз при змочуванні рідиною поверхні твердого тіла. У роботі запропоновано застосовувати комплексну оцінку якісних параметрів змочування на основі швидкості розтікання рідини поверхнею досліджуваного тіла, а саме за швидкістю зміни площі розтікання, так як дана фізична величина залежить від змочування рідиною поверхні твердого тіла, поверхневого натягу рідини і твердого тіла, в'язкості рідини, а також від стану поверхні твердого тіла.

Розроблено математичну модель процесу змочування рідиною поверхні твердого тіла на основі залежності крайового кута змочування від поверхневого натягу та діелектричних властивостей рідини при її розтіканні поверхнею твердого тіла, що дає можливість реалізувати процес контролю змочування та розтікання за зміною електричних параметрів досліджуваної системи.

Для контролю процесу змочування досліджуване тверде тіло розташовують між електродами конденсатора. На поверхню твердого тіла з постійною витратою крапельно наноситься досліджувана рідина. При розтіканні рідини поверхнею твердого тіла змінюється імпеданс утвореної ємнісної комірки, який характеризує ступінь змочування у досліджуваній системі. При розтіканні рідини відбувається перерозподіл різних видів середовищ, які знаходяться між обкладками конденсатора, що зумовлений зміною об'єму та форми краплі нанесеної рідини та повітряного прошарку. Визначальною характеристикою зміни загального імпедансу ємнісної комірки є зміна форми поверхні рідини, яка в першу чергу визначається змочувальними властивостями рідини відносно твердого тіла, а також діелектричними проникностями усіх середовищ, що присутні між обкладками конденсатора. У випадку контролю провідних твердих тіл, роль нижньої обкладки конденсатора відіграє сама поверхня твердого тіла, а міжобкладкове середовище включає тільки рідку і газоподібну фазу.

В процесі досліджень впливу нерівності поверхні твердого тіла на процес розтікання встановлено, що форма контуру краплі розтікання залежить не тільки від величини нерівностей твердої поверхні та їх густини розподілу, але й орієнтації цих нерівностей відносно поступального руху рідини, які в одних випадках сприяють розтіканню рідини поверхнею твердого тіла (коли напрями співпадають), а в інших випадках перешкоджають, а бо й зовсім призупиняють процес розтікання в напрямку нерівності (при перпендикулярній орієнтації).

Здійснено аналіз впливу поверхневого натягу та в'язкості рідини на поведінку краплі рідини в момент нанесення її на поверхню твердого тіла –

динаміку відскоку та розтікання шляхом порівняння результатів досліджень для рідин з різними властивостями.

Запропоновано здійснювати оцінювання ступеня змочування рідиною поверхні твердого тіла за бальною шкалою, що забезпечує ранжування рідин за їхніми змочувальними властивостями. Бали визначаються за кутами нахилу лінеаризованих апроксимованих залежностей зміни імпедансу в часі при розтіканні рідини. Згідно з запропонованим імпедансним методом градація рідин здійснюється шляхом розбиття діапазону зміни кута нахилу на 5 ділянок, кожна з яких відповідає певному ступеню змочування:

- 1 бал - низький ступінь змочування;
- 2 бала - середньо-низький ступінь змочування;
- 3 бала - середній ступінь змочування;
- 4 бала - середньо-високий ступінь змочування;
- 5 балів - високий ступінь змочування.

Таке ранжування рідин дозволяє здійснювати порівняльну характеристику рідин та підбір рідини з оптимальними змочувальними властивостями відносно твердого тіла. Але дана градація справедлива для одного і того ж твердого зразка. Оскільки діелектрична проникність залежить від природи твердого тіла, а її значення можуть коливатися від одиниці і до десятків одиниць, що приводить до різних початкових значень імпедансів сухих зразків. Тому для деяких зразків твердих тіл з високим значення діелектричної проникності представляється складним визначити зміну імпедансу, спричинену розтіканням рідини поверхнею такого зразка. Тому при використанні даного методу вимірювань коректно оцінювати якість змочування різних рідин при їхньому розтіканні поверхнею одного і того ж твердого зразка.

Для реалізації запропонованого методу контролю розроблено конструкцію та виготовлено прилад ВСЗ-1, котрий здійснює експрес-контроль ступеня змочування, який захищений патентом України на винахід і патентом України на корисну модель.

Вимірювальний блок, між обкладками якого знаходиться система "тверде тіло-рідина", захищається екраном. За допомогою дозатора (шприца) наносять фіксований об'єм рідини на поверхню досліджуваного тіла. Автоматизоване дозування краплі здійснюється через передавальний механізм за допомогою крокового двигуна. Дискретне переміщення поршня дозатора задається блоком управління двигуном, який керується ЕОМ. Одночасно із нанесенням рідини здійснюється вимірювання зміни імпедансу вимірювальним перетворювачем, що реалізований на основі плати AD5433 (Analog Device), з наступною передачею сигналу на ЕОМ.

Підбір оптимальних розмірів зразка базується на принципі максимального перекриття обкладок конденсатора та якомога меншої відстані між ними, що зумовлено мінімізацією впливу крайових умов та підвищенням чутливості контролю відповідно.

Здійснено метрологічний аналіз розробленого приладу на основі концепції невизначеності, в ході якого проаналізовано фактори впливу на процес вимірювання імпедансу для контролю ступеня змочування рідинами поверхонь твердих тіл та встановлено, що найбільший вплив на сумарну стандартну невизначеність має складова, пов'язана із невизначеністю ємнісної комірки, що дає підстави надавати особливо високі вимоги щодо дотримання заданих конструктивних розмірів комірки та розташування у ній досліджуваного зразка.

Величина сумарної стандартної невизначеності склала 3,03%, що дає підстави стверджувати про доцільність розробки приладу ВСЗ-1 та достовірність отриманих результатів контролю за допомогою даного пристрою.

В ході лабораторних досліджень за допомогою розробленого приладу здійснено контроль змочувальних властивостей чистих рідин – дистильованої води, етилового спирту та водяного 1% розчину ПАР (ВУК LPD 6296). Вищевказані рідини суттєво відрізнялися між собою за значеннями поверхневого натягу: поверхневий натяг дистильованої води 73 мН/м, етилового спирту 22 мН/м, 50% водяного розчину спирту 38 мН/м та 1%-го водного розчину «ВУК LPD 6296» 63 мН/м. В якості зразків твердих тіл було взято діелектрики із скла і

склотекстоліту (СТ), провідні тіла із нержавіючої сталі та металочерепиця. Умови проведення досліджень підтримувались однаковими (температура 20-22°C, при нормальному атмосферному тиску).

Відповідно до методики проведення контролю здійснено вимірювання зміни імпедансу ємнісної комірки при нанесенні з постійною витратою фіксованого об'єму рідини. Наступний крок контролю передбачає побудову графіка зміни в часі імпедансу та апроксимацію отриманих кривих лінійною залежністю для визначення кута їх нахилу. За кутом нахилу та розробленою бальною системою оцінювання здійснено ранжування рідин за їх змочувальними властивостями. При цьому отримані такі висновки:

- дистильованій воді присвоєно найнижчі бали шкали градації ступеня змочуваності (1 бал), які відповідають низькому ступеню змочування;

- 1 % розчин ПАР «ВУК LPD 6296» відповідає низькому ступеню змочування відносно скла і металочерепиці (1бал), та середньо-низькому ступеню змочування відносно склотекстоліту і нержавіючої сталі (2 бала);

- етиловий спирт володіє високим ступенем змочування відносно усіх досліджуваних поверхонь (5 балів);

Також в ході експериментальних досліджень здійснено прямі вимірювання крайових кутів змочування вищезазначених зразків водою та спиртом. Для скла із водою ККЗ становить 30°, а зі спиртом – 9°, для склотекстоліту – 52° і 20°, для нержавіючої сталі – 60° і 8°, для металочерепиці – 50° і 4° відповідно, що свідчить про високий рівень змочування спирту по відношенню до води. Значення ступеня розтікання для вищевказаних рідин, які визначені за допомогою розробленого приладу ВСЗ-1 підтверджуються значеннями прямих вимірювань.

Для уточнення результатів вимірювань використано степеневу залежність зміни імпедансу в часі виду $Z(t) = a \cdot t^b + c$ для опису лабораторних досліджень, що забезпечує найменше значення СКВ між експериментальними та апроксимаційними залежностями.

Згідно отриманих графіків та значень параметрів a, b, c можна зробити наступні висновки:

- значення вільного коефіцієнта c відповідає значенню імпеданса сухого зразка.

- зменшення величини відношення коефіцієнтів a/b відповідає зменшенню крайового кута змочування, тобто зростає степінь змочування рідиною поверхні твердого тіла.

У результаті проведених теоретичних та експериментальних досліджень вирішена важлива науково-прикладна задача, яка полягає в розробленні імпедансного методу та приладу для дослідження змочувальних властивостей при розтіканні рідини поверхнею твердого тіла.

Наукові результати використані в навчальному процесі кафедри МПКЯ і СП ІФНТУНГ при проведенні студентами лабораторних та науково-дослідних робіт.

Ключові слова: степінь змочування, розтікання, крайовий кут змочування, рідина, тверде тіло, поверхня, імпеданс, ранжування.

Список публікацій здобувача:

1. Чуйко М.М., Витвицька Л.А., Витвицький З.Я. Аналіз особливостей вимірювання поверхневого натягу твердих тіл. Методи та прилади контролю якості. 2008. №20. С. 36 – 40. (*Особистий внесок – брала участь у зборі та аналізі джерел інформації*).
2. Витвицька Л.А., Рижан Г.І., Чуйко М.М. Метод експрес контролю поверхневого натягу твердих тіл. Методи та прилади контролю якості. 2009. №22. С. 43 – 45. (*Особистий внесок – брала участь в узагальненні результатів досліджень*).
3. Чуйко М.М., Витвицька Л.А. Ємнісний метод комплексної оцінки якості пенетрантів при капілярній дефектоскопії деталей нафтогазового обладнання. Науковий вісник Івано-Франківського національного університету нафти і газу. 2011. №1(27). С. 61 – 65. (*Особистий внесок –*

- брала участь в проведенні експерименту, узагальненні результатів та підготовці статті).*
4. Чуйко М.М., Витвицька Л.А. Метод оцінки змочуваності рідинами твердих поверхонь при капілярній дефектоскопії. Праці Луганського відділення Міжнародної академії інформатизації. – №3(25). 2011. С. 128 – 131. *(Особистий внесок – брала участь узагальненні результатів та підготовці статті).*
 5. Чуйко М.М. Метрологічний аналіз пристрою для контролю ступеня змочуваності твердих тіл рідиною при капілярній дефектоскопії. Системи обробки інформації. 2013. №8(115). С. 120 – 125.
 6. Чуйко М.М., Витвицька Л.А. Експрес-контроль змочувальних властивостей системи «тверде тіло – рідина – газ» ємнісним методом. Методи та прилади контролю якості. 2015. №2(35). С. 42 – 47. *(Особистий внесок – брала участь в проведенні експерименту, узагальненні результатів та підготовці статті).*
 7. Чуйко М.М., Витвицька Л.А. Пристрій контролю ступеня змочуваності рідинами поверхонь твердих тіл. Метрологія та прилади. 2014. №1 (45). С. 234 – 238. *(Особистий внесок – брала участь в розробці приладу та підготовці статті).*
 8. Чуйко М.М. , Витвицкая Л.А. Применение концепции неопределенности для установления достоверности контроля процесса смачивания жидкостями твердых тел. Метрология и приборостроение. 2018. №1. С. 33 – 36. *(Особистий внесок – брала участь в узагальненні результатів та підготовці статті).*
 9. Chuiko M.M., Vytvytska L.A., Stankovska I.M. Quality control of surfactants for oil and gas extraction intensification. Journal of Hydrocarbon Power Engineering. 2017. Vol. 4, Issue 1. P. 43 – 48. *(Особистий внесок – брала участь в проведенні експерименту узагальненні результатів та підготовці статті).*

10. Пат. 97595 U Україна, МПК(2012.01) G01N 13/00. Спосіб контролю змочуваності рідиною поверхні твердого тіла. Чуйко М.М., Витвицька Л.А.; заявник і патентовласник Івано-Франківський націон. Техн. ун-т нафти і газу. № а201015707; заявл. 27.12.2010; опубл. 27.02.2012, Бюл. №4. *(Особистий внесок – брала участь в патентному пошуку, та оформленні патенту).*
11. Пат. 64013 U Україна, МПК(2011.01) G01N 13/00. Пристрій для контролю змочуваності рідиною поверхні твердого тіла. Чуйко М.М., Витвицька Л.А.; заявник і патентовласник Івано-Франківський націон. Техн. ун-т нафти і газу. № и2011 04224; заявл. 07.04.2011; опубл. 25.10.2011, Бюл. №20. *(Особистий внесок – брала участь в патентному пошуку, проведені експериментальних досліджень та оформленні патенту).*
12. Витвицька Л.А., Чуйко М.М. Конструктивні та методичні особливості приладу для вимірювання ступеня змочуваності нафтогазоносних порід. Приладобудування 2008: стан і перспективи: зб. тез доп. 7-ї міжнар. наук.-техн. конф., 22–23 квітня 2008р. Київ, 2008. С. 148.
13. Чуйко М.М., Витвицька Л.А., Боднар Р.Т. Метод експрес-аналізу поверхневого натягу нафтоносних порід для інтенсифікації нафтогазовидобутку. Нафтогазова енергетика: проблеми та перспективи: міжнар. анотації наук.-техн. конф., 20–23 жовтня 2009р. Івано-Франківськ, 2010. С. 108.
14. Чуйко М.М. Визначення поверхневого натягу твердих тіл на межах розділу твердого тіла з рідиною і газом. КМН-2009: зб. тез доп. XXI наук.-техн. конф. мол. наук. і спец., 28-30 жовтня 2009р. Львів, 2009. С. 66-68.
15. Чуйко М.М. Метод комплексної оцінки якості пенетрантів при капілярній дефектоскопії. Ефективність інженерних рішень у приладобудуванні: зб. тез доп. 6-ї наук.-практ. конф. студ., асп., і мол. уч., 24 листопада 2010р. Київ, 2010. С. 80.

16. Чуйко М.М., Витвицька Л.А. Контроль змочуваності нафтоносних порід водними розчинами ПАР. Підвищення ефективності буріння свердловин та інтенсифікації нафтогазовидобутку на родовищах України: тези доп. наук.-техн. конф., 16–18 листопада 2010р. Івано-Франківськ, 2010. С. 222–224.
17. Витвицька Л.А., Чуйко М.М. Ємнісний метод комплексної оцінки якості дефектоскопічних рідин. Приладобудування 2011: стан і перспективи: зб. тез доп. 10-ї міжнар. наук.-техн. конф., 19–20 квітня 2011р. Київ, 2011. С. 196-197.
18. Чуйко М.М., Витвицька Л.А. Метод експрес-аналізу змочувальних властивостей рідин. Радиоелектроника и молодежь в 21 веке: сб. материалов 16 межд. молод. форума, 17–19 априля 2012г. Харьков, 2012. С. 232–233.
19. Чуйко М.М., Витвицька Л.А. Витвицький З.Я. Пристрій експрес-контролю змочуваності рідинами твердих поверхонь ємнісним методом. Приладобудування: стан і перспективи: зб. тез доп. 12-ї міжнар. наук.-техн. конф., 23–24 квітня 2013р. Київ, 2013. С. 227–228.
20. Чуйко М.М. Удосконалений метод та пристрій контролю якості пенетрантів при капілярній дефектоскопії. Нафтогазова енергетика 2013: матер. міжнар. наук.-техн. конф., 7–11 жовтня 2013р. Івано-Франківськ, 2013. С. 274–275.
21. Чуйко М.М., Витвицька Л.А. Контроль поверхневих властивостей твердих тіл ємнісним методом. Сучасні прилади, матеріали і технології для неруйнівного контролю і технічної діагностики машинобудівного і нафтогазопромислового обладнання: збір. матер. доп. 7-ї міжнар. наук.-техн. конф., 25-28 листопада 2014р. Івано-Франківськ, 2014. С. 252–256.
22. Чуйко М.М., Витвицька Л.А. Метод контролю якості змочування рідинами твердих тіл. Методи та засоби неруйнівного контролю промислового обладнання: зб. тез. доп. 5-ї наук.-практ. конф. студ., і мол. уч., 24–25 листопада 2015р. Івано-Франківськ, 2015. С. 227–228.

23. Чуйко М.М., Витвицькая Л.А. Применение концепции неопределенности для установления достоверности контроля процесса смачивания жидкостями твердых тел. Неопределенность измерений: научные, законодательные, методические и прикладные аспекты: сборник докладов 8-го междунар. науч.-техн. семин., 13-14 апреля 2016г. Минск, Беларусь, 2016. С. 136–139.
24. Чуйко М.М., Витвицька Л.А. Контроль змочуваності рідинами поверхонь твердих тіл імпедансним методом. Неруйнівний контроль та технічна діагностика: зб. тез. доп. 8-ї нац. наук-техн. конф. і вист., 22-24 листопада 2016р. Київ, 2016. С. 227–228.
25. Чуйко М.М., Витвицька Л.А. Контроль якості поверхнево-активних речовин, використовуваних для інтенсифікації нафтогазовилучення. Нафтогазова енергетика 2017: матер. конф. 6-ї міжнар. наук.–техн. конф., 15–19 травня 2017р. Івано-Франківськ, 2017. С.
26. Чуйко М.М., Витвицькая Л.А. Применение концепции неопределенности при контроле поверхностных свойств твердых тел на границе их контакта с жидкостями и газами. Неопределенность измерений: научные, нормативные, , прикладные и методические аспекты: тезисы докладов XIV межд. науч.-техн. семин., 8 сентября 2017г. Созополь, Болгария, 2017. С. 98-99.
27. Витвицька Л.А., Чуйко М.М. Імпедансний метод для контролю ефективності оброблення привибійних зон свердловин розчинами ПАР. Сучасні прилади, матеріали і технології для неруйнівного контролю і технічної діагностики машинобудівного і нафтогазопромислового обладнання: збір. матер. доп. 7-ї міжнар. наук.–техн. конф., 14-16 листопада 2017 р. Івано-Франківськ, 2017. С. 185.

ANOTATION

Chuiko M.M. Control of wetting surfaces of solids by impedance method. – Qualifying scientific work on the rights of manuscripts.

Dissertation for obtaining the scientific degree of the candidate of technical sciences on the specialty 05.11.13 "Instruments and methods control and determination of substances composition". – Ivano-Frankivsk National Technical University of Oil and Gas, Ivano-Frankivsk, 2018.

The dissertation is devoted to the development of a method for express-control of the degree of wetting a solid surface with liquid for the complex evaluation of the wetting properties of the investigated system "solid - liquid - gas", since the behavior of the liquid on the solid surface determines the wetting properties of all media involved in the interaction.

In order to control the wetting process it is expedient to consider the surface properties of not every phase in particular, but of the whole system in the complex and to control the dynamics of the process of fluid circulation on the investigated solid surface.

Based on the analysis of existing methods for measuring the surface tensions of liquids, solids and the Contact Angle, the main approaches for determining the quantitative estimation of parameters characterizing the interaction of contact phases during wetting the solid surface are determined. The paper proposes to use a complex assessment of the wetting qualitative parameters on the basis of the fluid spreading velocity over the solid surface being examined, namely, the rate of change in the spreading area, since this physical quantity depends on wetting the solid surface, the surface tension of the liquid and solids, the viscosity of the liquid, as well as on the state of the solid surface.

Developed was, the mathematical model of the process of wetting the solid surface with liquid on the basis of the dependence of the Contact Angle on the liquid surface tension and the dielectric properties upon its spreading over the solid surface,

which makes possible to implement the control of wetting and spreading by changing the electrical parameters of the system under study.

To control the wetting process, the test solid is located between the condenser electrodes. The studied liquid in the form of droplets is applied to the solid surface at a constant flow rate. When the fluid is spreading over the solid surface, the impedance of the generated capacitive changes, which characterizes the degree of wetting in the system under study. When fluid is spreading, there is a redistribution of different types of media that are located between the capacitor plates, which is caused by changes in the volume and form of the drop of the applied liquid and air layer. The determining characteristic of the change in the total impedance of the capacitive cell is the change in the shape of the surface of the liquid, which is primarily determined by the wetting properties of the fluid relatively to the solid, as well as the dielectric permeabilities of all media being available between the capacitor plates. In the case of control of conducting solids, the function of the bottom plate of the capacitor acts the solid surface itself, and the inter plate media includes only the liquid and gaseous phase.

In the course of investigating the influence of the inequality of the solid surface on the spreading process, it has been established that the shape of the contour of the dispersion droplet depends not only on the magnitude of the roughness of the solid surface and on the density of the distribution, but also on the orientation of these inequalities with respect to the forward fluid motion, which in some cases contributes to the fluid spreading over the solid surface (when the directions coincide), and in other cases, interfere, or even completely suspend the spreading process in the direction of inequality (with perpendicular orientation).

The analysis of surface tension and liquid viscosity influences on the behavior of a liquid droplet at the time of applying it to the solid surface - the dynamics of rebound and spreading by comparing the results of studies for liquids with different properties has been carried out.

It is proposed to evaluate the degree of wetting solid surface with liquid according to grading scale, which provides a ranking of liquids according to their wetting properties. The points are determined due to the angles of the linearized

which makes possible to implement the control of wetting and spreading by changing the electrical parameters of the system under study.

To control the wetting process, the test solid is located between the condenser electrodes. The studied liquid in the form of droplets is applied to the solid surface at a constant flow rate. When the fluid is spreading over the solid surface, the impedance of the generated capacitive changes, which characterizes the degree of wetting in the system under study. When fluid is spreading, there is a redistribution of different types of media that are located between the capacitor plates, which is caused by changes in the volume and form of the drop of the applied liquid and air layer. The determining characteristic of the change in the total impedance of the capacitive cell is the change in the shape of the surface of the liquid, which is primarily determined by the wetting properties of the fluid relatively to the solid, as well as the dielectric permeabilities of all media being available between the capacitor plates. In the case of control of conducting solids, the function of the bottom plate of the capacitor acts the solid surface itself, and the inter plate media includes only the liquid and gaseous phase.

In the course of investigating the influence of the inequality of the solid surface on the spreading process, it has been established that the shape of the contour of the dispersion droplet depends not only on the magnitude of the roughness of the solid surface and on the density of the distribution, but also on the orientation of these inequalities with respect to the forward fluid motion, which in some cases contributes to the fluid spreading over the solid surface (when the directions coincide), and in other cases, interfere, or even completely suspend the spreading process in the direction of inequality (with perpendicular orientation).

The analysis of surface tension and liquid viscosity influences on the behavior of a liquid droplet at the time of applying it to the solid surface - the dynamics of rebound and spreading by comparing the results of studies for liquids with different properties has been carried out.

It is proposed to evaluate the degree of wetting solid surface with liquid according to grading scale, which provides a ranking of liquids according to their wetting properties. The points are determined due to the angles of the linearized

approximated dependencies of the change in impedance in time when the fluid is spreading. In accordance to the proposed impedance method, gradation of liquids is carried out by partitioning the range of change of the angle of inclination on 5 sites, each of which corresponds to a certain degree of wetting:

- 1 point - low degree of wetting;
- 2 points - medium-low degree of wetting;
- 3 points - the average degree of wetting;
- 4 points - medium-high degree of wetting;
- 5 points - high degree of wetting.

Such ranking of liquids allows for a comparative characterization of liquids and the selection of a liquid with optimal wetting properties relative to a solid. But this gradation is valid for one and the same solid sample. Since the dielectric constant depends on the nature of the solid, its values can vary from unit to tens of units, which leads to different initial values of the impedances of dry specimens. Therefore, for some samples of solids with high dielectric permeability, it is difficult to determine the change in impedance caused by the fluid being spreading over the surface of such a sample. Therefore, when using this measurement method it is correct to evaluate the quality wetting of different liquids when they are spreading over the surface of one and the same solid sample.

In order to implement the proposed method of control, a design and manufacture of the WDD-1 device was developed. It carries out an express control of the degree of wetting, which is protected by the patent of Ukraine for an invention and the patent of Ukraine on the utility model.

The measuring block between the plates is a solid-liquid system protected by a screen. With the aid of a dispenser (syringe), a fixed liquid volume is applied to the sample surface. Automated dosing of the droplet is carried out through the transfer mechanism using a stepper motor. Discrete displacement of the dispenser piston is provided by the engine control unit, which is guided by the computer. Simultaneously with the application of liquid, the measurement of the impedance change by a

measuring converter is carried out on the basis of the AD5433 (Analog Device) board, followed by the transfer of the signal to the computer.

The selection of optimal sample sizes is based on the principle of maximum overlapping the capacitor plates and the least possible distance between them, due to minimizing the influence of boundary conditions and increasing the sensitivity of the control, respectively.

A metrological analysis of the developed instrument on the basis of the concept of uncertainty was carried out, during which the influence factors on the impedance measurement process were analyzed for controlling the degree of wetting solids surfaces with liquids, and it was established that the greatest influence on the total standard uncertainty has an element related to the uncertainty of the capacitive, which gives grounds to provide especially high requirements for observing the specified structural dimensions of the cell and the location of the sample in it.

The total standard of uncertainty was 3.03%, which gives grounds for confirming the expediency of the development of the VSS-1 device and the validity of the control results obtained with this device.

In the course of laboratory studies, the developed device tested the wetting properties of pure liquids - distilled water, ethyl alcohol and 1% water solution of surfactant (BYK LPD 6296). The above mentioned fluids differed significantly in terms of surface tension: the surface tension of distilled water was 73 mN/m, ethyl alcohol 22 mN/m, 50% water solution of alcohol 38 mN/m and 0.5% aqueous solution «BYK LPD 6296» 63 mN/m. Glass and glass-bounded reinforced dielectric material, the conducting bodies of stainless steel and metal tiles were taken as solids samples. The conditions for the research were maintained the same (temperature 20-22 ° C, at normal atmospheric pressure).

In accordance to the control method, measurements were made of the change in the impedance of the capacitive when applied at a constant flow of the fixed liquid volume. The next step of control involves constructing a graph of changes in impedance time and approximating the curves obtained by linear dependence to determine the angle of their inclination. Due to the angle of inclination and the

developed graded system, the ranks of the liquids according to their wetting properties have been carried out. Thus the following conclusions were obtained:

- distilled water was assigned the lowest marks of the gradation scale of the degree of wettability (1 point), which corresponds to a low degree of wetting;
- 1% solution of surfactant "BYK LPD 6296" corresponds to a low degree of wetting in relation to glass and metal (1 point), and medium-low degree of wetting relative to glass-bounded reinforced dielectric material and stainless steel (2 points);
- ethyl alcohol has a high degree of wetting relative to all studied surfaces (5 points).

Also, in the course of experimental studies direct measurements of the Contact Angle of the above mentioned samples with water and alcohol were carried out. For glass with water θ is 30 °, with alcohol - 9 °, for glass-bounded reinforced dielectric material - 52 ° and 20 °, for stainless steel - 60 ° and 8 °, for metal tiles - 50 ° and 4 ° respectively, which indicates a high level of alcohol wetting in relation to water. The value of the degree of dispersion for the above liquids, which are determined by the developed device WDD-1, are confirmed by the values of direct measurements.

To clarify the results of measurements, the power dependence of the variation of the impedance in time of the species $Z(t) = a \cdot t^b + c$ was used to describe the laboratory research, which provides the least value of average square deviation between experimental and approximation dependencies.

According to the obtained graphs and parameter values, the following conclusions can be drawn:

- a value of the free coefficient corresponds to the value of the impedance of the dry sample.
- a decrease in the value of the ratio of the coefficients a / b corresponds to a decrease in the Contact Angle, that is, the degree of wetting the solid surface is increases.

As a result of theoretical and experimental researches, an important scientific and applied problem was solved, which is in the development of an impedance method

and a device for studying the wetting properties when fluid is spreads over the solid surface.

Scientific results are used in the educational process of the Department of MDQC and PS, IFNTUOG in the course of carrying out laboratory and research work by the student.

Key words: degree of wetting, spreading, wetting angle, liquid, solid, surface, impedance, ranking.

ЗМІСТ

Вступ.....	20
РОЗДІЛ 1 АНАЛІЗ ІСНУЮЧИХ МЕТОДІВ КОНТРОЛЮ СТУПЕНЯ ЗМОЧУВАНОСТІ РІДИНОЮ ПОВЕРХНІ ТВЕРДОГО ТІЛА.....	26
1.1 Фізичні основи процесів змочування та розтікання рідини поверхнею твердих тіл.....	26
1.2 Аналіз методів визначення крайового кута змочування.....	30
1.3 Аналіз методів визначення поверхневого натягу рідин.....	35
1.4 Аналіз методів визначення поверхневого натягу твердих тіл.....	42
Обґрунтування і вибір напрямку дослідження.....	49
РОЗДІЛ 2 МАТЕМАТИЧНЕ МОДЕЛЮВАННЯ ПРОЦЕСІВ РОЗТІКАННЯ РІДИНИ ПОВЕРХНЕЮ ТВЕРДОГО ТІЛА.....	52
2.1 Математичне моделювання процесів змочування та розтікання.....	52
2.2 Залежність між поверхневим натягами твердого тіла і рідини та їх діелектричними проникностями	59
2.3 Моделювання процесу зміни електричних параметрів системи при розтіканні рідини	62
2.4 Аналіз впливу поляризаційних процесів при розтіканні рідини поверхнею твердого тіла в електричному полі	65
2.5 Вплив стану поверхні твердого тіла на процес розтікання рідини його поверхнею.....	68
2.5.1 Вплив шорсткості поверхні твердого тіла на процес розтікання.....	68
2.5.2 Вплив гетерогенності поверхні твердого тіла на процес змочування...70	
2.5.3 Вплив нерівності поверхні твердого тіла на параметри ємнісної комірки.....	73
2.6 Аналіз процесу зміни форми краплі при її нанесенні та розтіканні поверхнею твердого тіла	74
Висновки до розділу.....	77
РОЗДІЛ 3 РОЗРОБЛЕННЯ ПРИЛАДУ ДЛЯ КОНТРОЛЮ СТУПЕНЯ ЗМОЧУВАНОСТІ РІДИНАМИ ПОВЕРХОНЬ ТВЕРДИХ ТІЛ.....	82
3.1 Розроблення вимірювальної схеми приладу ВСЗ-1 для контролю ступеня змочуваності рідинами поверхонь твердих тіл	82
3.2 Розроблення програмного забезпечення для визначення ступеня змочуваності рідинами поверхонь твердих тіл.....	86
3.3 Дослідження впливу площі перекривання зразком твердого тіла електродів конденсатора	87
3.4 Розроблення методики проведення вимірювання та оцінки результатів контролю	89
Висновки до розділу.....	93

РОЗДІЛ 4 МЕТРОЛОГІЧНИЙ АНАЛІЗ ПРИЛАДУ ДЛЯ КОНТРОЛЮ СТУПЕНЯ ЗМОЧУВАНOSTІ РІДИНАМИ ПОВЕРХОНЬ ТВЕРДИХ ТІЛ.....	96
4.1 Схема нагромадження сумарної невизначеності розробленого приладу для контролю змочуваності рідинами поверхонь твердих тіл.....	96
4.2 Складові інструментальної невизначеності.....	98
4.3 Методичні складові невизначеності.....	102
Висновки до розділу.....	103
РОЗДІЛ 5 РЕЗУЛЬТАТИ ЛАБОРАТОРНИХ ВИПРОБУВАНЬ ПРИЛАДУ	105
5.1 Лабораторні випробування розробленого приладу.....	105
5.2 Аналіз та опрацювання результатів лабораторних випробувань.....	108
Висновки до розділу.....	116
ВИСНОВКИ.....	118
Список використаних джерел.....	120
ДОДАТКИ.....	131

ВСТУП

Актуальність теми.

Характер поведінки рідини на поверхні твердого тіла визначають змочувальні властивості усіх середовищ, які беруть участь у взаємодії. Характер взаємодії контактуючих фаз відіграє важливу роль у багатьох сферах людської діяльності, зокрема, у нафтогазовидобутку (для інтенсифікації видобування), у неруйнівному контролі (при капілярній дефектоскопії), у текстильній промисловості (при створенні непромокальних матеріалів та фарбуванні тканин), у друкарстві (для якісного друку), у хімічній промисловості (при виготовленні пестицидів), у медицині (застосування імплантів), при нанесенні захисних покриттів та інше.

Дуже часто при дослідженні процесу змочування рідиною поверхні твердого тіла до уваги беруть більшою мірою параметри рідин, ідеалізуючи при цьому тверде тіло, оскільки не враховують деякі характеристики твердого тіла (шорсткість, поверхневу неоднорідність) і характер взаємодії системи "тверде тіло-рідина-газ", який залежить від того, яке середовище володіє більшою поверхневою енергією. Також на процес змочування має вплив полярність рідини: чим вище її значення, тим слабші її змочувальні властивості.

Тому для контролю процесу змочування доцільно розглядати поверхневі властивості не кожної фази зокрема, а всієї системи у комплексі і здійснювати контроль у динаміці самого процесу розтікання рідини на досліджуваній твердій поверхні. Поряд із значною кількістю методів визначення поверхневого натягу рідин, вимірювання поверхневого натягу твердих тіл проводиться наближено, і кількісна оцінка здійснюється дуже наближено, оскільки мають вплив значна кількість параметрів. Вимірювання крайового кута змочування за існуючими методами проводиться у статичному режимі, що не дає можливість контролювати динаміку розтікання рідини поверхнею твердого тіла, тобто проводити експрес-контроль процесу розтікання, що і є основною характеристикою змочування.

Тому є актуальним розроблення методу для проведення експрес-контролю ступеня змочування та процесу розтікання рідини поверхнею твердого тіла.

Зв'язок роботи з науковими програмами, планами, темами.

Дослідження, результати яких знайшли відображення в дисертаційній роботі, виконувались здобувачем відповідно до плану навчання в аспірантурі на кафедрі “Методи та прилади контролю якості і сертифікації продукції” (МПКЯ і СП) Івано-Франківського національного технічного університету нафти і газу (ІФНТУНГ) згідно з тематикою виконання держбюджетних науково-дослідних робіт кафедри МПКЯ і СП ІФНТУНГ: комплексна цільова програма «Науково-організаційні засади нарощування видобутку вітчизняних нафти і газу, їх транспортування та диверсифікація постачання для підвищення енергетичної безпеки України» 0115U007099, розділ «Удосконалення технології розробки родовищ природних вуглеводнів з метою підвищення кінцевого газонафтоконденсатовилучення», де автор була у складі виконавців підрозділу пов'язаного із інтенсифікацією нафтогазовилучення шляхом контролю і регулювання між фазних параметрів на межі розділу пластовий флюїд-гірська порода-водний розчин ПАР у процесі оброблення привибійних зон пластових експлуатаційних свердловин

Мета і завдання досліджень.

Метою роботи є розроблення методу і приладу для проведення експрес-контролю змочувальних властивостей різноманітних рідин при їх нанесенні на досліджувані тверді поверхні.

Відповідно до цієї мети необхідно вирішити такі задачі:

- на основі аналізу існуючих методів і засобів для вимірювання поверхневих натягів рідин та твердих тіл визначити основні підходи для можливості визначення кількісної оцінки параметрів, що характеризують взаємодію поверхонь при змочуванні рідиною твердого тіла;

- розробити математичну модель процесу змочування рідиною поверхні твердого тіла з врахуванням поверхневих властивостей всіх контактуючих фаз

для встановлення інформативного параметра, за яким проводиться контроль процесу змочування;

- розробити метод експрес-контролю процесу розтікання рідини поверхнею твердого тіла на основі вимірювання встановленого інформативного параметра.

- розробити конструкцію і виготовити прилад, що реалізує розроблений метод, та методику проведення контролю;

- здійснити метрологічний аналіз розробленого приладу;

- провести випробування розробленого приладу.

Об'єктом дослідження є процес контролю ступеня змочування та розтікання рідин поверхнями твердих тіл.

Предметом дослідження є методи і засоби контролю процесу змочування та розтікання рідини поверхнею твердого тіла.

Методи дослідження. Математичне і фізичне моделювання процесів змочування та розтікання рідин поверхнями твердих тіл здійснювалось з використанням теорії капілярності Лапласа, молекулярної теорії провідних тіл і діелектриків, теорії електричних полів, теорії механіки рідин. Математичне моделювання складових невизначеності при контролі процесу розтікання базувалося на застосуванні основних положень концепції невизначеності та методу структурного аналізу складових невизначеності.

Експериментальні дослідження та узагальнення результатів здійснювалися із застосуванням методів теорії вимірювань, регресійного аналізу, математичної статистики і теорії ймовірності, методів чисельного опрацювання результатів експериментів із використанням ЕОМ.

Наукова новизна отриманих результатів визначається такими положеннями:

1. Вперше встановлена залежність крайового кута змочування від поверхневого натягу та діелектричних властивостей рідини при її розтіканні поверхнею твердого тіла, що дає можливість реалізувати процес контролю

змочування за зміною електричних параметрів досліджуваної системи.

2. Вперше розроблено метод контролю ступеня змочування рідиною поверхні твердого тіла та оцінювання в бальній шкалі за вимірним значенням імпедансу ємнісної комірки з досліджуваною системою «рідина - тверде тіло - газ», який забезпечує проведення в експресному режимі контроль змочувальних властивостей контактуючих фаз.

3. Набула подальшого розвитку теорія дослідження впливу поверхневих властивостей твердого тіла та рідини на характер їх взаємодії, що дає можливість покращити процес нанесення рідини на поверхню твердого тіла.

4. Набув подальшого розвитку статистично-регресійний метод визначення ступеня змочування твердих тіл рідинами як функції електричних параметрів, що дає можливість встановити критерії та градацію рідин при їх виборі для нанесення на поверхні діелектричних та провідних твердих тіл.

5. Набула подальшого розвитку теорія метрологічних досліджень засобів контролю змочувальних властивостей рідин з метою підвищення точності оцінки результатів вимірювань.

Практичне значення отриманих результатів:

- розроблено та виготовлено прилад ВСЗ-1 для експрес-контролю ступеня змочування рідиною поверхні твердого тіла імпедансним методом, який захищений патентом України на винахід і патентом України на корисну модель;

- розроблено методику оцінки процесу змочування рідиною досліджуваної поверхні твердого тіла та градацію якості рідин за їх змочувальними властивостями;

- наукові результати використані в навчальному процесі кафедри МПКЯ і СП ІФНТУНГ при проведенні студентами лабораторних та науково-дослідних робіт і виконанні ними магістерських та дипломних робіт.

Особистий внесок здобувача.

Основні теоретичні, розрахункові та експериментальні результати з формулюванням відповідних висновків отримані автором самостійно і стосуються здійснення математичного моделювання, розроблення методики

контролю і приладу для дослідження динаміки процесу змочування рідинами поверхонь твердих тіл з метою оцінки якості змочувальних властивостей рідин на основі розробленої системи градації.

У роботах, які опубліковані у співавторстві, здобувачеві належать: аналіз методів та особливостей вимірювання поверхневого натягу твердих тіл [1,14,16], моделювання процесу змочування рідинами твердих тіл для експрес-контролю поверхневого натягу твердих тіл [2,13,18], розроблення математичного обґрунтування імпедансного методу [3,10,21,27] і комплексної оцінки якості змочування [4,9,22], розроблення принципів побудови [11,20], функціональної та структурної схем приладу контролю змочуваності рідинами поверхонь твердих тіл [6,7,25], використання імпедансного методу для дослідження змочувальних властивостей дефектоскопічних матеріалів (пенетрантів) при капілярній дефектоскопії [3,15,17], аналіз факторів впливу на достовірність контролю [5,23] та розрахунок складових невизначеності розробленого приладу для контролю змочуваності твердих тіл рідиною [8,26], опис основних процедур підготовки зразків, процесу контролю та їх очищення при дослідженні змочувальних властивостей [11,24].

Апробація результатів дисертації. Основні положення дисертаційної роботи доповідалися і обговорювалися на 11 міжнародних і 5 всеукраїнських науково-технічних конференціях: 7-ма міжнар. наук.-техн. конф. «Приладобудування 2008: стан і перспективи» (Київ, 2008р.), 10-та міжнар. наук.-техн. конф. «Приладобудування 2011: стан і перспективи» (Київ, 2011р.), 12-та міжнар. наук.-техн. конф. «Приладобудування: стан і перспективи» (Київ, 2013р.), міжнар. наук.-техн. конф «Нафтогазова енергетика: проблеми та перспективи» (Івано-Франківськ, 2009р.), міжнар. наук.-техн. конф «Нафтогазова енергетика 2013» (Івано-Франківськ, 2013р.), XXI наук.-техн. конф. мол. наук. і спец. «КМН-2009», Львів, 2009р., 4-та наук.-практ. конф. студ., асп., і мол. уч. «Ефективність інженерних рішень у приладобудуванні» (Київ, 2010р.), наук.-техн. конф. «Підвищення ефективності буріння свердловин та інтенсифікації нафтогазовидобутку на родовищах України» (Івано-Франківськ, 2010р.), 16-ий

межд. молод. форум «Радиоэлектроника и молодежь в 21 веке» (Харьков, 2012г.), 7-ма міжнар. наук.–техн. конф. «Сучасні прилади, матеріали і технології для неруйнівного контролю і технічної діагностики машинобудівного і нафтогазопромислового обладнання» (Івано-Франківськ, 2014р.), 5-та наук.–практ. конф. студ., і мол. уч. «Методи та засоби неруйнівного контролю промислового обладнання» (Івано-Франківськ, 2015р.), 8-мая междунар. науч.-техн. семин. «Неопределенность измерений: научные, законодательные, методические и прикладные аспекты» (м.Мінськ, Білорусія, 2016г.), 8-ма нац. наук-техн. конф. і вист. «Неруйнівний контроль та технічна діагностика» (Київ, 2016р.), 6-та міжнар. наук.–техн. конф. «Нафтогазова енергетика 2017» (Івано-Франківськ 2017р.), XIV межд. науч.-техн. семин. «Неопределенность измерений: научные, нормативные, прикладные и методические аспекты» (Созополь, Болгария,, 2017г.), 7-ма міжнар. наук.–техн. конф. «Сучасні прилади, матеріали і технології для неруйнівного контролю і технічної діагностики машинобудівного і нафтогазопромислового обладнання» (Івано-Франківськ 2017р.).

Публікації.

За результатами виконаних досліджень опубліковано 27 наукових робіт, серед яких: 9 статей у фахових наукових виданнях, що відповідають вимогам до публікацій результатів дисертаційних робіт, в тому числі – 1 стаття одноосібна, 2 статті у журналах, внесених до міжнародної науково-метричної бібліографічної бази Index Copernicus, 1 стаття – закордонна (Білорусія); 1 патент України на винахід та 1 патент України на корисну модель; 16 тез та матеріалів доповідей на науково-технічних конференціях, із них 11 конференцій – міжнародні.

Структура та обсяг дисертації. Дисертаційна робота складається із вступу, п'яти розділів, висновків і додатків. Загальний обсяг дисертації становить 140 сторінок, з яких основний зміст викладено на 131 сторінці друкованого тексту, 44 рисунки, 2 таблиці, 7 додатків на 9 сторінках, список використаних джерел із 104 найменувань на 11 сторінках.

АНАЛІЗ ІСНУЮЧИХ МЕТОДІВ КОНТРОЛЮ ЗМОЧУВАННЯ РІДИНОЮ ПОВЕРХНІ ТВЕРДОГО ТІЛА

1.1 Фізичні основи процесів змочування та розтікання рідини поверхнею твердих тіл

Домінуючою характеристикою рідини по відношенню до твердого тіла є її змочувальна здатність. При нанесенні краплі рідини на поверхню твердого тіла, одна рідина у разі змочування розтікатиметься поверхнею твердого тіла, а інша – у випадку незмочування – намагатиметься зменшити площу контакту (рис. 1.1) [28-32]:

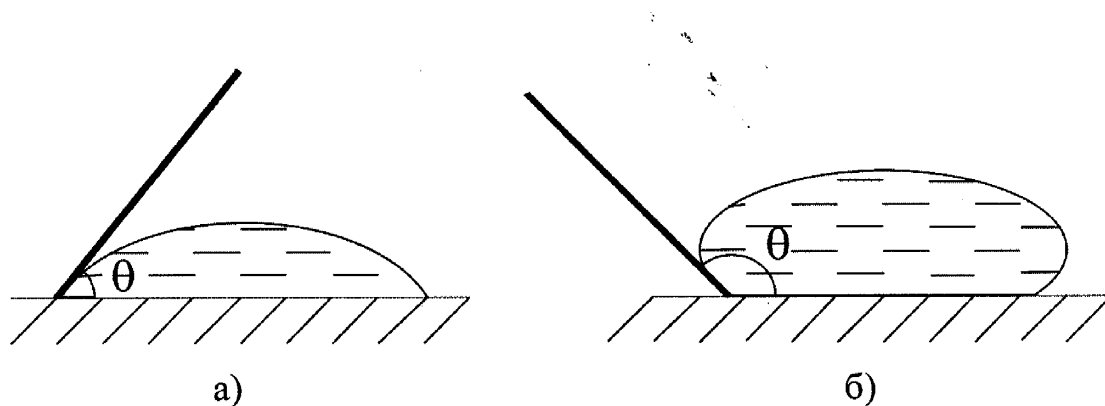


Рисунок 1.1 – Крапля рідини на змочуючій (а) та незмочуючій (б) поверхнях

Різна поведінка цих рідин зумовлена різною природою фізико-хімічних факторів як рідини так і твердого тіла. У випадку, коли взаємодія між молекулами всередині рідини є меншою від взаємозв'язку, який виникає на лінії контакту з твердим тілом, то рідина змочуватиме тверду фазу, а тверде тіло можна віднести до високоенергетичних поверхонь. У протилежному випадку, коли взаємопритягання між молекулами рідини переважає міжфазну взаємодію «рідина – тверде тіло», крапля не змочуватиме поверхню, а тверде тіло відноситься до низькоенергетичних. До низькоенергетичних поверхонь прийнято відносити речовини, поверхнева енергія яких не перевищує 100мН/м [32,33], поверхні, значення поверхневої енергії яких більше цього значення, називають

високоенергетичними. Слідуючи даній класифікації, дуже часто вважають, що для змочування твердого тіла достатньо, щоб було мале значення поверхневого натягу рідини. Проте дане твердження не є повністю справедливим. Змочування твердого тіла відбуватиметься у випадку коли робота адгезії є більшою від поверхневого натягу рідини, що найчастіше справджується саме у випадку низького значення поверхневого натягу рідини.

Кількісно змочуваність визначається крайовим кутом змочування θ , який залежить від поверхневих натягів контактуючих фаз [28-32,34-36].

В загальному випадку крайовий кут вимірюють між лінією контакту рідини з твердим тілом та дотичною до поверхні рідини в точці трифазного контакту «тверде тіло - рідина - газ» через об'єм рідини (рис. 1.1). В залежності від величини крайового кута розрізняють такі види змочування [29-33,35]:

- повне змочування: крайовий кут прямує до нуля, а рідина розтікається тоненькою плівкою по поверхні твердого тіла;
- змочування: крайовий кут гострий і знаходиться в межах $0^\circ < \theta < 90^\circ$;
- незмочування: крайовий кут тупий і знаходиться в межах $90^\circ < \theta < 180^\circ$.

У зв'язку із тим, що на лінії контакту між двома фазами будь-якої природи завжди виникає взаємодія, то крайовий кут θ буде меншим від 180° , що виключає існування такого явища як повне незмочування.

Поверхневий натяг γ як механічна величина відображає роботу з утворення одиниці нової поверхні шляхом розтягу старої, з термодинамічної точки зору поверхневий натяг σ - це повний поверхневий залишковий термодинамічний потенціал, який відображає роботу з утворення нової одиниці поверхні шляхом розрізання або вільна поверхнева енергія [34,35].

Значення γ і σ є рівнозначними для зрівноважених рідин. Проте при дослідженні незрівноважених рідин і твердих тіл значення γ і σ мають певну відмінність, тому при визначенні поверхневого натягу даних речовин потрібно точно відокремлювати і розрізняти, яку величину (γ чи σ) знаходимо при тому чи іншому методі контролю [28, 34,35].

Найпростішим прикладом, що відображає суть терміну «поверхневий натяг» є метод, в якому мильну плівку, що знаходиться на рамці з однією рухомою стороною l , розтягують, приклавши певне зусилля до рухомої ланки [29,35,36]. Знаючи величину виконаної роботи A при переміщенні рухомої сторони на відстань dx , можна визначити поверхневий натяг за такою формулою:

$$\gamma = \frac{A}{ldx}. \quad (1.1)$$

Концепцію «вільної поверхневої енергії» також можна ілюструвати за допомогою методу, де мильну бульбашку здувають (зменшують її площу), тим самим зменшуючи тиск всередині неї. Взаємозв'язок між зміною тиску ΔP , поверхневою енергією γ та радіусом бульбашки r виражається такою залежністю[35,]:

$$\Delta P = \frac{2\gamma}{r}. \quad (1.2)$$

Як змочування так і адгезія характеризують процес взаємодії двох контактуючих фаз. Різниця між цими термінами полягає в тому, що адгезія визначає характер взаємодії між твердим тілом та рідиною, а змочуваність є результатом цієї взаємодії.

Під терміном адгезія розуміють взаємодію приповерхневих шарів на границі розділу контактуючих фаз [28,32,37]. Адгезія залежить від природи контактуючих фаз, властивостей їх поверхонь і площі контакту. Вона визначається силами міжмолекулярного притягання і посилюється, якщо одне або два тіла електрично заряджені, якщо при контакті тіл утворюється донорно-акцепторний зв'язок, а також внаслідок капілярної конденсації парів [38]. Між молекулами адгезиву (рідини) і субстрату (твердого тіла) можуть виникнути найрізноманітніші сили, починаючи від найбільш слабких дисперсійних і закінчуючи силами хімічної природи. Таким чином, причини виникнення адгезійного зв'язку - дія міжмолекулярних сил або сил хімічної взаємодії. Визначаючи роль в адгезії мають хімічна природа адгезиву і субстрату і їх здатність до взаємодії [36-39].

Дослідженням змочуючих властивостей рідин займалися і займаються багато відомих науковців. Одними із перших, хто досліджував дане явище, а також описав певні капілярні явища був Гук (друга половина XVII ст.). На початку XVIII ст. Жюреном був виведений перший кількісний закон капілярності для оберненої залежності між висотою підняття стовпця рідини в капілярі та його діаметром, а відношення цих величин є постійним і отримало назву капілярної сталої. Також в середині даного століття Сейнер описав форму краплі на незмочуючій поверхні. Великим проривом у вивченні змочування у 1804 році здійснив Юнг, ввівши поняття рівноважного крайового кута змочування та ввівши фундаментальну залежність цього кута від відношення сил молекулярного притягання рідини і твердого тіла до сил притягання молекул рідини. Паралельно із Юнгом Лаплас розвив загальну теорію капілярності довівши, що крива форма меніска у капілярі внаслідок змочування і викликає додатковий тиск, що приводить до підняття стовпця рідини у капілярі для досягнення рівноважного стану. Більше ніж через півстоліття Гіббс вивів ту ж формулу для крайового кута змочування, але спираючись на термодинамічні закони, що дало можливість більш строго та загально обґрунтувати дану залежність. Крім цього термодинамічний підхід дав поштовх у розвитку адсорбційних властивостей деяких рідин, а враховуючи роботи Ребіндера, щодо впливу полярності речовин на змочуваність, у майбутньому і до розвитку такої галузі як поверхнево-активні речовини та їх застосування у промисловості. Наступний етапом досліджень змочуваності характеризується контролем змочуючих властивостей різних систем при різних зовнішніх умовах (змінюючи як фізичні параметри, так і під час хімічних реакцій чи розчинення). Також проблемами змочування займалися та займаються такі відомі науковці як Фрумкін, Дерюгін, Зісман, Фоукс, Нейман та інші.

На даний час найбільш дослідженими на границі розділу тверде тіло – рідина – газ є такі типи розділу поверхонь: рідина – газ та рідина – рідина. Існує багато методів та способів для визначення поверхневого та міжфазного натягів для даних середовищ, які почали експериментально досліджуватись та

розвивались ще з XVIII століття. Значно пізніше було почате дослідження розділів поверхонь тверде тіло – газ і тверде тіло – рідина. Це зумовлено наявністю для твердих тіл багатьох факторів, які є відсутні в більшості рідин, що значно ускладнює саму методіку вимірювання та встановлення достовірності отриманих результатів. Наприклад, при визначенні поверхневого натягу твердого тіла потрібно враховувати шорсткість поверхні досліджуваного зразка матеріалу, бо при високому значенні шорсткості отримуватимемо недостовірні значення поверхневого натягу. Але з іншого боку шліфування чи полірування поверхні приводить не тільки до підвищення гладкості поверхні, але й до зміни властивостей поверхневого шару, тобто до зміненого значення поверхневого натягу. Також великий вплив на значення поверхневого натягу має негомогенний характер структури твердих тіл. Наявність різних домішок, вакансій і дислокацій приводить до порушення нормальної структури кристалічних решіток твердих тіл. А притаманна нерівномірність приводить до того, що отримуємо значення не для певного одного виду матеріалу, а для окремого конкретного зразка.

Поряд із змочуваністю, останнім часом швидкого розвитку набули дослідження швидкості розтікання [40-42], як характеристика кінетичної закономірності змочування. Даний інтерес зумовлений тим, що дуже часто швидкість взаємодії між твердим тілом та рідиною залежить саме від швидкості розтікання.

1.2 Аналіз методів визначення крайового кута змочування

В загальному всі методи вимірювання крайового кута змочування (ККЗ) поділяються на дві групи: прямі та опосередковані [34]. Прямі методи передбачають безпосереднє вимірювання значення ККЗ. В опосередкованих методах використовують рівняння та закони, що описують залежність крайового кута від інших величин, які встановлюються в процесі експерименту.

Прямим методом вимірювання крайового кута змочування є метод, який здійснюється шляхом безпосереднього вимірювання крайового кута форми

краплини за кутовою шкалою [28,34]. Дані вимірювання можна здійснювати при використанні оптичних систем в режимі реального часу, роблячи фотознімки профілю краплі чи проекції на екран [36,43-46].

Даний метод дає похибку в межах $0,1^\circ$ [46]. У випадку використання малих об'ємів рідини, у зв'язку із її випаровування, процес вимірювання обмежується у часі, а для уникнення зовнішніх впливів об'єкт контролю поміщають у термостат.

У випадку дослідження ККЗ в'язких рідин доцільно здійснювати вимірювання кута, що утворюється на частково зануреній у рідину пластині чи циліндрі. Використання даного методу зумовлене тим, що час необхідний для досягнення рівноваги у лежачій краплі є значно більшим в порівнянні із часом рівноваги пластини (циліндра).

Ще одним прямим методом вимірювання крайового кута змочування є метод нахилу пластини, зануреної в рідину [29,47]. Суть методу полягає в наступному: пластину поміщають у рідину і нахиляють під певним кутом, при якому рідина в місці її контакту з твердим тілом прийняла суворо горизонтальне положення (рис. 1.4). У випадку гідрофобної поверхні пластини сума кута нахилу і крайового кута становить 180° (рис. 1.2 а), а у випадку змочування рідиною твердого тіла – критичний кут співпадатиме з кутом нахилу (рис. 1.2 б). Визначивши кут нахилу пластини, знаходимо відповідні крайові кути:

$$\theta_1 = 180^\circ - \alpha_1 \text{ при } \theta > 90^\circ, \quad (1.21)$$

$$\theta_2 = \alpha_2 \text{ при } \theta < 90^\circ. \quad (1.22)$$

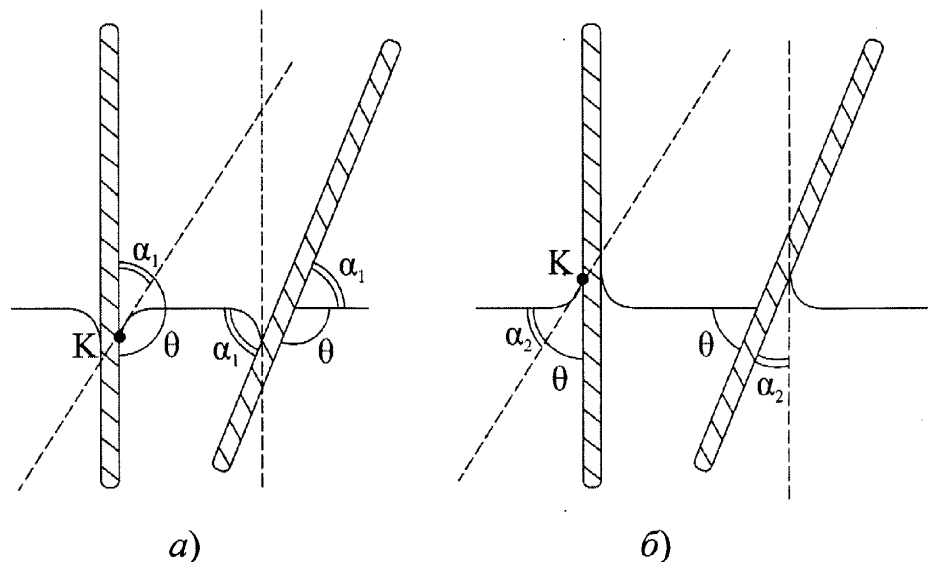


Рисунок 1.2 – Визначення крайового кута змочування методом нахилу пластини:
a) для гідрофобних поверхонь; *б)* для гідрофільних поверхонь

Також до прямих методів вимірювання відноситься метод визначення кутів натікання і відтікання методом стікання краплі по пластині [36,48]. Даний метод реалізується наступним чином: на пластину наносять краплю рідини і поступово нахиляють її до моменту, коли крапля починає рухатись по досліджуваній поверхні. Крайовий кут, що утворився спереду краплі називають кутом натікання, а кут позаду краплі – кутом відтікання (рис. 1.3). Ці кути використовують для опису гістерезису явища змочування твердих тіл.

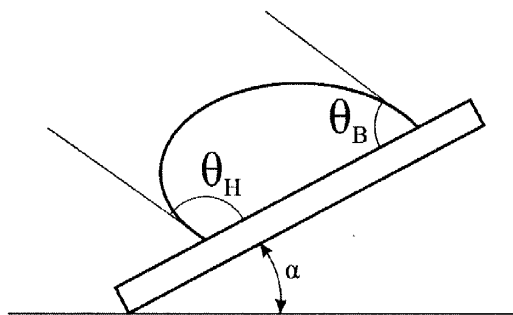


Рисунок 1.3 – Крайові кути натікання і відтікання

Першим опосередкованим методом визначення крайового кута змочування можна назвати метод, що базується на основному законі змочування рівноважних систем – формулі Юнга (1.5). Шляхом підстановки значень

поверхневих натягів σ_{mg} , σ_{mp} , σ_{pg} та обчислення відношення, знаходимо величину θ .

Недолік цього методу полягає у тому, що дуже часто не є відомими усі значення поверхневих натягів контактуючих фаз у зв'язку із складністю їх визначення, що практично унеможлиблює застосування описаного методу.

Також визначити крайовий кут змочування можна використавши в якості інформативного параметру висоту підняття поверхневого шару рідини, що прилягає до стінок посудини чи пластини (рис. 1.4).

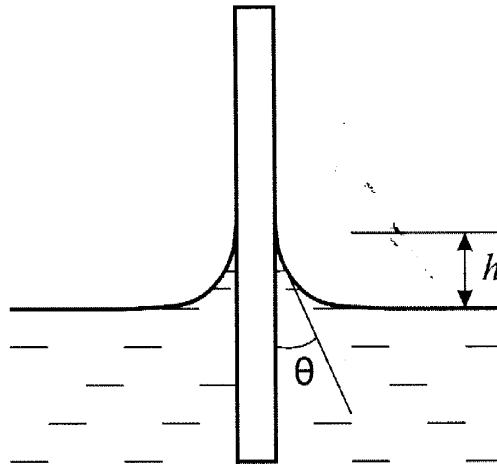


Рисунок 1.4 – Висота підняття рідини по стінці пластини

Розрахункова формула в даному є такою [34,35,48]:

$$\sin \theta = 1 - \frac{\rho g h^2}{2\sigma}, \quad (1.23)$$

де ρ - густина рідини, g - прискорення вільного падіння, σ - поверхневий натяг рідини.

Точність вимірювання даного методу за умов точного вимірювання висоти підняття ($\sim 10^{-4}$ см) – 0.1° [48], яка відносить його до високоточних методів вимірювання. До недоліків даного методу можна віднести необхідність достатньої кількості рідини для занурення пластини.

Розрахувати величину крайового кута також можна використовуючи основні параметри лежачої краплі [29,49-52] (рис. 1.5).

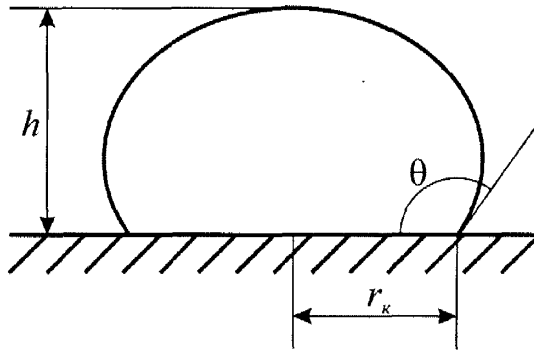


Рисунок 1.5 – Основні параметри лежачої краплі

Для визначення кута θ використовують такі рівняння [29,49-51]:

$$\operatorname{tg}\theta = \frac{2hr_k}{r_k^2 - h_k^2}, \text{ при } \theta < 90^\circ, \quad (1.24)$$

$$\operatorname{tg}\theta = \frac{\sqrt{2hr_k - h^2}}{r_k - h}, \text{ при } \theta > 90^\circ, \quad (1.25)$$

де h - висота краплі, r_k - радіус лінії контакту «тверде – тіло рідина».

Якщо досліджують краплю малих розмірів, то нехтуючи силою тяжіння, припускають, що вона має форму півсфери і розрахункова формула в цьому випадку є такою [52]:

$$\operatorname{tg}\theta = \frac{h}{r_k}. \quad (1.26)$$

Похибка даного методу вимірювання пов'язана із неточністю вимірювання параметрів краплі, а також внаслідок несиметричності її форми.

Метод занурення (метод Вільгельмі) базується на зміні ваги пластинки, зануреної у досліджувану рідину [34-36,53]. Під впливом поверхневих властивостей по периметру змочування пластинка буде втягуватись (для гідрофільних поверхонь) або виштовхуватись (для гідрофобних поверхонь) при цьому збільшуючи або зменшуючи загальну вагу пластини. Крім цього на пластину діятиме виштовхувальна сила Архімеда. У випадку гідрофільної поверхні, прирівнюючи силу тяжіння й вплив змочувальних властивостей з однієї сторони та виштовхувальну силу – з іншої, отримаємо наступну залежність [36]:

$$L\sigma_{pe} \cos \theta = \rho Shg - \Delta mg, \quad (1.27)$$

де L - периметр змочування, ρ - густина рідини, S - площа поперечного перерізу, h - глибина занурення, Δm - різниця маси сухої та частково зануреної пластини.

Звідки виражаємо значення θ :

$$\cos \theta = \frac{g(\rho Sh - \Delta m)}{L\sigma_{pe}}. \quad (1.28)$$

Глибину занурення можна визначати за допомогою катетометра.

Точність вимірювання даного методу в середньому сягає 0.5° . У випадку використання порожнистого циліндра для деяких значень крайового кута, точність вимірювання складає 0.1° .

Також визначити крайовий кут можна використовуючи метод підняття рідини в капілярі. Особливістю даного методу полягає у тому, що капіляр повинен бути виконаний із твердого досліджуваного матеріалу з можливістю встановлення висоти підняття чи опускання рідини в капілярі h відносно рівня рідини в посудині [29,33-36,54].

В цьому випадку величина ККЗ визначається за допомогою такого виразу:

$$\cos \theta = \frac{h \cdot r \cdot \Delta \rho \cdot g}{2\sigma}, \quad (1.29)$$

де r — внутрішній радіус капіляра.

1.3 Аналіз методів визначення поверхневого натягу рідин

В загальному методи визначення поверхневого натягу рідин можна поділити на дві групи: статичні та динамічні. Статичні методи характеризуються вимірюванням поверхневого натягу рівноважних сформованих рідин. Динамічні ж методи використовують як для визначення динамічного поверхневого натягу (змінного в часі), такі і при рівноважному стані. До статистичних методів відносяться: метод капілярного підняття [29,33,55], метод пластинки Вільгельмі [34,35,53,55], метод лежачої краплі [29,34,35,55], метод висячої краплі [29,34-37], метод обертової краплини [29,34-37]. До динамічних методів – метод зважування

каплин [29,35], метод максимального тиску у бульбашці [29,34,35,55,56], метод відриву кільця [29,33,53,57], метод осцилюючого струменя [29,34,35], метод стоячих хвиль [29, 34,35].

Метод капілярного підняття реалізується шляхом занурення капіляра невеликого радіуса r в досліджувану рідину. Мале значення радіуса капіляра дає можливість припускати, що меніск у цьому випадку матиме форму правильної сфери і радіус кривизни співпадатиме з радіусом капіляра, а різниця тисків, яка виникає на лінії контакту рідина – газ визначається наступною формулою [29,33]:

$$\Delta P = \frac{2\gamma}{r}. \quad (1.30)$$

Внаслідок поверхневої взаємодії рідини з капіляром відбуватиметься підняття (при $\theta < 90^\circ$) або опускання (при $\theta > 90^\circ$) рідини в капілярі на величину h над її вільною поверхнею (рис. 1.6 – а - підняття рідини, б – опускання рідини). Використовуючи рівняння (1.30) та беручи до уваги, що при $h = 0$ тиск буде нульовим, а зміна тиску буде викликана гідростатичним тиском стовпця рідини, отримуємо таку залежність [33, 55]:

$$\Delta \rho g h = \frac{2\gamma}{r}, \quad (1.31)$$

де $\Delta \rho$ - різниця густин рідини та газу, g прискорення вільного падіння.

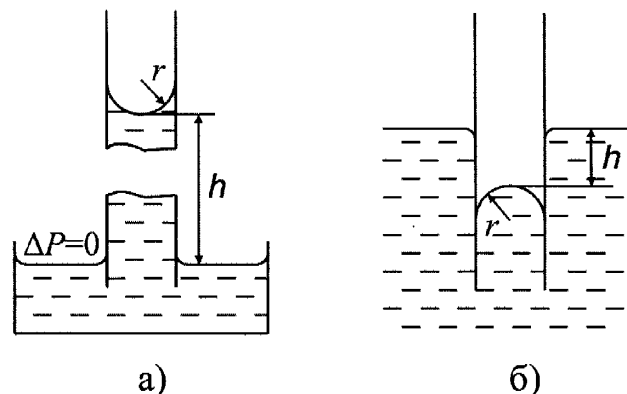


Рисунок 1.6 – Рух рідини по капіляру: а) підняття, б) опускання

Здійснивши заміну у рівнянні (1.30) отримуємо значення капілярної сталої

a :

$$a^2 = \frac{2\gamma}{\Delta \rho g} = r h. \quad (1.32)$$

Аналогічні розрахунки здійснюємо для випадку опускання рідини у капілярі, але при цьому враховуємо, що меніск рідини матиме опуклу форму і величина h відповідатиме величині опускання рідини відносно плоскої поверхні.

Основною перевагою даного методу прямого вимірювання є точність результатів (в межах десятих-сотих процента) [35], але виникає проблема високоточної реалізації капіляра, вертикальності занурення капіляра, а також майже повного змочування або незмочування рідиною стінок капіляра для виключення впливу крайового кута змочування.

У методі максимального тиску у бульбашці здійснюється повільне видування газу із капіляра зануреного у досліджувану рідину. Для невеликих трубок значення радіуса бульбашки є мінімальним, коли форма бульбашки буде півсферичною, що відповідає максимальному тиску у ній. [28-30,34-36,55]. Тому між поверхневим натягом та тиском і бульбашці існує така залежність:

$$\sigma = \frac{Pr}{2}. \quad (1.33)$$

Але слід зазначити, що дана формула не є справедливою для випадку, коли радіус бульбашки не співпадає із радіусом капіляра, необхідно скористатися формулою Шредінгера, яка це враховує [31,38]:

$$r' = r \left[1 - \frac{3}{2} \cdot \left(\frac{r}{h} \right) - \frac{1}{6} \cdot \left(\frac{r}{h} \right)^2 \right], \quad (1.34)$$

де h - глибина занурення.

Даний метод вносить похибку в межах десятих процента. Також його можна використовувати для будь-якого значення крайового кута змочування, але потрібно при цьому враховувати чи змочує рідина стінки капіляра для коректного вибору радіуса капіляра: зовнішнього чи внутрішнього. Формування краплі може здійснюватись як дуже швидко так і повільно, що виступає перевагою даного методу, дозволяючи здійснювати вимірювання як статичного так і динамічного поверхневих натягів. А недоліком цього методу є необхідність визначення глибини занурення капіляра.

Метод зважування краплин або сталагмометричний метод можна охарактеризувати як лабораторний метод, що забезпечує досить високу точність вимірювання. Цей метод базується на залежності між поверхневим натягом рідини та вагою краплини в момент відриву від капіляра. Для коректного зважування використовують декілька краплин. Тоді знаючи вагу однієї краплини з наступної формули знаходимо значення γ : [29,35]

$$W = 2\pi r\gamma. \quad (1.35)$$

Проте розраховані значення поверхневих натягів не зовсім відповідає реальним результатам у зв'язку із тим, що в момент відриву відривається не вся краплина, а деяка частина залишається на капілярі, що і спотворює результати. Тому для корекції Гаркінсом і Брауном запропоновано поправочний коефіцієнт f для різних значень відношення $\frac{r}{V^{\frac{1}{3}}}$ (r - радіус капіляра, V - об'єм краплини) [58,59].

Відкоректований поверхневий натяг визначають за формулою:

$$\gamma = \frac{mg}{2\pi r f}. \quad (1.36)$$

Суть методу відриву кільця полягає у визначенні прикладеної сили для відриву кільця від поверхні рідини. Найчастіше дане кільце радіусом R виготовляють із платини, для забезпечення його хорошого змочування (крайовий кут прямує до нуля) [29,33]. Розрахункова формула передбачає, що прикладена сила витрачається на подолання поверхневих сил взаємодії та вагу кільця W_k [29,53,57]:

$$W = 4\pi R\gamma + W_k. \quad (1.37)$$

Даний метод дає досить точні результати вимірювань за умов дотримання вимог горизонтальності кільця та чистоти контролю (рідини та інструментів контролю).

Аналогічним методу відриву кільця є метод пластинки Вільгельмі [34-36,53], в якому також вимірюється прикладена зовнішня сила для відриву

пластинки від вільної поверхні рідини. Розрахункова формула для даного методу є такою:

$$W = \gamma p + W_{nl}, \quad (1.38)$$

де p - периметр пластинки.

Проте на даний час частіше використовують іншу інтерпретацію цього методу, яка передбачає піднесення вільної поверхні рідини до моменту дотику її із пластинкою Вільгельмі. В момент дотику на платині утворюється меніск, який збільшує вагу пластини (ефект втягування пластини рідиною). Розрахунок здійснюємо за такою формулою [53,54]:

$$\gamma \cos \theta = \frac{\Delta W}{p}, \quad (1.39)$$

де ΔW - зміна ваги пластинки.

До даного методу також ставляться вимоги горизонтальності та чистоти контролю.

Ще одним різновидом визначення поверхневого натягу, є методи, основані на визначенні форми нерухомих крапель: метод висячої краплі, метод лежачої краплі, метод обертової краплі.

Метод висячої краплі базується на залежності між розмірами витісненої з капіляра краплі рідини та її поверхневим натягом [29,34] (рис. 1.7).

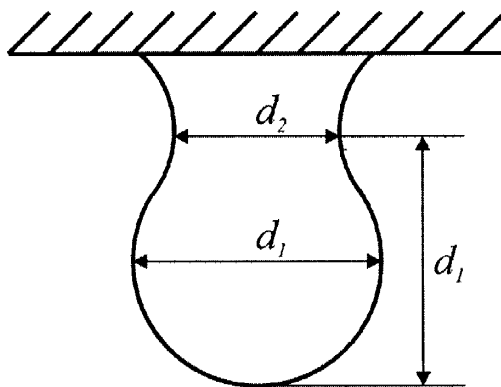


Рисунок 1.7 – Висяча краплина з розрахунковими розмірами

Для розрахунку використовують такі геометричні розміри краплини: екваторіальний діаметр d_1 , діаметр d_2 - виміряний на відстані d_1 від нижньої вершини краплі. Значення цих величин визначаємо за допомогою

спроєктованого зображення на екран, або із фотознімків профілю краплі. Розрахункова формула має такий вигляд [29,34,37]:

$$\sigma = \frac{\Delta \rho g d_1^2}{H}, \quad (1.40)$$

де H - функція, обернена величина якої знаходиться в залежності від величини $S = \frac{d_2}{d_1}$.

Даний метод можна використовувати як для контролю лінії контакту «рідина-газ» так і для незмішуючих контактуючих фаз «рідина-рідина».

За методом лежачої краплі поверхневий натяг визначають за формулою [29,34,55]:

$$\gamma = \frac{\Delta \rho g x_e^2}{[f(\beta)]^2}, \quad (1.41)$$

де x_e - екваторіальний радіус, β - безрозмірний параметр, який знаходять шляхом порівняння профілю краплі із табличними профілями, а для відомого β із цих же таблиць визначають величину $f(\beta)$ [34].

Дуже часто даний метод використовують для визначення поверхневих властивостей рідких металів.

Іншою інтерпретацією методу лежачої краплі є метод обертової краплі. Суть методу полягає в наступному: в герметичну колбу поміщаються дві не змішувані рідини, або рідина і газова бульбашка. Тоді дану колбу обертають навколо власної осі, змушуючи рідини з меншою густиною (або газ) іти до центру осі обертання, а із поступовим збільшенням швидкості обертання міняти свою форму від сферичної до еліпсоподібної, а при високих значеннях швидкості її форму вважають циліндричною [34].

Значення міжфазного натягу при відомих значеннях швидкості обертання ω , різниці густин $\Delta \rho$ та радіуса центральної обертової рідини чи газу r_0 , визначаємо так [29,35,36]:

$$\gamma = \frac{\omega^2 \Delta \rho r_0^2}{4}, \quad (1.42)$$

яке відоме як рівняння Вонне-Гута.

Даний метод прекрасно себе показав при дослідженні низьких і дуже низьких значень міжфазного натягу.

В загальному методи, основані на визначенні форми нерухомих крапель можна віднести до точних методів вимірювання, оскільки їхня похибка становить в межах десятих долей відсотка. Ці методи знайшли своє широке застосування завдяки використанню малої кількості досліджуваної рідини, а також можливості контролю при високих температурах і для хімічно активних речовин. Можливість ведення відео зйомки чи фотографування дозволяє спостерігати за зміною форми краплі. Проте недолік даних методів полягає у необхідності правильного вибору і точного вимірювання величин d_1 , d_2 , x_e та r_0 , які мають суб'єктивний характер.

Метод капілярних хвиль відображає залежність між довжиною капілярної хвилі та поверхневим натягом рідини по якій поширюються дана хвиля. Ця залежність, яка була запропонована Кельвіном, має вигляд [29,34,35]:

$$v^2 = \frac{g\lambda}{2\pi} + \frac{2\pi\gamma}{\lambda\rho}, \quad (1.43)$$

$$\gamma = \frac{\lambda^3\rho}{2\pi\tau^2} - \frac{g\lambda^2\rho}{4\pi^2}, \quad (1.44)$$

де v - швидкість поширення хвилі, λ - довжина хвилі, τ - період коливань, ρ - густина рідини.

Описаний метод контролю також дозволяє за зміною коефіцієнта затухання хвиль вивчати поверхневі релаксаційні процеси.

Метод осцилюючого струменя. Струмінь, що виходить з капіляра з еліптичним поперечним перерізом здійснює коливання перерізу струменя рідини (рис. 1.8).

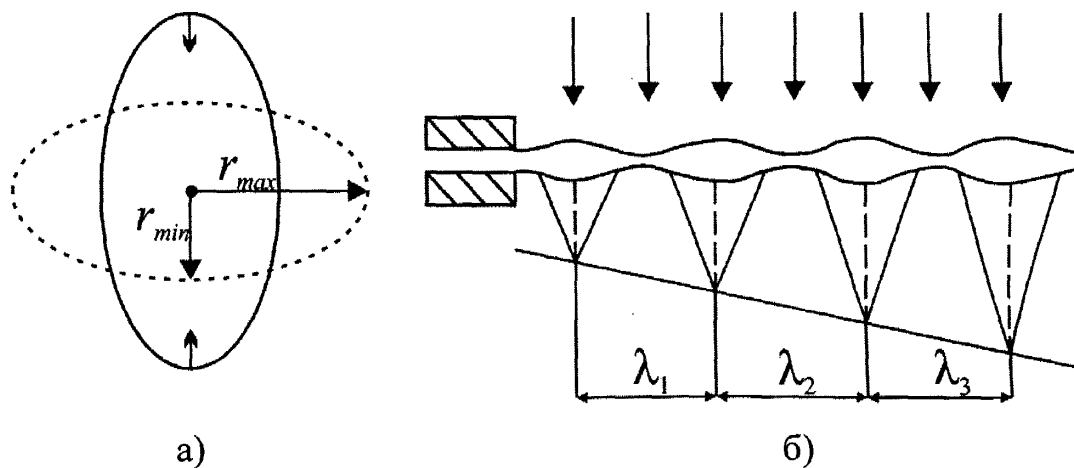


Рисунок 1.8 – Метод осцилюючого струменя: а) поперечний переріз струменя; б) повздовжній переріз струменя

Розвиваючись, дослідження в даному напрямку отримали назву теорії коливання струменя, яка описує такі залежності [29,34,35]:

$$\gamma = \frac{4\rho v^2 \left(1 + \frac{37b^2}{24r^2}\right)}{6r\lambda^2 \left(1 + \frac{5\pi^2 r^2}{3\lambda^2}\right)}, \quad (1.45)$$

де ρ - густина рідини, v - об'ємна швидкість (об'єм рідини в одиницю часу), λ - довжина хвилі, r - сума максимального і мінімального півдіаметрів, b - їх різниця.

Необхідні параметри струменя визначають оптичним методом. Даний метод не можна використовувати для лінії контакту рідина-газ, у яких старіння поверхні відбувається за час менше 5 мс, у зв'язку із тим, що поверхневі частинки не встигають набирати швидкості струменя.

1.4 Аналіз методів визначення поверхневого натягу твердих тіл

Методи для визначення поверхневого натягу твердих тіл можна поділити на дві великі групи: високотемпературні та низькотемпературні методи контролю. Особливістю високотемпературних методів є те, що вони ґрунтуються на дослідженні твердих тіл при температурі, близькій до температури плавлення,

коли у них починають проявлятися властивості рідин. Для даної групи визначається поверхневий натяг γ через механічні його властивості. При низькотемпературних методах контролю дослідження поверхневого натягу здійснюють шляхом розколювання, визначення крайового кута змочування, прилипання та за допомогою інших способів контролю, де інформативним параметром є термодинамічна складова поверхневого натягу σ [34,35,60].

Аналогом методу визначення поверхневого натягу рідин за допомогою мильної плівки на рамці з рухомою стороною є високотемпературний метод нульової повзучості. В даному випадку роль мильної плівки відіграє тоненька фольга, а роль розтягуючої сили – підвішені тягарці. При нагріванні даного досліджуваного об'єкта в ньому починають проявлятися рідинні властивості у вигляді повзучості, яка зумовлена як дією вантажу на фольгу, так і впливом поверхневого натягу самої фольги. Досліджується швидкість деформації зразків фольги з підвішеними вантажами при їх тривалому нагріванні у печі. Ця швидкість залежить від співвідношення сили поверхневого натягу $F_{нат}$ і розтягувальної сили вантажу $F_{розт}$ [61]. Для фольги, зразок якої має довжину l_z , ширину l_y і товщину $l_x \ll l_y, l_z$ (координатну площину yz орієнтуємо вздовж поверхні фольги), отримана така розрахункова залежність [35]:

$$\frac{F_{розт}}{l_y} = \gamma \left(1 + \frac{l_x}{l_y} - \frac{2l_x}{l_z} \right) \approx \gamma. \quad (1.46)$$

Перевагою даного методу є простота його реалізації. Недоліками є довгий час вимірювання, так як зразок повинен довгий час витримуватись в печі, а також можливість досліджувати переважно тільки металеві тверді тіла, з яких ми можемо виготовити зразки необхідних розмірів (фольга товщиною до 20 мкм).

Суть методу бульбашок інертного газу полягає в дослідженні стінок бульбашок, які утворились при об'єднанні молекул інертного газу. Даний газ за допомогою прискорювача важких іонів вводиться при низькій температурі в тонку металеву фольгу на глибину близько 20 нм. Після цього зразок розміщується в ампулі з тим же газом, підігрівається до високої температури і

витримується декілька годин для повного охолодження. Поверхневий натяг досліджується за такою залежністю [34,35]:

$$\gamma = \frac{3NkT}{8\pi r^2 n}. \quad (1.47)$$

де N - кількість молекул інертного газу; n - кількість бульбашок; r - радіус бульбашки; k - постійна Больцмана; T - температура відпалу.

Недоліком даного методу є те, що він є придатним тільки для металів, а неточність вимірювання закладається ще на теоретичному етапі, де приймається, що газ буде поводити себе як ідеальний, що можливе лише при великих значеннях тиску для характерного високого значення поверхневого натягу металів. Також реальна форма бульбашки є не сферична, а поліедрична, тому як γ , так і r є величинами усередненими.

Як відомо, у рідинах при заданому зовнішньому тиску p_N^β тиск усередині рідини p_N^α залежить від поверхневого натягу γ і кривизни поверхні. Отже, якщо, наприклад, рідина має форму циліндра із заокругленим кінцем, то тиск на кінці буде вищим, ніж у середині, що викличе перетікання рідини до середньої її частини. Аналогічно до рідин, тверді тіла реагують на різницю хімічних потенціалів, яка виникає внаслідок локальних збільшень тиску твердого тіла, що викликає переміщення частинок з місць з високим хімічним потенціалом до місць з меншим значенням потенціалу при збільшенні температури. Саме на цьому базується метод автоелектронної і автоіонної мікроскопії [35]. Даний метод реалізується за допомогою використання автоелектронного або автоіонного проекторів, де об'єктом дослідження є металеве вістря, в якому при високій температурі (2/3 температури плавлення і більше) справді відбувається переміщення частинок. Вимірювання проводять наступним чином: на електроди, одним з яких і є металеве вістря, а другим – флуоресцентний екран, подається різниця електричних потенціалів до тих пір, поки не перестав відбуватися перенесення частинок, що свідчить про вирівнювання хімічного потенціалу в різних точках. Це значення різниці потенціалів зафіксується. Вважаючи для простоти тіло ізотропним, можна прийняти, що хімічний потенціал (йдеться про

чисту речовину) визначається тиском p^α , отже, відсутності перенесення повинна відповідати умова $\Delta p^\alpha = 0$ або, якщо врахувати формулу Лапласа і порівняти ділянки дуже великої c_1 (кінчик вістря) і малої c_2 кривизни, то одержуємо формулу для поверхневого натягу [35]:

$$\gamma \approx \frac{-\Delta p_N^\beta}{(c_1 + c_2)}. \quad (1.48)$$

Значення γ визначається за допомогою автоелектронного або автоіонного проекторів, які дають зображення вістря на екрані. Використання даних проекторів дозволяє дуже точно визначити необхідні величини, проте незручність полягає в тому, що напруга для отримання зображення повинна бути на порядок вища, ніж компенсуюче поле. Тому для отримання зображення необхідно працювати в імпульсному режимі, щоб не порушити досліджувану поверхню.

Одним з найбільш часто використовуваних низькотемпературних методів, застосовуваних для визначення поверхневого натягу дійсно твердих тіл є метод розколювання кристалу, який полягає у розрахунку σ за рівноважною силою f для утворення одиниці нової поверхні тіла. Одним із способів реалізації цього методу є той випадок, коли від кристалу відщеплюється мала пластинка товщиною h (рис. 1.9 а)

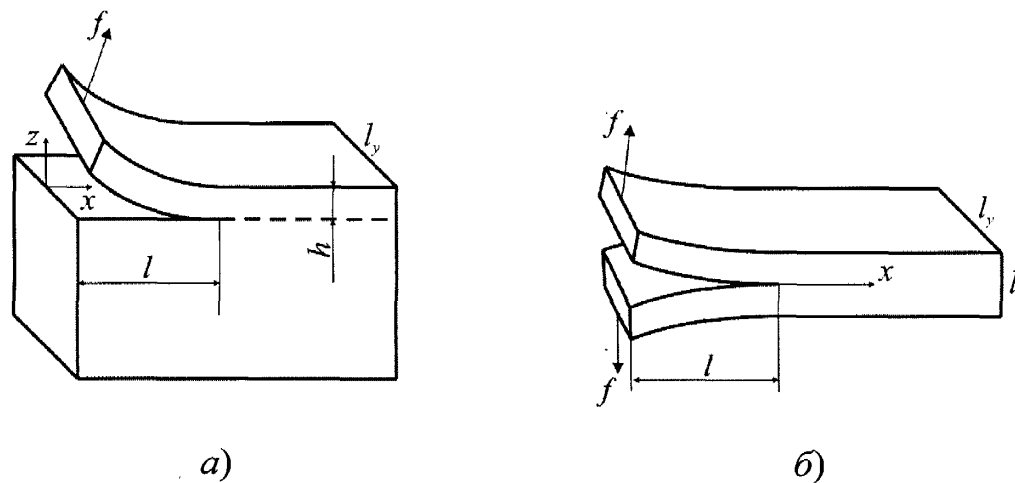


Рис 1.9 – Розповсюдження тріщини в кристалі

При розгляді зігнутої пластинки як консольної балки згідно з теорією пружності була отримана така розрахункова формула [35,62]:

$$\sigma = \frac{3f^2 l^2 (1 - \nu^2)}{Y_l^2 h^3}, \quad (1.49)$$

де ν – коефіцієнт Пуасона, l_y – ширина пластинки, l – довжина тріщини, Y – модуль Юнга.

Проте вищеописане відщеплювання не завжди зручне і можливе. Більш широкого розповсюдження набув спосіб розколювання кристалічної пластинки на дві рівні частини (рис.1.9 б). Теорія цього методу також виходить з припущення, що кожену частину, що відгинається під дією сили f , можна розглядати як консольну балку, для якої розрахункова формула є такою:

$$\sigma = \frac{6f^2 l^2 (1 - \nu^2)}{Y_l^2 h^3}. \quad (1.50)$$

Основне обмеження методу розколювання пов'язано з наявністю пластичності у реальних твердих тілах, а також впливу згинного моменту відщеплюваних пластинок.

Суть методу прилипання полягає в тому, що два зразки одного і того ж матеріалу з максимально гладкими поверхнями з'єднують між собою (здійснюють їх прилипання). Для зразків довільної форми, в тих випадках, коли залишається якийсь зазор між ними, силу прилипання f визначають через силу їх взаємодії шляхом її екстраполяції на нульову відстань. Робоча формула в даному випадку має вигляд [35]:

$$\sigma = \frac{f [c_1 c_2 + c_1' c_2' + (c_1 c_1' + c_2 c_2') \sin^2 \omega + (c_1 c_2' + c_1' c_2) \cos^2 \omega]}{4\pi}, \quad (1.51)$$

де c_i і c_i' – головні кривизни поверхні відповідно першого і другого зразка одного і того ж тіла, ω – кут між головними напрямками на першій і другій поверхні.

Для зразків у вигляді кулі радіусом r формула (1.50) приймає вигляд

$$\sigma = \frac{f}{2\pi r}, \quad (1.52)$$

а для взаємодії схрещених циліндрів з радіусом r ($\omega = \frac{\pi}{2}$):

$$\sigma = \frac{f}{4\pi r}. \quad (1.53)$$

Поряд із досить простими формулами для наведених зразків, негативним фактором є те, що величина f , якщо зразки не прилипли, визначається шляхом екстраполяції, що вносить свою похибку в результат.

Так-як σ - скалярна величина, то вона не залежить від напрямку на поверхні. Але існує анізотропія σ для різних площин кристалу. Згідно з теоремою Вульфа в рівноважному кристалі існує точка Вульфа, відстані від якої до граней монокристала h_i , задовольняють умові [62]:

$$\sigma_1/h_1 = \sigma_2/h_2 = \sigma_3/h_3 = \dots = \sigma_i/h_i = \dots \quad (1.54)$$

Під h_i , можна розуміти також половину відстані (по нормалі) між кристалографічно тотожними поверхнями монокристала. Даний метод анізотропії σ досить важко реалізувати так як інколи доводиться досліджувати дуже малі відстані за допомогою мікроскопічних методів, також дуже великий вплив має та обставина, на скільки чистою є речовина дослідження, оскільки наявність домішок приводить до зміни граней кристалу, а значить і до зміни значення поверхневого натягу.

Існує ряд методів визначення поверхневого натягу твердих тіл, які основані на вимірюванні крайового кута змочування рідиною поверхні твердого тіла, так як ці методи є простими з точки зору їх реалізації. Так, метод межі двох зерен кристалу полягає у порівнянні значень поверхневого натягу між зернами полікристалу при їх контакті з газом σ_{mg} і рідиною σ_{mp} . Використовуючи рівняння Неймана і вважаючи поверхні зерен осесиметричними, отримано просту розрахункову залежність [63]:

$$\frac{\sigma_{mz}}{\sigma_{mp}} = \frac{\cos\left(\frac{\theta_{mp}}{2}\right)}{\cos\left(\frac{\theta_{mz}}{2}\right)}, \quad (1.55)$$

де θ_{mp} і θ_{mz} - крайові кути на границях розділу відповідних фаз, які визначаються за допомогою електронної мікроскопії. Проте даний метод відноситься до не зовсім точних методів визначення поверхневого натягу, оскільки досліджуваний об'єкт повинен поводити себе як абсолютно тверде тіло, якщо враховувати рівняння Неймана, а виконання залежності (1.55) передбачає здійснення власної перебудови для утворення необхідних крайових кутів, що уже перечить першій умові.

Для низькоенергетичних твердих поверхонь (наприклад, полімерів) використовується метод критичного поверхневого натягу, ідея якого і експериментальне підтвердження належить Зісману [29,64] який полягає у експериментальному визначенні крайового кута змочування для різних рідин на одній і тій же твердій поверхні, знаходженні функціональної залежності $\cos\theta = f(\gamma_{pe})$ з наступною екстраполяцією даної залежності для визначення γ_{pe} , яке відповідає $\cos\theta=1$. Це значення (критичний поверхневий натяг) і прирівнюється до значення поверхневого натягу твердого тіла σ_{mz} . Однак даний метод оснований на припущенні лінійного виду залежності $\cos\theta = f(\gamma_{pe})$, що підтверджується не для всіх твердих поверхонь і рідин.

Існує ряд методів визначення поверхневого натягу, оснований на поєднанні рівняння Юнга з рівнянням стану:

$$\sigma_{mp} = f(\sigma_{mz}, \gamma_{pe}). \quad (1.56)$$

Можна показати термодинамічно, що таке рівняння завжди існує, але конкретний його вигляд залежить від природи взаємодій. Найпростіше рівняння стану у загальному випадку для двох фаз 1 і 2 може бути записане таким чином:

$$\sigma_{12} = \sigma_1 - \sigma_2. \quad (1.57)$$

Релеєм був запропонований інший вираз з введенням поправочного множника ϕ , названого параметром взаємодії [28,29]:

$$\sigma_{12} = \sigma_1 + \sigma_2 - 2\phi(\sigma_1\sigma_2)^{\frac{1}{2}}, \quad (1.58)$$

$$\phi = -\alpha\sigma_{mp} + \beta, \quad (1.59)$$

де α і β - емпіричні константи, які для низькоенергетичних поверхонь мають значення $\alpha=0,00784$ м²/мДж, $\beta=1,004$. Однак дані залежності мають дуже обмежену застосовуваність в силу великого розкиду значень σ_1 і σ_2 , а також підтвердження значень α і β тільки для певних видів контактуючих рідин і твердих тіл.

Таким чином на основі аналізу існуючих методів вимірювання поверхневого натягу твердих тіл встановлено, що всі вони належать до опосередкованих вимірювань і більшість з них не може забезпечити швидкого, надійного і точного вимірювання з високою відтворюваністю результатів.

Обґрунтування і вибір напрямку дослідження

Проаналізувавши розглянуті вище методи визначення ККЗ, ПН рідини та ПН твердого тіла, як основних параметрів, що характеризують змочувальні властивості рідини відносно твердого тіла можна відзначити наступне:

- визначення величини ККЗ методом безпосереднього вимірювання забезпечує високу точність тільки при наявності якісних оптичних систем хоча є простий у реалізації. Основним недоліком даного методу є зміна ККЗ внаслідок випаровування рідини при проведенні тривалих вимірювань. Основною перевагою фізико-механічних методів визначення ККЗ є можливість автоматизації процесу вимірювання незважаючи на їх складність реалізації, але при цьому завжди присутня методична невизначеність;

- при вимірюванні ПН рідин як статичними, так і динамічними методами забезпечується достатньо висока точність вимірювання. Різновид методів вимірювання ПН рідин дозволяє здійснювати контроль для різних умов

вимірювання (для великих та малих об'ємів рідин, в різних агресивних середовищах, для різних концентрацій ПАР та інше). Також варто зазначити, що більшість методів контролю є напів- або повністю автоматизованими, що значно полегшує процес контролю та скорочує час досліджень.

- вимірювання ПН твердих тіл в загальному зводиться до двох способів його визначення: шляхом руйнування ОК для формування нової поверхні, або приведення ОК до стану рідини, і визначення ПН методами, які використовують на межі розділу «рідина – газ». Дані способи контролю досить важко реалізувати, і крім того, у зв'язку із особливостями будови твердих тіл та складністю обрахунків, результати вимірювань містять велику похибку в порівнянні з рідинами.

Підсумовуючи вище наведене, можна зробити висновок, що існує багато методів для вимірювання кожного із параметрів зокрема, проте перераховані методи не дають загального уявлення про безпосередню взаємодію між собою твердих тіл і рідин. Під час контролю рідини вступають в зв'язок із твердим тілом, стан поверхні якого в значній мірі визначає характер цієї взаємодії. Тому при контролі змочувальних властивостей доцільно враховувати параметри як рідин, так і твердого тіла, контроль поверхні якого здійснюється, що дозволить оцінювати не кількісні показники, а якість змочування в цілому.

Виходячи з даної ситуації, запропоновано застосовувати комплексну оцінку ступеня змочування на основі такого параметра як швидкість розтікання рідини поверхнею досліджуваного тіла, так як дана фізична величина залежить від декількох величин: змочуваності рідиною поверхні твердого тіла, ПН рідини і твердого тіла, в'язкості рідини, а також від шорсткості поверхні твердого тіла. В силу наявності взаємозв'язків між параметрами, від яких залежить достовірність контролю, виникає необхідність у розробці способу комплексної оцінки якості змочування рідин досліджуваних поверхонь.

Тематика даного розділу висвітлена в таких друкованих працях:

1. Чуйко М.М., Витвицька Л.А., Витвицький З.Я. Аналіз особливостей вимірювання поверхневого натягу твердих тіл. Методи та прилади контролю якості. 2008. №20. С. 36 – 40.
2. Чуйко М.М. Визначення поверхневого натягу твердих тіл на межах розділу твердого тіла з рідиною і газом. КМН-2009: зб. тез доп. ХХІ наук.-техн. конф. мол. наук. і спец., 28-30 жовтня 2009р. Львів, 2009 . С. 66 – 68.
3. Чуйко М.М., Витвицька Л.А. Контроль поверхневих властивостей твердих тіл ємнісним методом. Сучасні прилади, матеріали і технології для неруйнівного контролю і технічної діагностики машинобудівного і нафтогазопромислового обладнання: збір. матер. доп. 7-ї міжнар. наук.–техн. конф., 25-28 листопада 2014р. Івано-Франківськ, 2014. С. 252 – 256.

РОЗДІЛ 2

МАТЕМАТИЧНЕ МОДЕЛЮВАННЯ ПРОЦЕСІВ РОЗТІКАННЯ РІДИНИ ПОВЕРХНЕЮ ТВЕРДОГО ТІЛА

Для моделювання процесів змочування доцільно розглянути і поєднати процеси змочування та розтікання з точки зору фізичної взаємодії контактуючих фаз та процесів зміни механічних, енергетичних та електричних параметрів.

2.1 Математичне моделювання процесів змочування та розтікання

Величина адгезії визначається шляхом відокремлення однієї фази від іншої, тобто повернення їх у початковий стан, в якому вони перебували до зіткнення (рис. – 2.1 а) [28-32,37]. У випадку коли контактуючими фазами є два тверді тіла (адгезія частинок), то величину їхньої взаємодії (W_a) можна знайти шляхом визначення прикладеної зовнішньої сили (F_g) для їх відокремлення.

$$W_a = \frac{F_g}{S}, \quad (2.1)$$

де S - площа розриву.

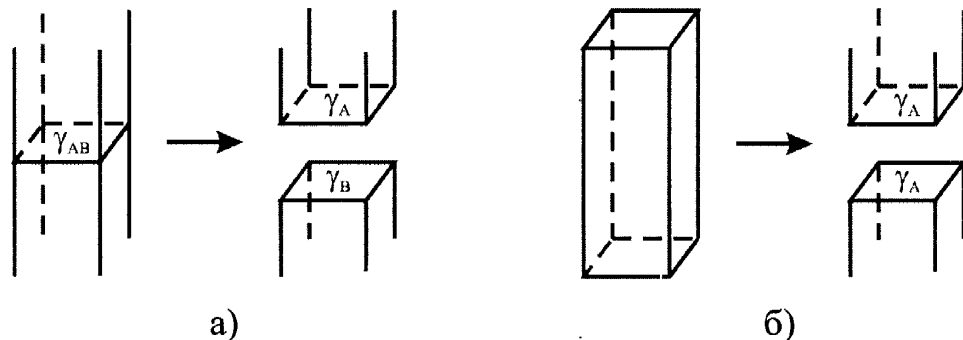


Рисунок 2.1 – а) робота адгезії (для двох різних фаз); б) робота когезії (для однієї фази)

На границі розділу тверде тіло – рідина, у зв'язку із неможливістю прикласти до рідини зусилля не деформувавши краплину рідини чи не змінивши площу контакту, значення адгезії визначається виконаною роботою для розділу контактуючих фаз (робота адгезії). Також, якщо враховувати, що площа

контакту S рідини з твердим тілом може бути різною, то виконану роботу знаходимо шляхом множення роботи адгезії на площу їх контакту [28-32].

$$W_a = \frac{W}{S}. \quad (2.2)$$

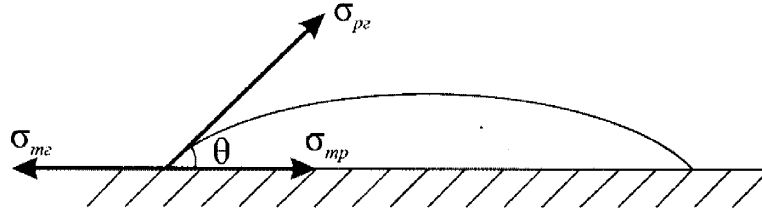


Рисунок 2.2 – Крапля рідини на поверхні твердого тіла

З термодинамічної точки зору умова рівноваги краплі рідини на твердій поверхні (рис. 2.2 - Крапля рідини на поверхні твердого тіл) виражається рівнянням Юнга [28-32,34,35]:

$$\cos \theta = \frac{\sigma_{mg} - \sigma_{mr}}{\sigma_{rg}}; \quad (2.3)$$

де θ - крайовий кут змочування, σ_{mg} , σ_{mr} , σ_{rg} - поверхневі натяги відповідно на межі розділу фаз «тверде тіло – газ», «тверде тіло – рідина» та «рідина-газ» (Н/м).

Адгезія рідини до твердого тіла може бути описана рівнянням Дюпре, що визначає роботу по заміні поверхні тверде тіло - рідина на поверхню тверде тіло - пар і рідина – пар [28,32]:

$$W_a = \sigma_{mg} + \sigma_{rg} - \sigma_{mr}. \quad (2.4)$$

Рівняння Дюпре (2.4) у поєднанні з рівністю Юнга (2.3) дає:

$$W_a = \sigma_{rg}(1 + \cos \theta). \quad (2.5)$$

По мірі просування від межі розділу фаз в глибину рідини на невелику віддаль (в межах віддалі трохи більшої від діаметра молекул) адгезивні зв'язки замінюються когезивними, тобто взаємодія тут відбувається в об'ємі рідини між частинками з однаковими властивостями, а не між зовнішніми молекулами фаз, що стикаються. В даному випадку іде уже мова не про роботу адгезії, а про

роботу когезії – роботу для утворення двох нових однакових поверхонь рідина - газ (рис. – 2.1 б), яка визначається за формулою:

$$W_k = 2\sigma_{p2}. \quad (2.6)$$

Також роботу адгезії можна визначати не тільки за параметрами поверхневих властивостей (крайовий кут змочування, поверхневі натяги), а також з точки зору руйнування молекулярних зв'язків [29,32]. Для випадку роз'єднання двох твердих поверхонь, існує така залежність:

$$W_a = -\frac{A}{12\pi H^2}, \quad (2.7)$$

де A - константа молекулярної взаємодії, або константа Ван-дер-Ваальса, H - відстань між контактуючими фазами.

При визначенні роботи адгезії рідини по відношенню до твердої поверхні, на відміну від двох твердих поверхонь, необхідно враховувати взаємодію між поверхневими молекулами, а також вплив тих молекул які знаходяться в об'ємі контактуючих фаз поблизу площі контакту.

$$W_a = -\frac{0,6A}{\pi H^2}. \quad (2.8)$$

У зв'язку із різною природою молекулярних зв'язків, робота адгезії може складатися із декількох компонентів в залежності від ваги впливу:

$$W_a = W_a^d + W_a^h + W_a^p + W_a^i + W_a^\pi + W_a^{da} + W_a^e, \quad (2.9)$$

де верхні індекси вказують на такі зв'язки: d - дисперсійна взаємодія Лондона, h - водневий зв'язок, p - диполь-дипольна взаємодія, i - індукційна взаємодія, π - π -зв'язок, da - донорно-акцепторний зв'язок, e - електростатична взаємодія.

Досліджувати розтікання можна за його швидкістю, а саме за зміною радіуса площі контакту краплі рідини dr_k з твердим тілом з часом $d\tau$. У випадку, якщо не враховувати гравітаційні сили (при дослідженні дуже малих об'ємів рідини), що діють на краплю в процесі розтікання, формула швидкості розтікання має такий вигляд [28]:

$$\frac{dr_k}{d\tau} = \frac{2\Delta E m}{\pi r \eta r_k^3}, \quad (2.10)$$

де ΔE - зменшення вільної енергії при розтіканні, m - маса краплі, ρ - густина рідини, η - в'язкість.

При умові врахування гравітаційного впливу, дане рівняння можна записати наступним чином:

$$\frac{dr_k}{d\tau} = \frac{2\Delta E m}{\pi \rho \eta r_k^3 \chi} + \frac{m^2 g}{\pi \rho \eta r_k^4 \chi}, \quad (2.11)$$

де χ - коефіцієнт, що враховує форму краплі.

Також розтікання можна оцінити за зміною площі плями розтікання на основі залежності величини поверхневої енергії твердого тіла від ступеня його змочування рідиною, що приводить до зміни вільної енергії [28,32]:

$$\Delta E = \Delta \sigma \cdot S, \quad (2.12)$$

де $\Delta \sigma$ - різниця залишкової поверхневої енергії до і після змочування; S - площа контактуючих фаз.

Але дане рівняння було б справедливим у, у випадку плоских безкінечних поверхонь. Проте у даному випадку мова іде про пластину певних невеликих скінчених розмірів на яку наносять краплю рідини певного об'єму, тобто використовуються контактуючі фази обмеженого розміру з певними границями, що впливає на величину зміни поверхневої енергії, а значить і унеможлиблює використання рівняння (2.12). Проте з термодинамічної точки зору рівняння (2.12) для повного змочування твердого тіла рідиною (одна з основних вимог при капілярній дефектоскопії) при наявності газової фази можна записати у такому вигляді [34]:

$$\Delta E = -(P_2^p - P_1^p) V + \frac{1}{3} S^{p2} (\sigma_2^{m2} - \sigma_1^{p2}) + \sum (\sigma_2^i S_2^i - \sigma_1^i S_1^i) + \sum (\mu_i^2 - \mu_i^1) m_i, \quad (2.13)$$

де P - тиск; V - об'єм; S - площа поверхні; μ_i^1 і μ_i^2 - хімічний потенціал; m_i - число молей i -го компонента; цифра «1» відноситься до початкового, а «2» до кінцевого стану системи, індекси «т», «р» і «г» відносяться до відповідних фаз системи.

Для неповного змочування поверхні краплею рідини зміна вільної енергії дорівнює:

$$\Delta E = -(P_2^p - P_1^p)V + \frac{1}{3}[\sigma_2^{mp} S_2^{mp} - \sigma_1^{mp} S_1^{mp} + (\sigma_1^{mz} - \sigma_2^{pz}) S^{mz}] + [\sigma_2^{pz} - \sigma_1^{pz}] S_1^{pz} + \sum (\mu_i^2 - \mu_i^1) m_i. \quad (2.14)$$

Саме за другим і третім членами рівнянь (2.13) і (2.14) визначається зміна вільної енергії при змочуванні, перший член характерний при зміні тиску парів рідини, а останній пов'язаний із хімічним потенціалом контактуючих фаз.

Процес розтікання краплі є двовимірним, ідеалізовано змочену площу можна вважати кругом. Тривалість розтікання рідин поверхнею твердого тіла зазвичай складає від десятків секунд до декількох хвилин. В цьому випадку розтікання відбувається за так званим гідродинамічним в'язким режимом, при якому радіус плями розтікання рівний [32]:

$$r = (4 \cdot \Delta\sigma \cdot m / \chi' \cdot \pi \cdot \rho \cdot \eta)^{1/4} \cdot t^{1/4}, \quad (2.15)$$

де r — радіус краплі у момент часу t ; $\Delta\sigma = \sigma_{m.z.} - \sigma_{m.p.} - \sigma_{p.z.}$ — рушійна сила, віднесена до одиниці довжини периметра змочування у випадку повного змочування рідиною, m — маса краплі рідини, що розтікається; χ' — коефіцієнт, рівний наближено 10, що враховує збільшення сил тертя в рідині через наявність кутових компонентів швидкості її течії (оскільки кожний елементарний струмінь при русі по радіусу одночасно розширюється); ρ — густина рідини; η — в'язкість рідини.

Величина $\Delta\sigma$ представляє собою коефіцієнт розтікання S_p , що є термодинамічною характеристикою змочувальної здатності рідини $\Delta\sigma = S_p$, безпосередній розрахунок значення S_p зазвичай неможливий, оскільки невідомі значення σ_{mz} і σ_{mp} ;

Для рідини, що випаровується, у формулі (2.15) замість m необхідно записати $m - m_i$, де m — маса краплі рідини в початковий момент розтікання; m_i — маса частини рідини, що випарувалася за час розтікання краплі. Кількість рідини, що випарувалася, може бути визначена зважуванням або розрахунком за формулою [34,39]:

$$m_i = a \cdot \pi \cdot \sum_{i=1}^n r_i^2 \cdot \Delta t_i, \quad (2.16)$$

де a — експериментально визначувана питома випаровуваність рідини (інтенсивність випаровування), тобто маса рідини, що випаровується з одиниці площі поверхні в одиницю часу; n — кількість вимірювань радіусу (діаметру, площі) плями розтікання; Δt_i — проміжок часу між i -м і $(i-1)$ -м вимірюваннями розміру плями; r_i — радіус плями в i -й момент вимірювання.

Визначення змочувальної здатності доцільно здійснювати шляхом порівняння досліджуваної рідини з еталонною. В цьому випадку для двох рідин 1 і 2, змочуюча здатність яких порівнюється, за формулою (2.15) можна скласти співвідношення [4,17]:

$$\frac{r_1}{r_2} = \left(\frac{\Delta\sigma_1 \cdot m_1 \cdot \rho_2 \cdot \eta_2}{\Delta\sigma_2 \cdot m_2 \cdot \rho_1 \cdot \eta_1} \right)^{1/4} \cdot \left(\frac{t_1}{t_2} \right)^{1/4}. \quad (2.17)$$

Звівши обидві частини рівності в четверту степінь і перемістивши відношення радіусів в праву частину рівності, а відношення $\Delta\sigma_1/\Delta\sigma_2 = S_{p1}/S_{p2}$ у ліву, а також ввівши поправку на випаровування рідини, отримаємо [4,22]:

$$\frac{S_{p1}}{S_{p2}} = \frac{r_1^4}{r_2^4} \cdot \frac{\rho_1 \cdot \eta_1}{\rho_2 \cdot \eta_2} \cdot \frac{m_2 - m_{2i}}{m_1 - m_{1i}} \cdot \frac{t_2}{t_1}, \quad (2.18)$$

де S_{p1} , S_{p2} — коефіцієнти розтікання рідин 1 і 2; r_1 , r_2 — радіус плями розтікання тих же рідин за час t_1 , t_2 відповідно; ρ_1 , ρ_2 — густина рідин 1 і 2; η_1 , η_2 — в'язкість вказаних рідин; m_1 , m_2 — маса крапель рідин в початковий момент розтікання, яка визначається, наприклад, по формулі $m = \rho \cdot V$, де V — нормований об'єм краплі рідини; m_{1i} , m_{2i} — маса частини крапель рідин, що випаровується за час t_1 і t_2 .

Співвідношення (2.18) дозволяє оцінювати змочуючу здатність рідин за розміром плями розтікання їх крапель з урахуванням впливу густини, в'язкості і випаровуваності рідин,

При нанесенні краплі рідини на поверхню твердого тіла, динаміка розтікання цієї краплі залежить від властивостей рідини (густини ρ , поверхневого натягу σ , в'язкості μ), початкового діаметру сферичної краплі D , швидкості падіння u_0 , поверхневої енергії γ (гідрофобний або гідрофільний

характер підкладки), динамічної зміни кута контакту θ та прискорення вільного падіння g . Ці величини відіграють важливу роль в управлінні динамікою розтіканні-відскоку краплі. Крім того, кут контакту «рідина-тверде тіло» впливає на гідродинаміку в безпосередній близькості до рухомої лінії контакту, яка в свою чергу впливає на розтікання і площу контакту [65].

З аналізу розмірностей вище зазначених параметрів випливає, що характеристики розтікання краплі, в тому числі і динамічний крайовий кут, визначаються чотирма безрозмірними критеріями подібності: капілярним числом, що характеризує швидкість руху лінії трифазного контакту (ТФК) [66] і традиційно використовується при дослідженні динамічного крайового кута [67-70] і критеріями Вебера (поряд з фізичними характеристиками рідини, визначається швидкістю зіткнення краплі з поверхнею) [71,72], Бонда (співвідношенням сил тяжіння і поверхневого натягу) [72] і Лапласа (вплив в'язкості на динаміку розтікання краплі) [73]:

$$Ca = \frac{\mu u}{\sigma}, \quad We = \frac{\rho u_0^2 D}{\sigma}, \quad Bo = \frac{g D^2 \rho}{\sigma}, \quad Lp = \frac{\rho \sigma D}{\mu^2}. \quad (2.19)$$

Діаметр крапель досліджуваної рідини визначається візуальним або ваговим методами. У ваговому методі діаметр краплі розраховувався за формулою [71]:

$$D = \sqrt[3]{\frac{6m}{\pi \rho N}}, \quad (2.20)$$

де m - сумарна маса N крапель. Похибка вагового методу становить не більше 8%. У візуальному методі вимірювання діаметра падаючої краплі проводиться шляхом програмної обробки фотографії, точність вимірювань визначається параметрами відеокамери (близько 5%). Рівноважний крайовий кут також визначається програмою.

Швидкість зіткнення краплі з підкладкою обчислювалася за формулою [71]:

$$u_0 = \frac{L}{\Delta t}, \quad (2.21)$$

де L - відстань від нижнього краю краплі, що відірвалася від капіляра, до

підкладки, Δt - інтервал часу між відривом краплі від капіляра і зіткненням з підкладкою.

Для залежності поточного радіуса плями контакту від часу $r(t)$ можна використовувати наступну апроксимацію [72]:

$$\bar{r}(t) = \sqrt{1 - \exp(-a\bar{t}^b)}, \quad (2.22)$$

Тут $r=r/r_e$ - безрозмірний радіус плями контакту краплі, $t =t/t_e$ - безрозмірний час, t_e - час встановлення рівноважного крайового кута, a і b - безрозмірні параметри, які розраховуються за допомогою мінімізації функціоналу F (розкиду значень обчисленої константи a) при варіюванні b :

$$F = \frac{1}{a} \sum_{i=1}^k |a_i - \bar{a}|, \quad (2.23)$$

де k - кількість оброблених кадрів, $a_i = -\frac{\ln(1 - \bar{r}_i^2)}{\bar{t}_i^b}$, $\bar{a} = \frac{1}{k} \sum_{i=1}^k a_i$. Мінімізація функціоналу F досягається методом сполучених градієнтів за допомогою алгоритму нелінійної оптимізації.

Швидкість руху лінії трифазного контакту визначається диференціюванням за часовою залежністю (2.22) [67,70-72]:

$$\bar{u}(\bar{t}) = \frac{d\bar{r}}{d\bar{t}} = \frac{ab\bar{t}^{b-1} \exp(-a\bar{t}^b)}{2 \sqrt{1 - \exp(-a\bar{t}^b)}}, \quad (2.24)$$

Залежність швидкості розтікання від часу використовується при розрахунку капілярного числа Ca .

Вище перераховані критерії подібності дають можливість встановити початкові умови при нанесенні рідини на поверхню твердого тіла для забезпечення рівномірного розтікання рідини, з врахуванням її фізико-механічних властивостей, що дозволяють проводити контроль динаміки змочування досліджуваної системи «тверде тіло – рідина – газ».

2.2 Залежність між поверхневим натягами твердого тіла і рідини та їх діелектричними проникностями

Робота адгезії W_a на поверхні розділу тверде тіло – рідина визначається параметрами міжмолекулярної взаємодії і, як уже зазначалося, чисельно описується такою залежністю:

$$W_a = \sigma_{mz} + \sigma_{pz} - \sigma_{mp}, \quad (2.25)$$

яке, використавши рівняння Юнга, можна подати у наступному вигляді:

$$W_a = \sigma_{pz}(1 + \cos \theta). \quad (2.26)$$

Слід зауважити, що на границі розділу тверде тіло – рідина площа контакту S рідини з твердим тілом може бути різною, тому виконану роботу за одиницю часу знаходимо шляхом множення роботи адгезії на швидкість зміни площі їх контакту [28,32,39].

$$W = W_a \cdot \frac{S}{t}. \quad (2.27)$$

А також врахувавши, що дисперсійні сили визначають поляризаційні властивості діелектриків, то залежність між мікроструктурою діелектрика і макроскопічною поверхневою енергією подається у вигляді [74]:

$$W = \frac{2N^2 h e (sZ)^{\frac{1}{2}} \alpha^{\frac{3}{2}}}{64(m)^{\frac{1}{2}} r^2}, \quad (2.28)$$

де N – концентрація молекул; h – стала Планка ($h = 6,6262 \cdot 10^{-34}$ Дж·с), e – заряд електрона ($e = 1,6022 \cdot 10^{-19}$ Кл), m – маса електрона ($m = 9,1095 \cdot 10^{-31}$ кг), s – валентність, Z – кількість вільних електронів, α – поляризованість, r – міжмолекулярна відстань.

У свою чергу між поляризованістю молекули α та діелектричною проникністю середовища існує зв'язок, який описується формулою Клаузіуса-Мосотті [38]:

$$\frac{\varepsilon - 1}{\varepsilon + 2} \cdot \frac{M}{\rho} = \frac{\alpha N_A}{3\varepsilon_0}, \quad (2.29)$$

де ε – діелектрична проникність, M – молярна маса речовини, ρ – густина речовини, N_A – число Авогадро ($N_A = 6,022 \cdot 10^{23}$ 1/моль), ε_0 – абсолютна діелектрична проникність ($\varepsilon_0 = 8,8542 \cdot 10^{-12}$ Ф/м).

Із даного рівняння виразимо значення α , яке має наступний вигляд:

$$\alpha = \frac{3\varepsilon_0 M(\varepsilon - 1)}{N_A \rho(\varepsilon + 2)}, \quad (2.30)$$

Оскільки, особливості взаємодії між контактуючими фазами визначаються поверхневими властивостями, які чисельно визначаються їх поверхневою енергією, а робота адгезії полягає у подоланні цієї енергії для утворення окремих поверхонь за одиницю часу, дозволяє прирівняти рівняння (2.27) і (2.28) та підставивши рівняння (2.30) отримаємо [6,10,14,18]:

$$\sigma_{pe}(1 + \cos\theta) \cdot \frac{S}{t} = \frac{2N^2 h e (sZ)^{\frac{1}{2}} \left(\frac{3\varepsilon_0 M(\varepsilon - 1)}{N_A \rho(\varepsilon + 2)} \right)^{\frac{3}{2}}}{64(m)^{\frac{1}{2}} r^2}, \quad (2.30)$$

З вищенаведеної залежності отримаємо рівність, яка відображає зв'язок між крайовим кутом змочування та діелектричною проникністю ε і поверхневим натягом рідини σ_{pe} [7,21,23,24]:

$$\cos\theta = \frac{N^2 h e (sZ)^{\frac{1}{2}} \left(\frac{3\varepsilon_0 M(\varepsilon - 1)}{N_A \rho(\varepsilon + 2)} \right)^{\frac{3}{2}} \cdot t}{32(m)^{\frac{1}{2}} r^2 \sigma_{pe} \cdot S} - 1, \quad (2.31)$$

В отриманій залежності деякі величини є константами, а деякі – сталими для конкретної речовини, тому для встановлення залежності між поверхневим натягом та діелектричними властивостями вони можуть бути замінені таким коефіцієнтом:

$$k_\alpha = \frac{N^2 h e (sZ)^{\frac{1}{2}} \left(\frac{3\varepsilon_0 M}{N_A \rho} \right)^{\frac{3}{2}}}{32(m)^{\frac{1}{2}} r^2}, \quad (2.32)$$

Тоді залежність (2.31) набуде наступного вигляду [9,27]:

$$\cos\theta = \frac{k_\alpha \left(\frac{\varepsilon - 1}{\varepsilon + 2} \right)^{\frac{3}{2}} \cdot t}{\sigma_{pe} \cdot S} - 1, \quad (2.33)$$

Отримана залежність чітко відображає взаємозв'язок між крайовим кутом змочування та поверхневим натягом рідини і її діелектричними властивостями, що дозволяє враховувати особливості взаємодії контактуючих середовищ (швидкість розтікання) та теоретично обґрунтовує можливість контролю ступеня змочуваності рідиною поверхні твердого тіла за діелектричними властивостями рідини та твердого тіла.

2.3 Моделювання процесу зміни електричних параметрів системи при розтіканні рідини

При розтіканні рідини поверхнею твердого тіла відбувається перерозподіл зарядів рідини та твердого тіла. При розташуванні системи «тверде тіло – рідина - газ» між обкладинками конденсатора утворюється ємнісна комірка. При цьому в якості діелектрика може виступати або повітря (якщо рідина і тверде тіло провідні), або повітря і непровідна рідина (якщо провідником є тверде тіло), або повітря, рідина та тверде тіло (якщо рідина і тверде тіло є діелектриками).

Процес розтікання рідини можна оцінювати за зміною параметрів цієї комірки, одним з яких є імпеданс [75], який лежить в основі імпедансного методу. Для теоретичного обґрунтування даного методу необхідно встановити взаємозв'язок між параметрами розтікання і зміною імпедансу ємнісної комірки, в якій знаходиться досліджувана система.

При дослідженні процесу змочування за динамікою розтікання рідини поверхнею твердого тіла імпедансним методом відбувається перерозподіл різних видів середовищ, які знаходяться між обкладинками конденсатора, що зумовлений зміною об'єму та форми краплі нанесеної рідини та повітряного прошарку. При забезпеченні постійної витрати рідини, яка наноситься на тверде тіло, тобто однакової динаміці зміни об'єму рідини визначальною характеристикою зміни загального імпедансу ємнісної комірки є зміна форми краплі рідини, яка в першу чергу визначається змочувальними властивостями рідини відносно твердого тіла, а також діелектричними проникностями усіх середовищ, що присутні між обкладинками конденсатора.

На рис. 3.1 подано досліджувану систему «тверде тіло - рідина - газ», у якій простір між пластинчатими електродами можна розглядати як неоднорідний діелектрик, що представляє собою сукупність шарів рідини, повітря та твердого тіла. Кожен із шарів міжобкладкового простору можна представити за допомогою набору конденсаторів та резисторів паралельно та послідовно з'єднаних між собою[76-78].

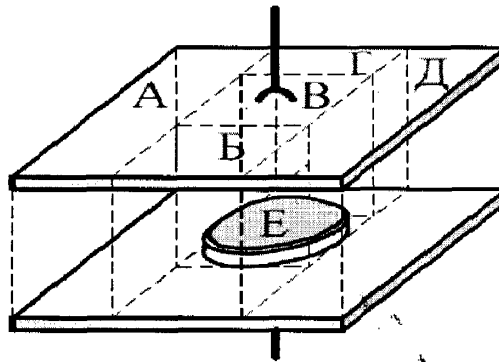


Рисунок 2.3 – Розподіл шарів системи «тверде тіло - рідина - газ»

У даному випадку області А, Б, Д, Г з'єднані між собою паралельно і представляють собою послідовно розміщені шари повітря та твердого тіла, а область В представляє собою послідовно з'єднані набори конденсаторів та резисторів шару повітря, рідини та твердого тіла.

Для дослідження сумарного імпедансу вимірювальної комірки, де розміщено систему «тверде тіло - рідина - газ», її можна замінити загальною еквівалентною схемою, яка подана на рис. 2.4.

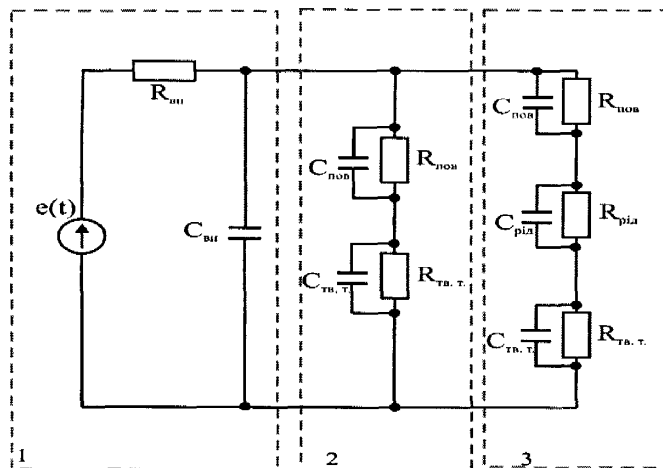


Рисунок 2.4 – Еквівалентна схема міжелектродного простору

Для спрощення даної загальної еквівалентної схеми можна скористатися схемою заміщення. Ідеалізовану ємнісну комірку в котрій знаходиться нанесена на тверду поверхню крапля рідини циліндричної форми (рис. 2.5,а) можна представити наступним чином як показано на рис. 2.5,б.

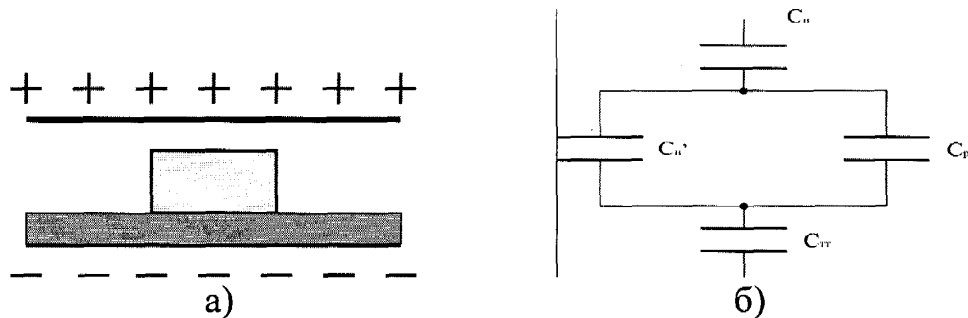


Рисунок 2.5 – а) ідеалізоване зображення ємнісної комірки з нанесеною краплею рідини, б) еквівалентна схема з'єднання конденсаторів ємнісної комірки

Для даної схеми конденсаторів розрахункова формула загальної ємності $C_{заг}$ є наступною:

$$C_{заг.1} = C_n + \frac{C'_n \cdot C_p}{C'_n + C_p} + C_{тмт}; \quad (2.34)$$

де C_n - ємність повітряного прошарку над краплиною, C'_n - ємність повітряного прошарку біля краплини, C_p - ємність краплини, $C_{тмт}$ - ємність діелектричного твердого тіла.

Для провідникових матеріалів, розподіл ємності комірки та еквівалентна схема її заміни послідовними і паралельними конденсаторами має наступний вигляд (рис. 2.6):

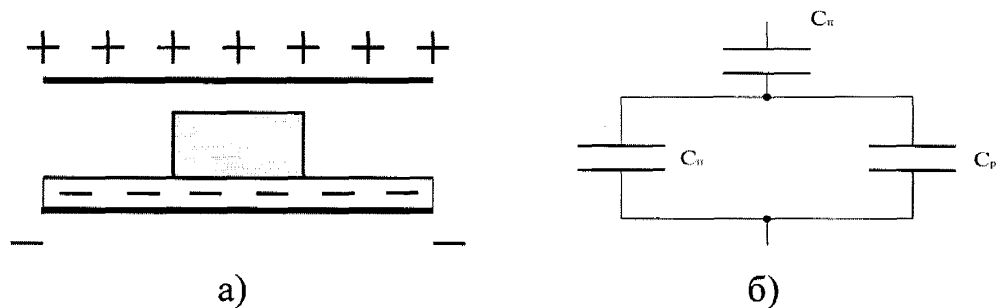


Рисунок 2.6 – а) ідеалізоване зображення ємнісної комірки з нанесеною краплею рідини на зразок провідного твердого тіла, б) еквівалентна схема з'єднання конденсаторів ємнісної комірки

У даному випадку розрахункова формула загальної ємності конденсатора $C_{заг.2}$ є наступною:

$$C_{заг.2} = C_n + \frac{C'_n \cdot C_p}{C'_n + C_p} \quad (2.35)$$

Різниця між наведеними розрахунковими формулами полягає у додатковій складовій ємності, яку вносить досліджуване тверде діелектричне тіло відносно провідного.

2.4 Аналіз впливу поляризаційних процесів при розтіканні рідини поверхнею твердого тіла в електричному полі

Явище поляризації собою представляє часткове зміщення заряджених частинок або переорієнтацію диполів діелектрика під впливом даного електричного поля [79].

Внесення діелектричного зразка між пластинки конденсатора приводить до збільшення електричної ємності. На поверхнях діелектрика утворюється поверхневий заряд, а в середині діелектрика заряди компенсуються один одним, внаслідок чого електричний момент всього діелектрика дорівнює нулю.

Порівнюючи напруженість електричного поля у вакуумі (повітрі) та у діелектрику, величина напруженості у першому випадку буде більшою у порівнянні із діелектриком. Дана різниця зумовлена тим, що напруженість електричного поля, утворена зв'язаними зарядами поляризованого діелектрика, спрямована назустріч основному полю конденсатора, що приводить до послаблення поля всередині діелектрика.

Між відношеннями напруженостей поля у вакуумі (E_e) і для діелектрика (E_d) та для відповідних відносних діелектричних проникностей існує обернено-пропорційна залежність [80-82]:

$$\frac{E_e}{E_d} = \frac{\epsilon_d}{\epsilon_e} = \epsilon_d, \quad (2.36)$$

де ϵ_0 - відносна діелектрична проникність діелектрика, ϵ_e - відносна діелектрична проникність у вакуумі ($\epsilon_e = 1$).

В залежності від будови діелектрика розрізняють два основних види поляризації [80]:

- поляризація, яка відбувається практично миттєво, цілком пружно, без розсіювання енергії (без виділення тепла);
- поляризація, яка відбувається уповільнено і супроводжується розсіюванням енергії в діелектрику, тобто його нагріванням, яку ще називають релаксаційною поляризацією.

До пружної поляризації відносяться електронна та іонна поляризації.

Електронна поляризація являє собою пружне зміщення і деформацію електронних оболонок атомів та іонів [83], у яких при відсутності зовнішнього електричного поля центри позитивного і негативного зарядів ядра збігаються (рис. 2.7 а), а при внесенні діелектрика в зовнішнє електричне поле E - орбіти, по яких рухаються негативні електрони, зміщуються до позитивного електрода (рис. 2.7 б).

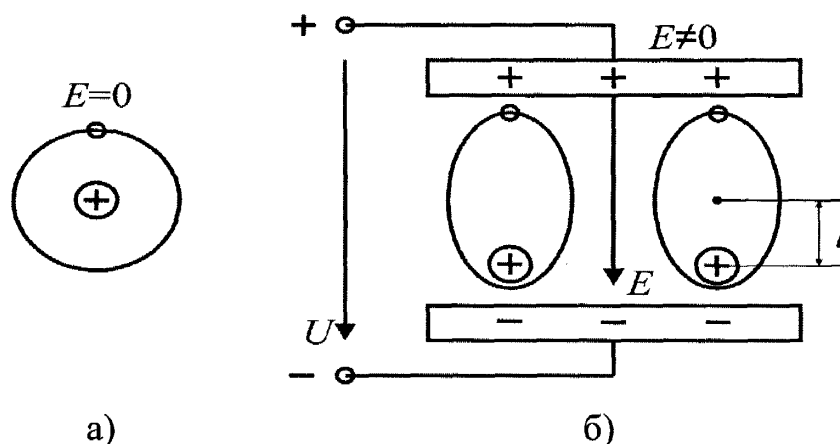


Рисунок 2.7 – Електронна поляризація діелектрика. Положення орбіт при:
а) відсутності електричного поля, б) наявності електричного поля

При цьому відбувається зміщення центрів позитивного і негативного зарядів, а нейтральний атом перетворюється в диполь (пружний диполь). Електричний момент, якого набуває поляризований атом, називають

індукованим електричним моментом P_d , що пропорційний напруженості електричного поля:

$$P_d = \alpha E, \quad (2.37)$$

де α - поляризованість даної частинки. Час встановлення електронної поляризації мізерно мало і становить близько 10^{-15} - 10^{-16} с.

Іонна поляризація характерна для твердих тіл з іонною будовою. Під дією електричного поля іони зміщуються один відносно одного, що призводить до появи додаткового електричного моменту [84]. Час встановлення іонної поляризації більше, ніж електронної, але він також дуже малий і має порядок 10^{-13} с. Відносна діелектрична проникність при електронній та іонній поляризаціях не залежить від частоти, оскільки час встановлення її, як зазначалося вище, дуже малий.

До другого виду поляризації, яким характерна втрата енергії, тобто нагрівання діелектрика відноситься дипольно-релаксаційна поляризація або дипольна поляризація. В таких речовинах молекули або радикали є диполями навіть за відсутності електричного поля. Цей вид поляризації спостерігається в полярних речовинах. Вони знаходяться в хаотичному тепловому русі, дипольні моменти їх направлені в різні боки і результуючий електричний момент всіх цих диполів дорівнює нулю [80].

Під дією сил електричного поля диполі повертаються, орієнтуючись уздовж ліній електричного поля, тобто позитивним полюсом до негативного електроду. Крім орієнтації диполі ще розтягуються електричним полем, що приводить до збільшення дипольного моменту.

В процесі розтікання рідини поверхнею твердого тіла, у випадку розташування у постійному електричному полі, процеси поляризації мають значний вплив на форму поверхні рідини. Як вказано у роботах [36,76], за зміною форми краплі, яка розміщена в постійному електричному полі з напруженістю понад 300 кВ/м, можна визначати поверхневий натяг рідини.

Оскільки для контролю змочування рідиною поверхні твердого тіла досліджувана система «тверде тіло – рідина – газ» розміщується між плоскими

електродами конденсатора, на які подається змінна електрична напруга, створює електричне поле напруженістю порядку 200 мВ/м, то даний ефект поляризації не спричиняє вагомого впливу на форму та процес розтікання рідини поверхнею твердого тіла.

2.5 Вплив стану поверхні твердого тіла на процес розтікання рідини його поверхнею

Як правило, процеси нанесення покриттів призначені залишати тонку, однорідну плівку на поверхні твердого тіла. Утворення дірок або нерівномірність покриття може призвести до невиконання функції, яка поставлена перед рідинами. Таким чином, для цих промислових процесів важливо зрозуміти вплив поверхневих дефектів на процес розтікання рідини.

2.5.1 Вплив шорсткості поверхні твердого тіла на процес розтікання

Як уже було відзначено, стан поверхні твердого тіла в значній мірі визначає характер процесу розтікання рідини його поверхнею. На відміну від ідеалізованих гладких поверхонь, реальні тіла мають досить складний мікрорельєф, якому характерні виступи і западини різної форми і розміру. З термодинамічної точки зору шорсткість поверхні твердого тіла впливає на ККЗ, оскільки нерівності збільшують реальну поверхню в порівнянні з ідеальною. Відношення реальної площі до ідеальної (гладкої) описується коефіцієнтом шорсткості K , яке завжди більше від 1. З іншої сторони, якщо нерівність поверхні розглядати, як випадкове розміщення канавок, якими можна назвати одиничні елементи шорсткості, з поперечним перерізом у формі рівнобедреного трикутника та глибиною z (рис.2.8), то характер розтікання рідини поверхнею твердого тіла залежатиме від орієнтації цих канавок відносно напрямку розтікання. Якщо їх напрямки співпадатимуть, то з кінематичної точки зору, рідина безперешкодно розтікатиметься поверхнею твердого тіла, а у випадку перпендикулярної орієнтації – навпаки перешкоджатиме процесу розтікання.

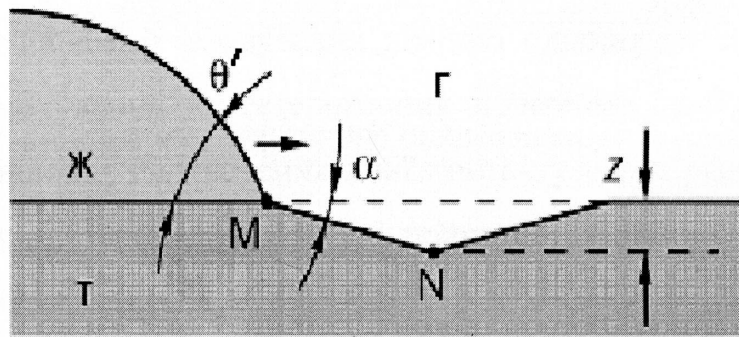


Рисунок 2.8 – Вплив нерівності поверхні твердого тіла на процес розтікання рідини

У випадку, коли рідина рухається перпендикулярно до напрямку канавки. При затіканні рідини в канавку більш інтенсивно зростає площа поверхні контакту рідини і твердого тіла, в порівнянні із розтіканням рідини гладкою горизонтальною поверхнею. Сила поверхневого натягу діє по відношенню до нового напрямку розтікання MN під кутом $(\theta' - \alpha)$, де θ' – динамічний крайовий кут змочування, α – кут нахилу канавки згідно рис. 2.8. Умовою перетікання канавки є: $\theta' > (\theta + \alpha)$, де θ рівноважний крайовий кут змочування. При $\theta' < (\theta + \alpha)$ канавка представляє бар'єр, перейти який лінія ТФК може тільки при зовнішніх впливах (наприклад, при вібраціях) або при досить сильних флуктуаціях поблизу лінії ТФК [85].

Розглянувши поверхню твердого тіла, як регулярну систему нерівностей (паралельних або взаємно перпендикулярних канавок, концентрично розташованих канавок, з виступами синусоїдального профілю), доведено, що гістерезис крайового кута змочування залежить, як від параметрів змочування контактуючих фаз, так і від параметрів стану поверхні твердого тіла [3,17], а саме: висоти гребенів і глибини западин, нахилу шорсткостей (кут α), відстані між елементами шорсткості, об'єму краплі.

2.5.2 Вплив гетерогенності поверхні твердого тіла на процес змочування

У той час як динаміка змочування хімічно однорідної гладкої поверхні добре зрозуміла, змочування на гетерогенних поверхнях досі викликає деякі питання, оскільки виникає спотворення лінії контакту через різну змочуваність матеріалів. Гетерогенність викликають дві причини-відмінності в кристалічній структурі і хімічному складі [86].

Гетерогенною поверхнею вважаємо плоску поверхню твердого тіла із включеннями іншого матеріалу, яким характерні різні кути змочування. Дана поверхня представляє собою набір круглих точок – включень-дефектів на поверхні основного матеріалу твердого тіла. Розглянемо випадок, коли крайовий кут змочування рідиною поверхні основного матеріалу θ_0 є меншим відносно крайового куту змочування включень θ_e . Різницю крайових кутів чітко видно на рис. 2.9. Наявні включення створюють перешкоду рівномірному процесу розтікання рідини поверхнею твердого тіла, на яке рідина подається за допомогою шприца з постійною витратою. Зміна змочування визначається як різниця коефіцієнтів розтікання дефектів-включень і основного матеріалу.

$$\Delta S = S_e - S_0 = \sigma_{pe} \cdot (\cos\theta_e - \cos\theta_0), \quad (2.38)$$

де S_e - коефіцієнт розтікання включень, S_0 - коефіцієнт розтікання основного матеріалу, σ_{pe} - поверхневий натяг рідини.

Розуміння динаміки відштовхування від одного дефекту є основою для розуміння динаміки руху лінії контакту «рідина – тверде тіло» і форми розтікання великих крапель на твердих гетерогенних поверхнях.



Рисунок 2.9 – Вплив гетерогенності поверхні твердого тіла на процес розтікання рідини

Для кількісної оцінки змочуваності дефектів використовується безрозмірна величина f , яка визначається залежністю [86]:

$$f = \frac{d\Delta S}{\sigma_{pe}e}, \quad (2.39)$$

де d - діаметр дефекта, e - товщина краплі.

На рис. 2.10 подано деформацію лінії контакту на одному дефекті. Для кількісної оцінки деформації, проведено дві горизонтальні дотичні до лінії контакту із визначенням значень y_{min} і y_{max} . Максимальне відхилення лінії деформації пропорційна розміру дефекту d , коли $f < 0,5$; при $0,5 < f < 1$ деформація лінії контакту збільшується із збільшенням площі дефекту, що приводить до збільшення його поверхневої енергії, при $f > 1$ дефект захоплює лінію контакту і залишається незмоченим рідиною. Для дефектів з невеликою поверхневою енергією лінія контакту набуває форму дефекту. Таким чином, цю форму можна охарактеризувати за допомогою геометричного параметра - кута відштовхування. Цей кут визначається як кут між двома дотичними до лінії контакту по обидві сторони дефекту, перетин яких є центром лінії контакту, прикріпленої до дефекту (потрійна лінія контакту). Цей кут вимірюється

безпосередньо перед тим, як потрійна лінія починає наступати на дефект. Цей кут відштовхування залишається постійним для малих дефектів.

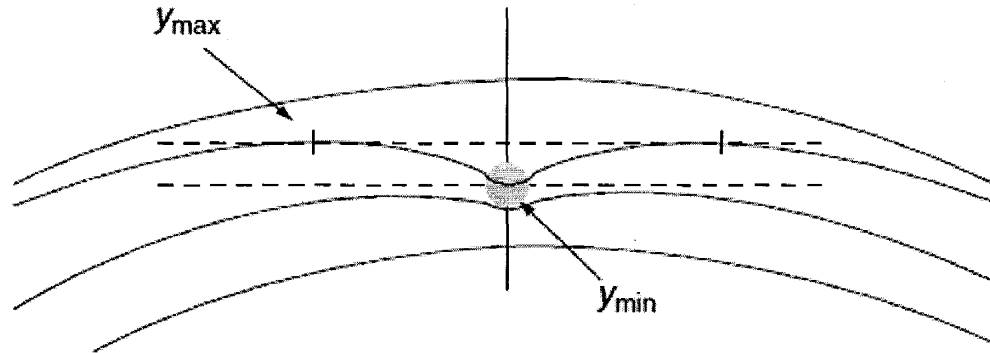


Рисунок 2.10 – Деформація лінії контакту на одному дефекті

Також на деформацію лінії контакту великий вплив має густина розсіяння дефектів-включень. Якщо відстань між дефектами перевищує капілярну довжину α , то дефекти виступають в якості окремих точок затримки на лінії контакту, яка все ще є набором дуг кіл, але з хаотично розподіленими довжинами [87].

$$a = \left(\frac{2\sigma_{pz}}{\rho g} \right)^{1/2}. \quad (2.40)$$

При збільшенні густини дефектів до значення, коли середня відстань між дефектами стає менше α , то дефекти починають діяти колективно на лінію контакту. При густині дефектів, коли відстань між ними стає рівною $2d$, середня лінія контакту деформується для двох дефектів так само як для одного великого дефекту, а при відстані менше $2d$ – дефекти формують кластер лінії контакту. Подальше збільшення густини дефектів означає зменшення середньої відстані між дефектами, тому нерівність лінії контакту зменшується, оскільки все більше і більше дефектів формують кластери.

При дуже низькій концентрації дефектів-включень деформація лінії контакту відбувається тільки в місцях дефектів, причому кожен дефект зокрема впливає на форму лінії контакту, що зумовлює збільшення її загальної довжини. із збільшенням густини дефектів, зміна довжини лінії контакту відбувається у

менших масштабах. Як наслідок, загальна форма реальної краплі дуже часто вельми відрізняється від форми кола і саме тому неможливо аналізувати процес розтікання, просто порівнюючи фактичне положення лінії ТФК на поверхні твердого тіла. В даному випадку кількісну оцінку зміни форми лінії контакту при різних густинах дефектів-включень здійснюють шляхом її апроксимації рівностороннім багатокутником.

Форма лінії контакту не є просторово правильною, хоча рідина поступає з постійною витратою. Рух відбувається там, де лінія контакту відчуває найменший опір. Так як дефекти випадковим чином розподілені на поверхні твердого тіла, то сумарна сила по лінії ТФК не рівна нулю [88].

Коли лінія контакту переходить за дефект, локальна швидкість її переміщення більша за середню швидкість розтікання краплі та визначається геометричними розмірами дефекта та крайовим кутом змочування [89].

2.5.3 Вплив нерівності поверхні твердого тіла на параметри ємнісної комірки

Ефект нерівності твердого тіла збільшує ефективну площу ємнісної комірки, що приводить до збільшення ефективної напруги між двома електродами, тобто між двома поверхнями контрольованої системи «тверде тіло – рідина – газ». Дане збільшення є пропорційним квадрату площини контакту, а також має ускладнений кореляційний зв'язок з зміною довжини та його шорсткістю [3,74,90].

То ж середнє значення напруженості електричного поля збільшується, що призводить до зростання ємності між поверхнями рідини і твердого тіла [91].

Зокрема при розтіканні краплі рідини поверхнею твердого тіла товщиною t з утворенням граничного контура розтікання довільної форми ємність утвореного двома поверхнями конденсатора визначається за такою залежністю [92]:

$$C = \left(1 + \frac{\varepsilon_2}{\varepsilon_1}\right) \frac{C_0}{2} \left[1 + \frac{\varepsilon_2}{\varepsilon_2 - \varepsilon_1} \frac{C_0 \cdot z}{4\pi\varepsilon_1 t} |\ln(1 - k^2)|\right]^{-1}, \quad (2.65)$$

де $k = \frac{\varepsilon_1 - \varepsilon_2}{\varepsilon_1 + \varepsilon_2}$, $\varepsilon_1, \varepsilon_2$ - відповідно діелектрична проникність рідини і твердого тіла,

C_0 - ємність шару рідини без врахування впливу твердої нерівної поверхні, якою вона розтікається, тобто при однорідному за діелектричною проникністю середовищі розтікання (Φ), h - товщина діелектрика (м).

2.6 Аналіз процесу зміни форми краплі при її нанесенні та розтіканні поверхнею твердого тіла

З моменту зіткнення краплі з поверхнею та до встановлення її рівноважної форми спостерігається коливальний характер зміни основних характеристик розтікання краплі.

Для з'ясування впливу поверхневого натягу та в'язкості на властивості розтікання порівнюємо результати досліджень для рідин з різними поверхневими натягами, та з малою в'язкістю і навпаки. В [71] було розглянуто такі явища: нанесення, розтікання та відскоку краплини для п'яти рідин - вода, етиленгліколь, пропіленгліколь, гліцерин, і оцтового ангідриду. В якості твердої поверхні використано дві основи: тефлон (гідрофобний) і скло (гідрофільний).

На рис 2.11 показана послідовність схематичних зображень крапель (нанесення, максимального розтікання, максимального відскоку і кінцевої рівноваги), які підкреслюють відмінності поведінки розтікання і відскоку деяких рідин на гідрофобній підкладці при числі Вебера близько 20.

Змочуваність підкладки відіграє важливу роль у визначенні максимального розтікання. На етапі відскоку, бачимо що змочуваність підкладки грає домінуючу роль в еволюції утворення поверхні краплі. Дистильована вода володіє сильнішим відскоком на тефлоновій підкладці в порівнянні зі скляною підкладкою і проходить кілька поверхневих коливань до досягнення рівноважного стану. Гліцерин показує дуже слабкий відскік і малі коливання форми через його високу в'язкість. Крапля пропіленгліколю здійснює згасаючий відскік, але насправді показує більш виражені коливання форми в порівнянні з гліцерином.


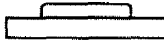
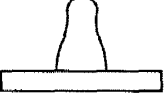


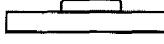



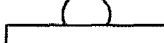

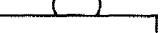
Рідини	Перед нанесенням	Максимальна швидкість	Максимальний відскок	Стан рівноваги
Дистильована вода				
Пропилен гліколь				
Гліцерин				

Рисунок 2.11 – Схематичне зображення поведінки крапель при нанесенні на гідрофобну поверхню ($We \sim 20$)

Низький поверхневий натяг в поєднанні з низькою в'язкістю зумовлюють найбільший коефіцієнт розтікання [94]. Для рідин, які мають аналогічні значення поверхневого натягу, але при цьому в'язкість однієї значно вища за в'язкість іншої, це призводить до того, що максимальний коефіцієнт розтікання менш в'язкої рідини відчутно більший, ніж максимальний коефіцієнт розтікання іншої рідини. Дуже низькі значення коефіцієнтів максимального розтікання для двох рідин з високим значенням в'язкості дають можливість стверджувати, що в'язкість відіграє роль опору розтіканню рідини поверхнею твердого тіла.

Проаналізувавши поведінку краплі в процесі досліджень можна стверджувати, що малий поверхневий натяг сприяє більшому розтіканню і здійснює більш слабкий відскік. Проте, висока в'язкість гасить як розтікання, так і відскік. Змочуваність поверхні суттєво впливає на взаємодію «крапля-поверхня твердого тіла», а саме, при фіксованому числі Вебера, сильніший відскік характерний для гідрофобних поверхонь в порівнянні з гідрофільними для всіх рідин.

Таким чином, процес розтікання характеризується зміною форми краплі, збільшенням площі розтікання, а значить і перерозподілом середовищ тверде тіло – рідина – газ в середині ємнісної комірки, отже до зміни імпедансу.

Оцінку ступеня змочування імпедансним методом пропонується здійснювати за кутами нахилу кривих розтікання. Згідно даного методу пропонується здійснювати градацію результатів вимірювань шляхом розбиття діапазону зміни кута нахилу для набору контрольованих рідин на 5 ділянок, а ступінь змочуваності оцінювати за бальною системою [24]:

- 1 бал - низький ступінь змочування;
- 2 бала - середньо-низький ступінь змочування;
- 3 бала - середній ступінь змочування;
- 4 бала - середньо-високий ступінь змочування;
- 5 балів - високий ступінь змочування.

Але слід зауважити, що дана градація справджується для одного і того ж твердого зразка. Оскільки діелектрична проникність залежить від природи твердого тіла, а її значення можуть коливатися від одиниці і до десятків одиниць, що приводить до різних початкових значень імпедансів сухих зразків, тому для деяких зразків (особливо яким властива висока діелектрична проникність) зміна імпедансу внаслідок розтікання рідини їхніми поверхнями може «губитися» на фоні їх початкових значень. Тому при використанні даного методу вимірювань коректно говорити про якість змочування різних рідин одного і того ж твердого зразка.

Висновки до розділу

Шляхом використання залежностей для адгезійної взаємодії контактуючих фаз, поляризаційних властивостей та мікроструктури діелектрика отримано залежність, яка відображає зв'язок між крайовим кутом змочування θ та діелектричною проникністю ϵ і поверхневим натягом рідини σ_{pg} , що дозволяє обґрунтувати використання запропонованого імпедансного методу для експрес-оцінки якості змочування.

В процесі контролю досліджувана рідина та тверде тіло знаходяться між електродами конденсатора, утворюючи ємнісну комірку. В якості інформативних параметрів розглянуто площу розтікання нанесеної рідини, а також інтенсивність її зміни – швидкість розтікання, які в свою чергу залежать від основних фізичних параметрів (поверхневого натягу, густини, в'язкості). Контроль даних параметрів здійснюється шляхом вимірювання імпедансу ємнісної комірки, в якій розміщуються об'єкти контролю.

Також в даному розділі досліджено вплив нерівності та негомогенності поверхні твердого тіла на процес розтікання, що дозволяє досліджувати вплив його власних поверхневих особливостей (шорсткості, наявності включень) на степінь змочуваності системи «тверде тіло - рідина».

Здійснено аналіз впливу поверхневого натягу та в'язкості рідини на динаміку її розтікання шляхом порівняння результатів досліджень для рідин з різними поверхневими натягами та з малою в'язкістю, і навпаки.

Оцінку ступеня змочування рідинами поверхонь твердих тіл імпедансним методом пропонується здійснювати за кутами нахилу кривих розтікання. Згідно даного методу пропонується здійснювати градацію результатів вимірювань шляхом розбиття діапазону зміни кута нахилу на 5 ділянок, а степінь змочуваності оцінювати за бальною ситемою.

Для реалізації запропонованого імпедансного методу необхідно розробити конструкцію та виготовити прилад, провести експериментальні дослідження різних видів рідин, при змочуванні ними різних видів поверхні та встановити

статистично-регресійні залежності зміни імпедансу від крайового кута змочування при розтіканні рідин і розробити методику проведення контролю.

Тематика даного розділу висвітлена автором в таких друкованих працях:

1. Витвицька Л.А., Рижан Г.І., Чуйко М.М. Метод експрес контролю поверхневого натягу твердих тіл. Методи та прилади контролю якості. 2009. №22. С. 43 – 45. (Особистий внесок – брала участь в узагальненні результатів досліджень).
2. Чуйко М.М., Витвицька Л.А. Ємнісний метод комплексної оцінки якості пенетрантів при капілярній дефектоскопії деталей нафтогазового обладнання. Науковий вісник Івано-Франківського національного університету нафти і газу. 2011. №1(27). С. 61 – 65. (Особистий внесок – брала участь в проведенні експерименту, узагальненні результатів та підготовці статті).
3. Чуйко М.М., Витвицька Л.А. Метод оцінки змочуваності рідинами твердих поверхонь при капілярній дефектоскопії. Праці Луганського відділення Міжнародної академії інформатизації. №3(25). 2011. С. 128 – 131. (Особистий внесок – брала участь узагальненні результатів та підготовці статті).
4. Чуйко М.М., Витвицька Л.А. Експрес-контроль змочувальних властивостей системи «тверде тіло – рідина – газ» ємнісним методом. Методи та прилади контролю якості. 2015. №2(35). С. 42 – 47. (Особистий внесок – брала участь в проведенні експерименту, узагальненні результатів та підготовці статті).
5. Пат. 97595 U Україна, МПК(2012.01) G01N 13/00. Спосіб контролю змочуваності рідиною поверхні твердого тіла. Чуйко М.М., Витвицька Л.А.; заявник і патентовласник Івано-Франківський націон. Техн. ун-т нафти і газу. № а201015707; заявл. 27.12.2010; опубл. 27.02.2012, Бюл. №4. (Особистий внесок – брала участь в патентному пошуку, та оформленні патенту).
6. Чуйко М.М., Витвицька Л.А., Боднар Р.Т. Метод експрес-аналізу поверхневого натягу нафтоносних порід для інтенсифікації нафтогазовидобутку. Нафтогазова енергетика: проблеми та перспективи: міжнар. анотації наук.-техн. конф., 20-23 жовтня 2009р. Івано-Франківськ, 2009. С. 108.

7. Чуйко М.М. Метод комплексної оцінки якості пенетрантів при капілярній дефектоскопії. Ефективність інженерних рішень у приладобудуванні: зб. тез доп. 6-ї наук.-практ. конф. студ., асп., і мол. уч., 24 листопада 2010р. Київ, 2010. С. 80.

8. Витвицька Л.А., Чуйко М.М. Ємнісний метод комплексної оцінки якості дефектоскопічних рідин. Приладобудування 2011: стан і перспективи: зб. тез доп. 10-ї міжнар. наук.-техн. конф., 19-20 квітня 2011р. Київ, 2011. С. 196 – 197.

9. Чуйко М.М., Витвицька Л.А. Метод експрес-аналізу змочувальних властивостей рідин. Радиоелектроника и молодежь в 21 веке: сб. материалов 16 межд. молод. форума, 17–19 апреля 2012г. Харьков, 2012. С. 232 – 233.

10. Чуйко М.М., Витвицька Л.А. Витвицький З.Я. Пристрій експрес-контролю змочуваності рідинами твердих поверхонь ємнісним методом. Приладобудування: стан і перспективи: зб. тез доп. 12-ї міжнар. наук.-техн. конф., 23-24 квітня 2013р. Київ, 2013. С. 227 – 228.

11. Чуйко М.М., Витвицька Л.А. Контроль змочуваності рідинами поверхонь твердих тіл імпедансним методом. Неруйнівний контроль та технічна діагностика: зб. тез. доп. 8-ї нац. наук.-техн. конф. і вист., 22-24 листопада 2016р. Київ, 2016. С. 227 – 228.

12. Чуйко М.М., Витвицька Л.А. Контроль якості поверхнево-активних речовин, використовуваних для інтенсифікації нафтогазовилучення. Нафтогазова енергетика 2017: матер. конф. 6-ї міжнар. наук.–техн. конф., 15-19 травня 2017р. Івано-Франківськ, 2017. С.

13. Витвицька Л.А., Чуйко М.М. Імпедансний метод для контролю ефективності оброблення привибійних зон свердловин розчинами ПАР. Сучасні прилади, матеріали і технології для неруйнівного контролю і технічної діагностики машинобудівного і нафтогазопромислового обладнання: збір. матер. доп. 7-ї міжнар. наук.–техн. конф., 14-16 листопада 2017 р. Івано-Франківськ, 2017. С. 185.

14. Chuiko M.M., Vytvytska L.A., Stankovska I.M. Quality control of surfactants for oil and gas extraction intensification. Journal of Hydrocarbon Power Engineering. 2017. Vol. 4, Issue 1. P. 43 – 48. (Особистий внесок – брала участь в проведенні експерименту узагальненні результатів та підготовці статті).

РОЗДІЛ 3

РОЗРОБЛЕННЯ ПРИЛАДУ ДЛЯ КОНТРОЛЮ СТУПЕНЯ ЗМОЧУВАНOSTІ РІДИНАМИ ПОВЕРХОНЬ ТВЕРДИХ ТІЛ

3.1 Розроблення вимірювальної схеми приладу ВСЗ–1 для контролю ступеня змочуваності рідинами поверхонь твердих тіл

Для реалізації запропонованого методу розроблено прилад ВСЗ–1 [5-8,19,20,24,25] структурна схема, якого подана на рис 3.1. Основними структурними елементами розробленої конструкції приладу для знаходження ступеня змочуваності рідинами поверхонь твердих тіл є наступні:

1 – вимірювальний блок, що представляє собою паралельно-пластинчатий конденсатор, куди поміщається досліджуване тверде тіло. Верхня пластина конденсатора жорстко зафіксована, а нижня пластина – жорстко з'єднана із поверхнею підйимального столика, що дозволяє змінювати віддаль між пластинами для контролю твердих тіл різної товщини;

2 – екран, що необхідний для зменшення впливу зовнішніх полів і завад;

3 – вимірювальний перетворювач представляє собою плату AD 5432 фірми Analog Device;

4 – дозатор, що представляє собою одноразовий шприц об'ємом 1 мм^3 і застосовується для видавлювання необхідної кількості досліджуваної рідини з певною сталою витратою;

5 – передавальний механізм, який представляє собою вал, з нанесеною різьбою з кроком 1мм, по якому рухається гайка. При обертанні вала гайка здійснює переміщення поршня дозатора перетворюючи обертовий рух валу двигуна у поступальний рух поршня дозатора;

6 – кроковий двигун типу ШИП 20, що використовується для автоматизованої подачі досліджуваної рідини на контрольовану поверхню

твердого тіла. Живлення даного двигуна здійснюється від загальної мережі 220В, 50Гц.

7 – блок управління двигуном (БУД);

8 – цифро-аналоговий перетворювач (ЦАП), що здійснює перетворення цифрового сигналу від персонального комп'ютера в аналоговий;

9 – персональний комп'ютер із відповідним програмним забезпеченням, за допомогою якого здійснюється керування вимірювальним перетворювачем, та двигуном.

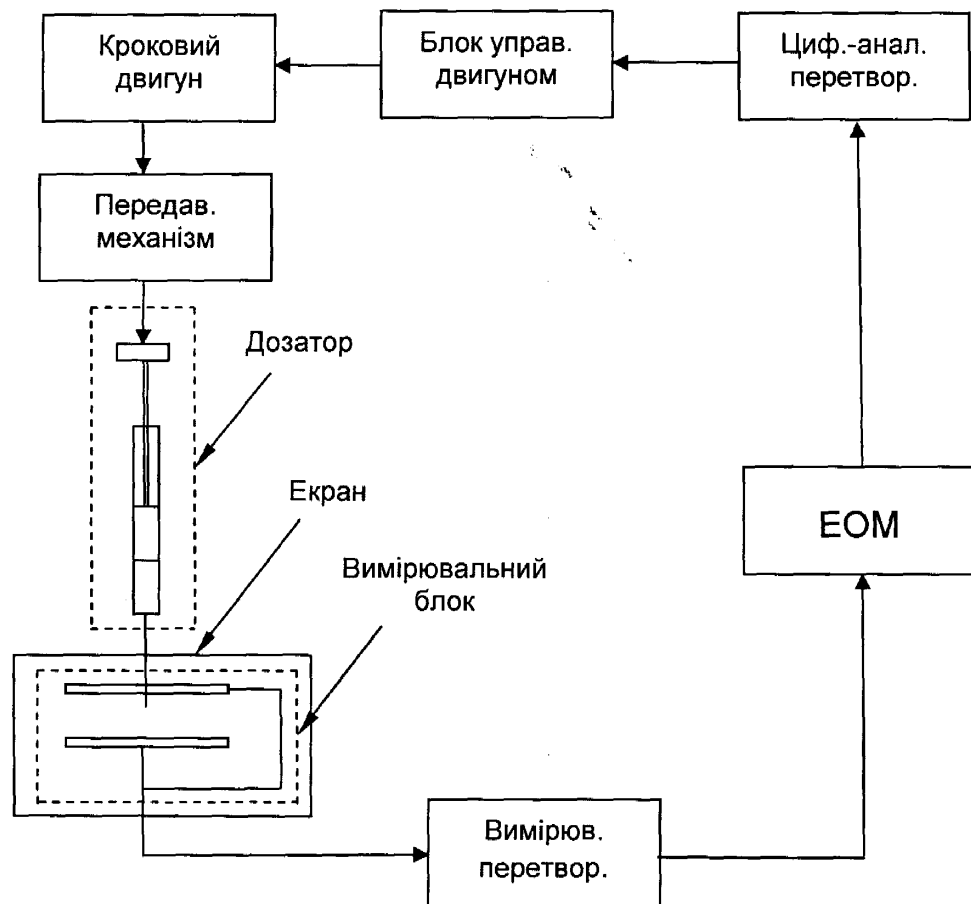


Рисунок 3.1 – Структурна схема приладу для контролю ступеня змочуваності рідинами поверхонь твердих тіл

Сукупність вимірювального блоку 1, екрану 2, дозатора 4 та передавального механізму 5 представляє собою механічний блок розробленого приладу ВСЗ-1.

Вимірювальний блок 1, між обкладками якого знаходиться система "тверде тіло-рідина", захищається екраном 2. За допомогою дозатора (шприца) 3

наносять фіксований об'єм рідини на поверхню досліджуваного тіла. Автоматизоване дозування краплі здійснюється через передавальний механізм 5 за допомогою крокового двигуна 6. Дискретне переміщення поршня дозатора задається блоком управління двигуном 7 через цифро-аналоговий перетворювач 8, що зв'язаний з ЕОМ 9. Одночасно із нанесенням рідини здійснюється вимірювання імпедансу перетворювачем 3, звідки сигнал подається на ЕОМ 9.

Конструкція пристрою передбачає швидку заміну зразків досліджуваних поверхонь, а також захист від впливу зовнішніх електричних полів.

У зв'язку з тим, що у приладі ВСЗ-1 для визначення ступеня змочуваності та розтікання рідини поверхнею твердого тіла в якості вимірювального перетворювача використовується стандартна плата AD5433 [20,95], яка дозволяє здійснювати вимірювання імпедансу для частот в діапазоні до 0,5 МГц, то виникає необхідність визначення робочої частоти вимірювань. Робочою частотою у даному випадку розглядається та частота коливань вихідного сигналу, яка дозволить зафіксувати максимальну чутливість контролю за швидкістю змочування та розтікання досліджуваної рідини.

З метою визначення робочої частоти було проведено експериментальні вимірювання зміни імпедансу ємнісної комірки при внесенні у неї зразків твердого тіла, для яких в подальшому необхідно проводити дослідження змочуючих властивостей [9]. Вимірювання здійснювались для частот: 1; 2; 3; 5; 7,5 та 10 кГц. Нормовані значення зміни імпедансу при внесенні зразка між обкладки конденсатора відносно «порожнього» конденсатора, у якого діелектричний прошарок складає тільки повітря зображено на рис. 3.2:

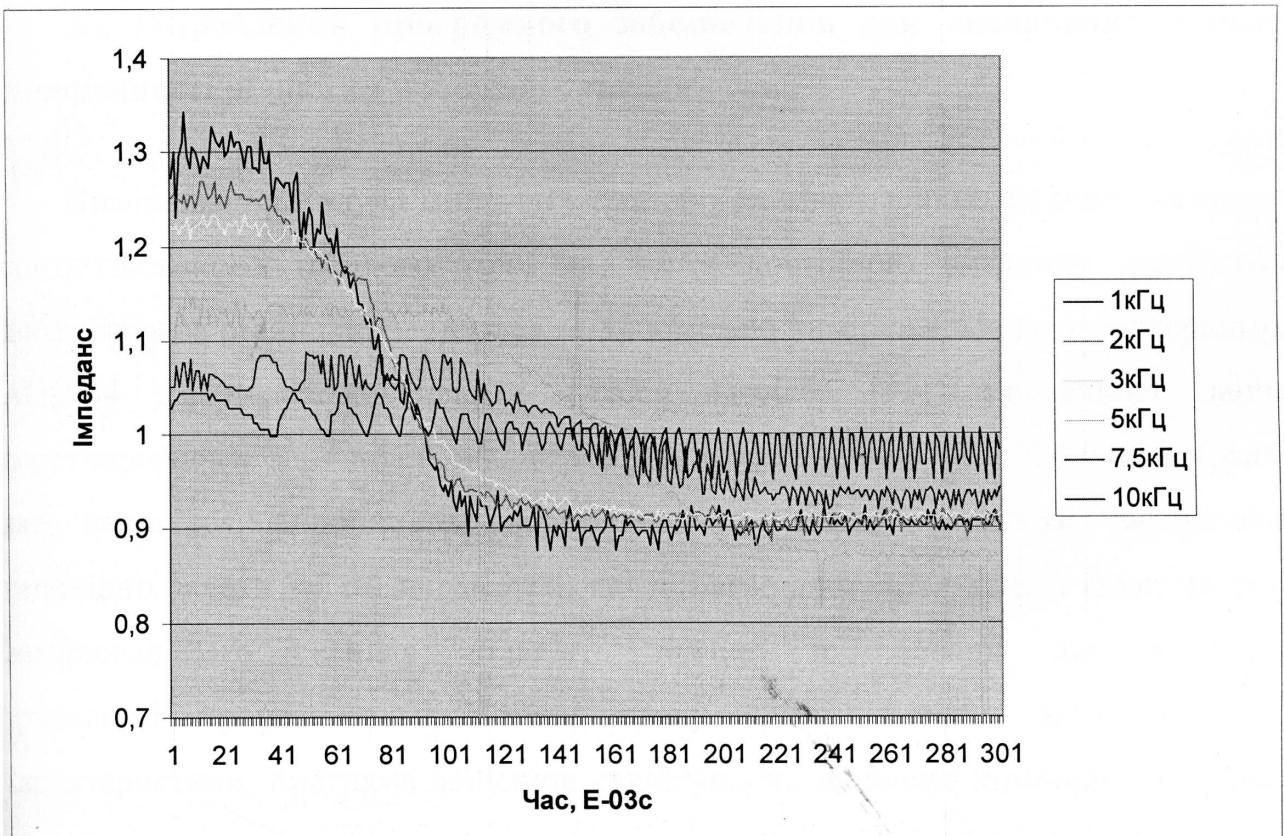


Рисунок 3.2 – Характер зміни імпедансу ємнісної комірки при внесенні у нього досліджуваного зразка на різних частотах вимірюваного сигналу

Як видно з кривих зміни, зі збільшенням частоти вимірювального сигналу зменшується чутливість перетворювача до зміни діелектричного середовища ємнісної комірки. Тому з даної точки зору краще здійснювати вимірювання на низьких частотах, а саме на частотах 1, 2 чи 3 кГц. Однак, слід також зауважити, що для всіх сигналів характерна пульсація миттєвих значень імпедансу відносно середньої лінії його зміни. Як подано на графіку, найменший розкид значень відносно їх середнього спостерігається у сигналів з частотами 3 і 5 кГц. Тому проаналізувавши отримані значення, було прийнято значення робочої частоти 3 кГц.

3.2 Розроблення програмного забезпечення для визначення ступеня змочуваності рідинами поверхонь твердих тіл.

Вимірювання модуля імпедансу ємнісної комірки, в якій знаходиться зразок контрольованого твердого тіла, на яке з постійною витратою наноситься досліджувана рідина, проводиться за допомогою вимірювального перетворювача AD5934 американської фірми Analog Devices [95]. Управління даним перетворювачем здійснюється програмним забезпеченням AD5934 Eval Software, яке надається виробником перетворювача. Перед початком вимірювань необхідно задати вхідні параметри, які вимагає дана програма, а саме: частоту вимірювального сигналу; кількість значень вимірювань, що відповідає тривалості процесу вимірювання; кроку зміни частоти. Задавши вхідні характеристики, програма здійснює калібрування відносно номінальної ємності 15 пФ, для розрахунку коефіцієнта пропорційності, який відповідає заданій робочій частоті. Наступний крок процесу вимірювань – від'єднання калібрувального елемента, та безпосередній контроль динаміки процесу змочування. Програмне забезпечення використаного перетворювача дозволяє записувати значення, отримані в процесі вимірювань, у власну пам'ять (але не більше 500 точок), а також інтерпретує отримані значення у вигляді графіків, що дає наочне зображення результатів вимірювання.

Для подальшої обробки даних отримані результати опрацьовуються за допомогою програмного пакету MatLab. В даному програмному середовищі розроблений алгоритм (дод. А) для визначення ступеня змочуваності рідинами зразка твердого тіла за швидкістю розтікання певного об'єму цієї рідини. Про дану швидкість можна судити за кутом нахилу лінійних апроксимаційних залежностей зміни в часі імпедансу системи «рідина – тверде тіло – газ» в процесі розтікання рідини поверхнею твердого тіла. Алгоритм обробки результатів вимірювань передбачає наступні етапи: імпортування даних, які були виміряні в ході експерименту, апроксимація цих даних поліномом першого порядку та визначення кута нахилу кривої розтікання із подальшою побудовою

графіків виміряних значень усіх досліджуваних рідин, ліній апроксимації та зазначеними значеннями кутів нахилу кривих у градусах. Даний алгоритм реалізований у розробленій програмі, яка подана у дод. Б

3.3 Дослідження впливу площі перекривання зразком твердого тіла електродів конденсатора

Для дослідження впливу площі перекривання зразком твердого тіла пластинок конденсатора, було взято декілька зразків скла розмірами: зразок 1 – $101 \times 46 \times 3$ мм, зразок 2 – $67 \times 57 \times 3$ мм, зразок 3 – $100 \times 70 \times 3$ мм, зразок 4 – $97 \times 37 \times 2$ мм. Дані зразки відрізнялися як за значенням їхньої площі так і за формою та товщиною. В ході експериментів на вище перераховані зразки наносилась вода однакового об'єму $0,3 \text{ мм}^3$ з постійною витратою. Взаємне перекриття пластин конденсатора та зразків твердих тіл показано на рис 3.3

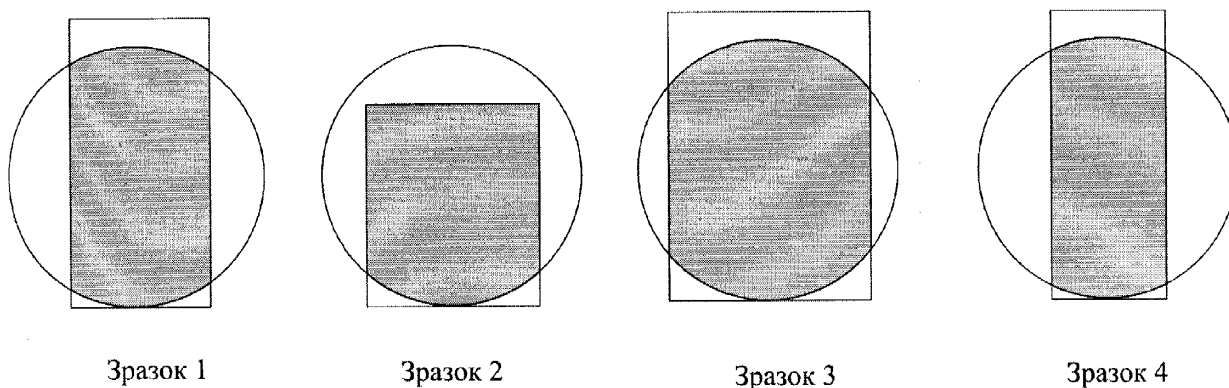


Рисунок 3.3 – Форма взаємного перекриття зразків скла різних розмірів

На основі результатів вимірювання імпедансів та їх нормованих значень побудовано відповідні графічні залежності, що зображені на рис. 3.4 і рис 3.5. Нормування виміряних значень здійснено відносно імпедансу сухих зразків.

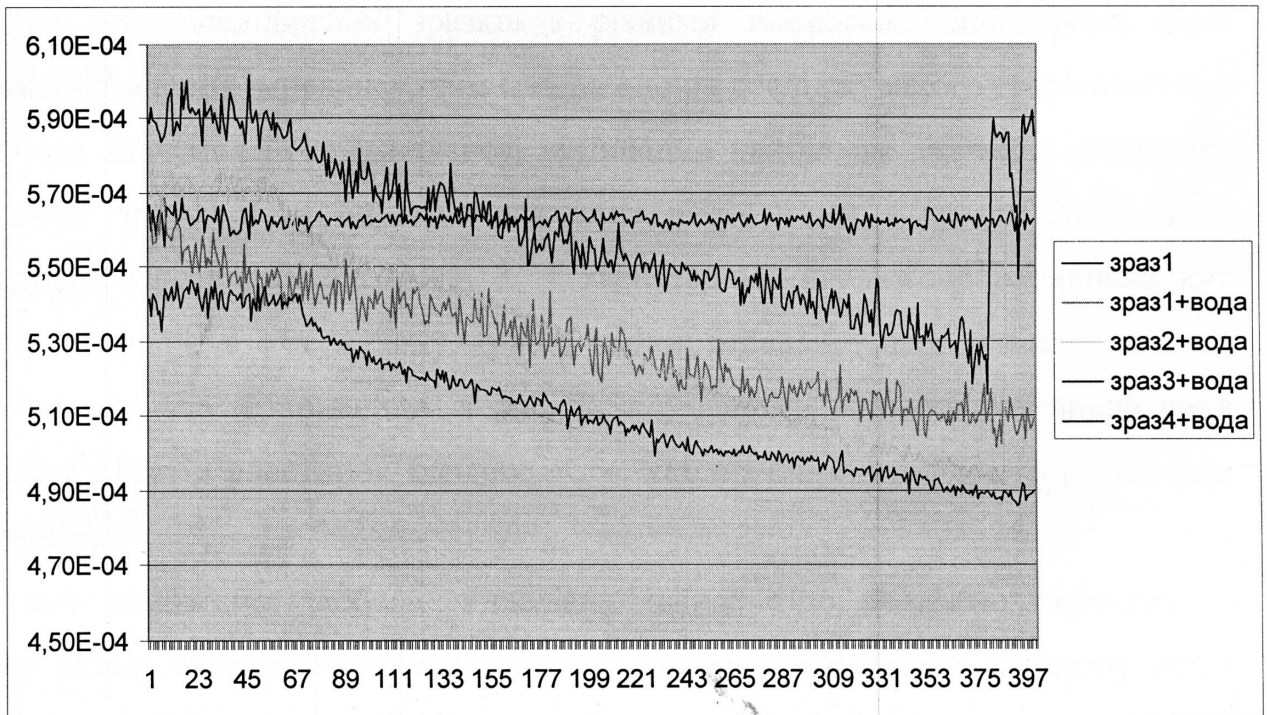


Рисунок 3.4 – Значення імпедансу для 4-ох зразків скла різних розмірів при нанесенні однакової кількості води

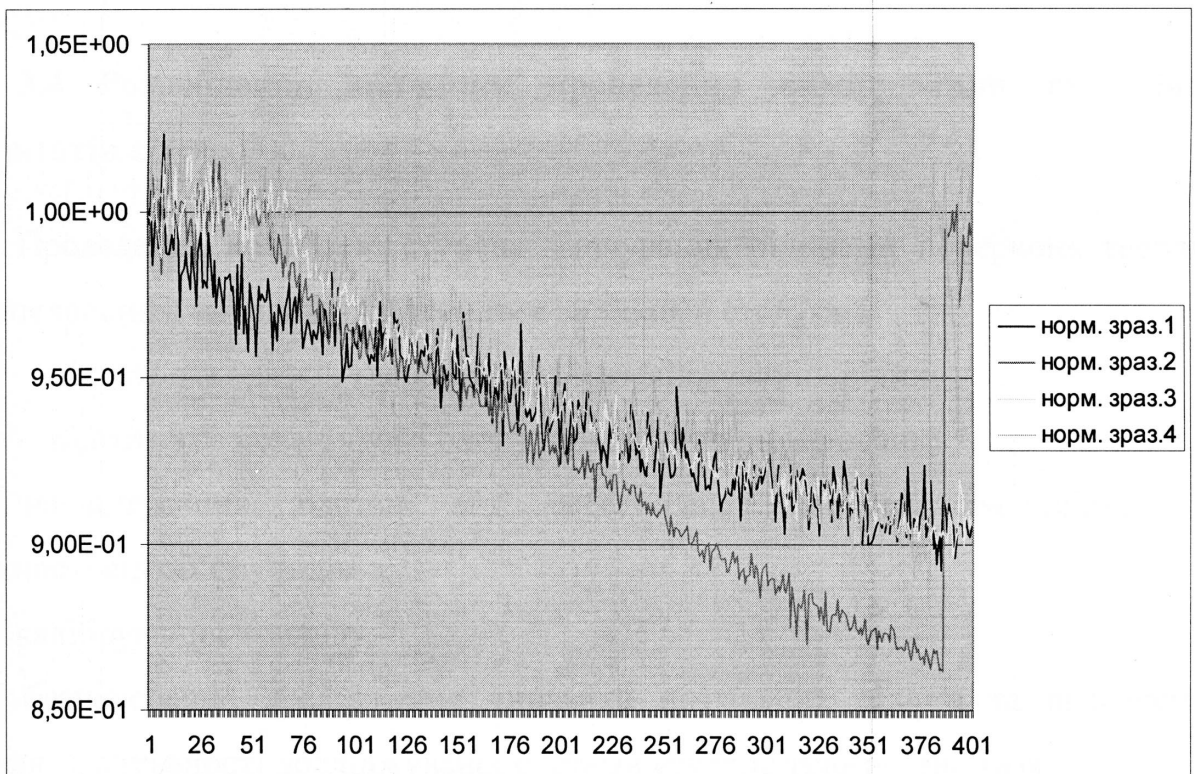


Рисунок 3.5 – Нормовані значення імпедансу для 4-ох зразків скла різних розмірів при нанесенні однакової кількості води

Для всіх досліджених зразків з різними площами відповідають різні початкові значення імпедансу, чим менша площа досліджуваного твердого тіла – тим вище значення його імпедансу, відповідно найбільше значення імпедансу відповідає зразку 4, а опускаючись вниз наступними є зразки № 2, 1, 3 відповідно. Проте для зразків 1, 3, 4 характерний наближено однаковий кут нахилу графіків, а кут нахилу кривої зміни імпедансу для зразка 2 значно відрізняється, що чітко видно із рис. 3.5. У даному випадку має місце вплив крайових ефектів пластинок конденсатора, які значно спотворюють результати вимірювань.

Тому необхідно, щоб досліджуване тверде тіло повністю перекривало робочу площу обкладок конденсатора, що спрощує розрахунок діапазону зміни імпедансу і підвищує точність вимірювання на відміну від неповного перекривання, коли вимірювальний блок представляє собою декілька паралельно з'єднаних конденсаторів і великий вплив мають крайові ефекти пластин конденсатора.

3.4 Розроблення методики проведення вимірювання та оцінки результатів контролю

Проведення контролю ступеня змочування рідинами поверхонь твердих тіл імпедансним методом здійснюється за такими етапами:

- підготовка зразків твердого тіла і досліджуваних рідин;
- підготовка механічного блоку приладу до вимірювань;
- налаштування відстані між електродами конденсатора приладу в залежності від об'єму рідини;
- калібрування приладу;
- безпосереднє дослідження динаміки розтікання рідини та визначення ступеня змочуваності досліджуваної системи «тверде тіло-рідина-газ»
- очищення зразка і дозатора перед наступним циклом вимірювань.

У зв'язку із тим, що зразок твердого тіла представляє собою пластину, яка розміщується між електродами конденсатора вимірювального блоку, то виникає

необхідність виготовлення зразків твердих тіл обмежених розмірів. Ці розміри повинні дозволити вільне розміщення зразка у вимірювальному блоці, товщина зразків не має перевищувати значення 5 мм, що зумовлено обернено-пропорційною залежністю між ємністю конденсатора та відстанню між його електродами, а також забезпечувати максимальне перекриття електродів конденсатора, як вище було зазначено. Тому враховуючи розміри електродів конденсатора та особливості будови вимірювального блоку, максимальні розміри зразка не повинні перевищувати наступні значення 100×50×5 мм.

Також слід зауважити, що на контрольованій поверхні не допускається наявність поверхневих дефектів, шлаку, іржі, органічних речовин (жирів) і інших видів забруднень. Саме тому потрібно здійснювати попереднє очищення поверхні зразка твердого тіла. Органічні забруднення можна видаляти з поверхні за допомогою різних очисників чи розчинників, які, в свою чергу, повинні легко випаровуватися з поверхні зразка та не змінювати їх поверхневі властивості. Неорганічні забруднення вимагають механічного очищення, яке слід проводити таким чином, щоб не змінити структуру поверхневого шару зразка. Тому, як наслідок, краще використовувати не механічні, а хімічні та електрохімічні способи очищення, в тому числі з впливом на об'єкт контролю ультразвуку або електричного струму, що значно підвищує ефективність процесу очищення [4,96,97]. Завершальним етапом підготовки зразків контролю є їх просушування.

Для підготовки приладу до вимірювань необхідно за допомогою підстроювальних ніжок 1 (рис. 3.6) приладу привести його у горизонтальне положення, яке контролюється за допомогою рівня. За допомогою ручки 2 переміщуються по напрямних 3 столик 4, на якому закріплений нижній електрод конденсатора 5, котрий представляє собою вимірювальний блок приладу. Відстань між електродами конденсатора залежить від товщини твердого зразка, а також від максимальної експериментально визначеної початкової висоти краплі рідини, змочувальні властивості яких контролюються. Підготовлений зразок твердого тіла розміщується між електродами конденсатора таким чином, щоб забезпечити максимальне та рівномірне їх перекриття. У дозатор 6, що

представляє собою одноразовий шприц об'ємом 1 мм^3 набирається досліджувана рідина і розміщується у тримачі 7, при цьому голка дозатора розміщується в отворі верхнього електрода конденсатора 5 для нанесення досліджуваної рідини на поверхню твердого тіла. Тоді переміщується поршень дозатора 6 в крайнє верхнє положення до контакту його із валом 9 передавального механізму, який забезпечує поступальний рух дозатора.

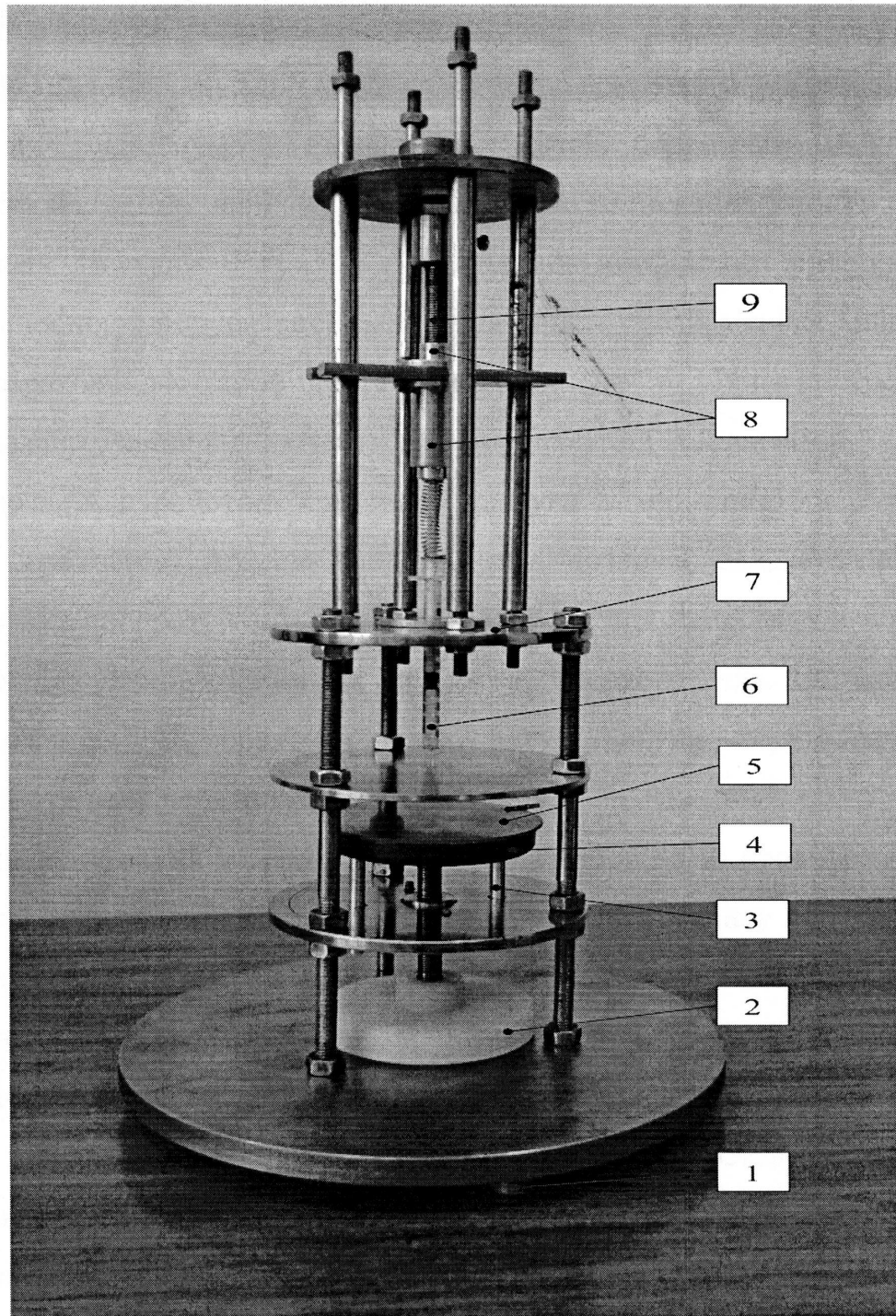


Рисунок 3.6 – Механічний блок приладу ВС3-1

Вмикається прилад, завантажується програмне середовище AD5934 Eval software для роботи з вимірювальним перетворювачем, який представляє собою плату AD 5432 (Analog Device), електрична принципова схема якої представлена дод. В. Інтерфейс роботи плати AD5934 (дод. Г), передбачає введення очаткової частоти вимірювання, кроку її зміни, кількості вимірювань, яка прямо пропорційна тривалості контролю та часу затримки початку вимірювань ці параметри зазначаються у підпункті Sweep Parameters.

Калібрування приладу здійснюється відносно зразкового конденсатора C42 ємністю 15 пФ, підключаючи його за допомогою перемички LK9 (дод.В). Введені необхідні входні дані обробляються при натисканні кнопки Program Device Registers. Наступним кроком є розрахунок коефіцієнта пропорційності імпедансу відносно калібрувальної ємності за допомогою Calculate Gain Factor. Вивчення розрахованого коефіцієнта висвітлюється у вікні програми. По завершенні налаштування відключається калібрувальний конденсатор.

Для управління роботою крокового двигуна використано та розроблено програму в середовищі Arduino (дод. Д), яка дозволяє задавати необхідну швидкість та кут повороту валу крокового двигуна для нанесення з постійною витратою досліджуваної рідини на поверхню твердого тіла. За допомогою рейкового механізму 8 обертовий рух валу двигуна перетворюється у поступальний рух валу передавального механізму.

Після налаштування вимірювального перетворювача та крокового двигуна здійснюється безпосередній контроль динаміки зміни імпедансу при нанесенні з постійною витратою та розтіканні рідини поверхнею зразка твердого тіла. Для цього одночасно вмикається вимірювальний перетворювач та кроковий двигун. Виміряні значення зміни модуля імпедансу зберігаються у пам'яті ЕОМ.

Після завершення контролю змочувальних властивостей досліджуваної рідини здійснюють очищення поверхні зразка твердого тіла та заміну дозатора на інший з іншою досліджуваною рідиною.

Аналогічні вимірювання здійснюють для всіх рідин.

Наступним етапом є обробка отриманих результатів в процесі контролю та визначення ступеня змочуваності рідин поверхні твердого тіла. Для цього у середовищі MatLab написано програму (дод. Д), яка дозволяє імпортувати результати вимірювань та побудувати графіки зміни модуля імпедансу ємнісної комірки внаслідок розтікання. Також дана програма будує апроксимаційні залежності, із визначенням співвідношення між коефіцієнтами кожної залежності, за яким встановлюється ступінь змочування рідиною поверхні твердого тіла.

В ході експерименту передбачається нанесення різних рідин на одну і ту ж поверхню, та технологія проведення контролю передбачає видалення досліджуваної рідини з поверхні ОК та очищення її після кожного проведеного дослідіду із подальшим витримуванням зразка протягом певного часу для повного випаровування цього очисника з поверхні твердого тіла. Видалення здійснюється за допомогою тканини чи салфетки без ворсу.

Висновки до розділу

Для реалізації запропонованого імпедансного методу розроблено структурну схему приладу для контролю ступеня змочуваності рідинами поверхонь твердих тіл, що дозволяє за зміною імпедансу вимірювальної ємнісної комірки здійснити комплексну оцінку якості змочування.

Розроблено алгоритм для визначення ступеня змочуваності рідинами зразка твердого тіла за швидкістю розтікання певного об'єму цієї рідини. Продану швидкість можна судити за кутом нахилу лінійних апроксимаційних залежностей зміни в часі імпедансу системи «рідина – тверде тіло – газ» в процесі розтікання рідини поверхнею твердого тіла. Даний алгоритм реалізований у розробленій програмі середовища MatLab.

У розділі здійснено дослідження параметрів вимірювального блоку розробленого приладу для визначення оптимальних вхідних параметрів, що забезпечує максимальну інформативність контролю. Здійснено дослідження впливу площі перекривання зразком твердого тіла електродів конденсатора для підвищення точності вимірювань.

Розроблено методику проведення вимірювань та оцінки результатів контролю, яка здійснюється згідно із застосованою бальною шкалою, що дозволяє охарактеризувати у балах якість змочування вцілому.

А також викладено вимоги до параметрів твердих зразків та про попередню і наступні очистки контрольованої поверхні твердого тіла після кожної досліджуваної рідини.

Тематика даного розділу висвітлена автором в таких друкованих працях:

1. Чуйко М.М., Витвицька Л.А. Пристрій контролю ступеня змочуваності рідинами поверхонь твердих тіл. Метрологія та прилади. 2014. №1 (45). С. 234 – 238. (Особистий внесок – брала участь в розробці приладу та підготовці статті).
2. Пат. 64013 U Україна, МПК(2011.01) G01N 13/00. Пристрій для контролю змочуваності рідиною поверхні твердого тіла. Чуйко М.М., Витвицька Л.А.; заявник і патентовласник Івано-Франківський націон. Техн. ун-т нафти і газу. № и2011 04224; заявл. 07.04.2011; опубл. 25.10.2011, Бюл. №20. (Особистий внесок – брала участь в патентному пошуку, проведені експериментальних досліджень та оформленні патенту).
3. Витвицька Л.А., Чуйко М.М. Конструктивні та методичні особливості приладу для вимірювання ступеня змочуваності нафтогазоносних порід. Приладобудування 2008: стан і перспективи: зб. тез доп. 7-ї міжнар. наук.-техн. конф., 22–23 квітня 2008р. Київ, 2008. С. 148.
4. Чуйко М.М., Витвицька Л.А. Витвицький З.Я. Пристрій експрес-контролю змочуваності рідинами твердих поверхонь емнісним методом. Приладобудування: стан і перспективи: зб. тез доп.12-ї міжнар. наук.-техн. конф., 23–24 квітня 2013р. Київ, 2013. С. 227–228.
5. Чуйко М.М. Удосконалений метод та пристрій контролю якості пенетрантів при капілярній дефектоскопії. Нафтогазова енергетика 2013: матер. міжнар. наук.–техн. конф., 7–11 жовтня 2013р. Івано-Франківськ, 2013. С. 274 – 275.

РОЗДІЛ 4

МЕТРОЛОГІЧНИЙ АНАЛІЗ ПРИЛАДУ ДЛЯ КОНТРОЛЮ СТУПЕНЯ ЗМОЧУВАНOSTІ РІДИНАМИ ПОВЕРХОНЬ ТВЕРДИХ ТІЛ

4.1 Схема нагромадження сумарної невизначеності розробленого приладу для контролю змочуваності рідинами поверхонь твердих тіл

На основі аналізу впливу різноманітних факторів на процес вимірювання імпедансу при розтіканні рідини встановлено основні складові невизначеності, за якими розроблена схема нагромадження сумарної невизначеності пристрою ВСЗ–1 [5], представлена на рис. 4.1.

В загальному всі складові невизначеності в залежності від причини їх виникнення поділені на інструментальні та методичні [98-100,102].

Інструментальна невизначеність пристрою ВСЗ–1 включає [5,8,23,26]:

- невизначеність ємнісного перетворювача ($u_{\text{емн.пер.}}$);
- невизначеність ємнісної комірки ($u_{\text{емн.ком.}}$);
- невизначеність дозування ($u_{\text{дозув.}}$).

В свою чергу невизначеність ємнісної комірки зумовлена відхиленням від горизонтального положення нижньої пластини конденсатора ($u_{\text{гориз.}}$) та непаралельністю його обкладок ($u_{\text{парал.}}$), наявністю отвору у верхній обкладці ($u_{\text{отв.}}$), відхиленням від заданих конструктивних розмірів ($u_{\text{розм.}}$), неповним приляганням контрольованого зразка до обкладки конденсатора ($u_{\text{приляг.}}$), впливом змін параметрів зовнішнього середовища ($u_{\text{зовн.сер.}}$), а саме температури ($u_{\text{темн.}}$) та вологості ($u_{\text{волог.}}$).

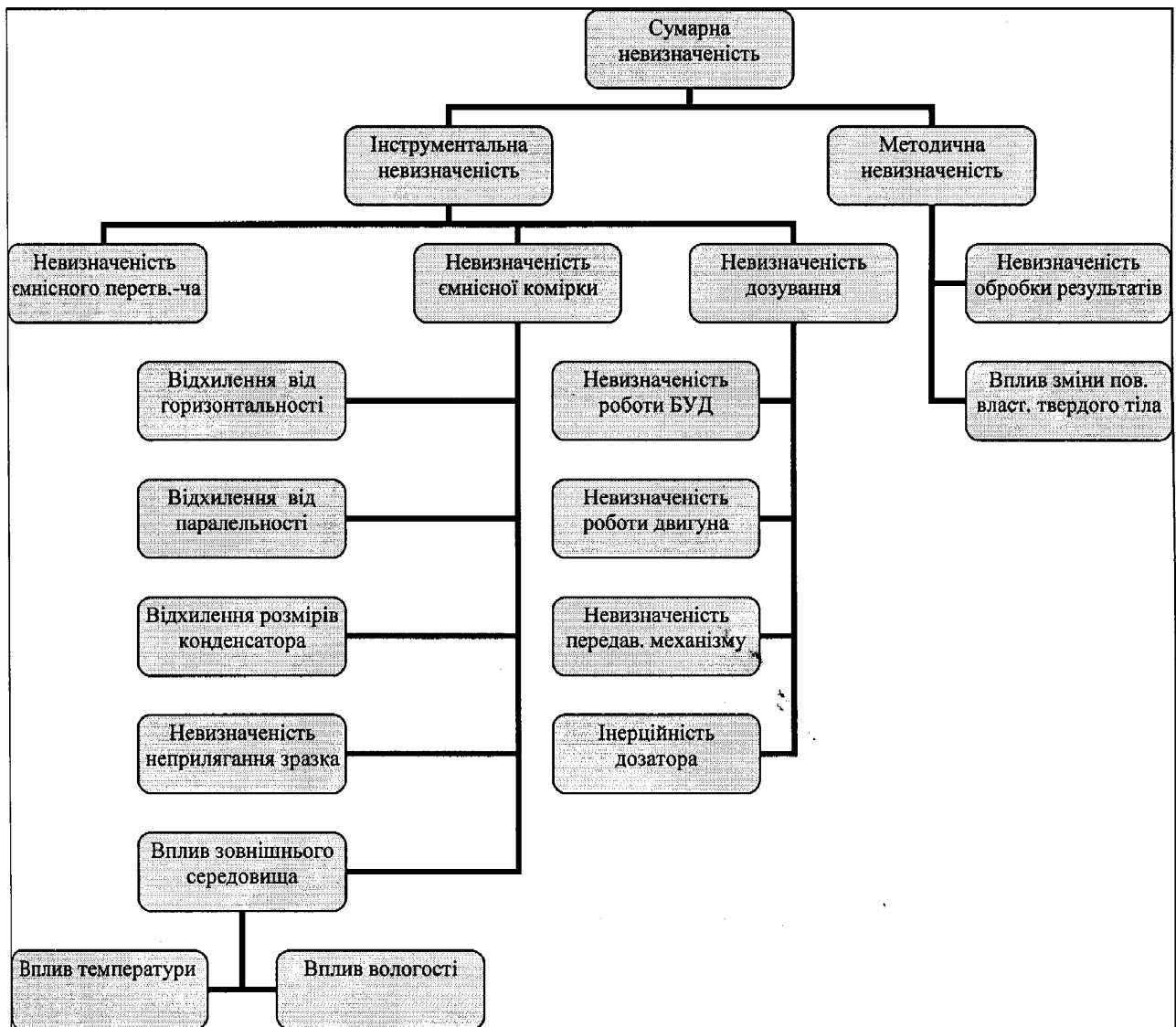


Рисунок 4.1 – Узагальнена схема нагромадження невизначеності пристрою ВС3-1

Невизначеність дозування зумовлена невизначеністю роботи БУД ($u_{БУД}$), крокового двигуна ($u_{двиг}$), передавального механізму ($u_{пер.мех.}$) та інерційністю поршня дозатора ($u_{інерц.}$).

Методична невизначеність зумовлена [5,8,23,26]:

- невизначеністю обробки вимірювального сигналу ($u_{оброб.}$);
- невизначеністю, пов'язаною зі зміною поверхневих властивостей зразка ($u_{пов.влас.}$).

4.2 Складові інструментальної невизначеності

Невизначеність ємнісного перетворювача розраховується за типом В [99,101-104], оскільки не представляється можливим здійснювати багатократні вимірювання для одного і того ж досліджуваного зразка. Абсолютна похибка даного перетворювача, яка була встановлена виробником в ході експериментальних досліджень, становить $\delta_{\text{ємн.пер.}} = \pm 2\%$. Даний перетворювач побудований на мікросхемі AD 5934, що дає можливість стверджувати про рівномірний закон розподілу, для якого коефіцієнт рівний $\sqrt{3}$ [100].

$$u_{\text{ємн.пер.}} = \frac{\delta_{\text{ємн.пер.}}}{\sqrt{3}} = \frac{2}{\sqrt{3}} = 1,15\%. \quad (4.1)$$

Для зменшення систематичної складової невизначеності внаслідок відхилення від горизонтального положення нижньої обкладки конденсатора, що зумовлює не рівномірне концентричне розтікання контрольованої рідини поверхнею твердого тіла, а спричиняє її стікання на одну сторону твердої поверхні, або взагалі за межі контрольованого середовища, необхідно періодично контролювати її нахил і за допомогою регулюючих ніжок пристрою здійснювати коригування. Невизначеність, що виникає внаслідок цього відхилення, досліджено за допомогою універсального мікроскопа УИМ-216. Експериментально визначено максимальне відхилення нижньої обкладки конденсатора від горизонталі, яке становить $\delta_{\text{гориз.}} = \pm 0,8\%$. Закон розподілу даної невизначеності можна вважати трикутним, оскільки, як сказано в [100, 104], невизначеності відхилення геометричних розмірів тіл підлягають трикутному закону розподілу, коефіцієнт якого дорівнює $\sqrt{6}$. Отже, невизначеність від негоризонтального положення нижньої обкладки конденсатора становить:

$$u_{\text{гориз.}} = \frac{\delta_{\text{гориз.}}}{\sqrt{6}} = \frac{0,8}{\sqrt{6}} = 0,33\%. \quad (4.2)$$

Для знаходження відхилення від паралельності, здійснено багаторазові вимірювання відстані між обкладками по краю конденсатора. При цьому вимірювання здійснювалися за допомогою мікрометра у діаметрально

протилежних точках для різних встановлених відстаней між обкладками конденсатора (0,5; 0,7 та 1 см). В результаті експерименту встановлено, що найбільше абсолютне відхилення рівне $\delta_{\text{парал.}} = \pm 0,55\%$. Врахувавши, що даним вимірюванням характерний трикутний закон розподілу, оскільки мова йде про відхилення геометричних розмірів, невизначеність буде такою:

$$u_{\text{парал.}} = \frac{\delta_{\text{парал.}}}{\sqrt{6}} = \frac{0,55}{\sqrt{6}} = 0,22\%. \quad (4.3)$$

Оскільки ємність конденсатора в значній мірі залежить від його форми та розмірів, то відхилення дійсних геометричних параметрів від заданих буде створювати невизначеність пристрою. Дана невизначеність пов'язана із похибкою інструмента, що здійснює нарізання обкладок. Для кількісної оцінки її невизначеності використано мікроскоп УИМ-216, за допомогою якого отримано максимальне відхилення розмірів обкладок конденсатора, абсолютне значення якого становить $\delta_{\text{розм.}} = \pm 1\%$. Також отвір у верхній обкладці конденсатора значно впливає на його ємність. Для дослідження даного впливу здійснено вимірювання ємності для одного і того ж конденсатора спочатку без отвору, а тоді з поетапним збільшення отвору від 1 до 3мм у діаметрі. З отриманих результатів найбільше абсолютне значення становить $\delta_{\text{отв.}} = \pm 2,5\%$.

На основі розрахунку даних складових встановлено, що найбільший вплив вносить наявність отвору у обкладці, тому з врахуванням рівномірного закону розподілу стандартна невизначеність за типом В буде рівна:

$$u_{\text{розм.}} = \frac{\delta_{\text{отв.}}}{\sqrt{3}} = \frac{2,5}{\sqrt{3}} = 1,44\%. \quad (4.4)$$

Наявність повітряного прошарку внаслідок неповного прилягання контрольованого зразка до обкладки конденсатора викликає утворення додаткової ємності вимірювальної комірки, а значить і вносить додаткову невизначеність в результати дослідження. Відхилення внаслідок неприлягання зразка досліджено шляхом просвітлювання лінії дотику контрольованого твердого тіла і обкладки конденсатора з наступним вимірюванням розмірів максимальної світлової плями. При цьому відхилення по відношенню до площі

поперечного перерізу конденсатора складає $\delta_{\text{приляг.}} = \pm 0,5\%$. Стандартна невизначеність за типом В з врахуванням трикутного закону розподілу рівна:

$$u_{\text{приляг.}} = \frac{\delta_{\text{приляг.}}}{\sqrt{6}} = \frac{0,5}{\sqrt{6}} = 0,21\%. \quad (4.5)$$

Зазвичай нагрівання приводить до покращення фізичного змочування [30]. Для дослідження впливу зовнішнього середовища, а саме температури та вологості, було проведено вимірювання ємності конденсатора в температурному діапазоні від 15 до 25°C, а також для відносної вологості 60-100%. Як показали дослідження, максимальний температурний вплив рівний $\delta_{\text{темн.}} = \pm 0,3\%$, а вплив вологості складає $\delta_{\text{волог.}} = \pm 0,2\%$. Для даних невизначеностей характерний рівномірний закон розподілу і тому їх значення рівне:

$$u_{\text{темн.}} = \frac{\delta_{\text{темн.}}}{\sqrt{3}} = \frac{0,3}{\sqrt{3}} = 0,17\%, \quad (4.6)$$

$$u_{\text{волог.}} = \frac{\delta_{\text{волог.}}}{\sqrt{3}} = \frac{0,2}{\sqrt{3}} = 0,115\%. \quad (4.7)$$

Сумарна невизначеність від впливу зовнішнього середовища складає:

$$u_{\text{зовн.сер.}} = \sqrt{u_{\text{темн.}}^2 + u_{\text{волог.}}^2} = \sqrt{0,17^2 + 0,115^2} = 0,205\%, \quad (4.8)$$

а загальна невизначеність ємнісної комірки за відсутності кореляції між вище наведеними складовими рівна:

$$\begin{aligned} u_{\text{емнком}} &= \sqrt{u_{\text{гориз}}^2 + u_{\text{парал}}^2 + u_{\text{розм}}^2 + u_{\text{приляг.}}^2 + u_{\text{зовнсер}}^2} = \\ &= \sqrt{0,33^2 + 0,22^2 + 1,44^2 + 0,21^2 + 0,205^2} = 1,52\%. \end{aligned} \quad (4.9)$$

Невизначеність роботи двигуна в основному зумовлена коливаннями напруги живлення. Згідно з паспортними даними абсолютна похибка роботи двигуна становить $\delta_{\text{двиг.}} = \pm 0,5\%$. Закон розподілу даної невизначеності близький до рівномірного, тому невизначеність роботи двигуна є такою:

$$u_{\text{двиг.}} = \frac{\delta_{\text{двиг.}}}{\sqrt{3}} = \frac{0,5}{\sqrt{3}} = 0,29\%. \quad (4.10)$$

Як показали дослідження, невизначеність може виникати внаслідок наявності «мертвого ходу» крокового двигуна з передавальним механізмом. Для знаходження величини невизначеності були проведені експериментальні

дослідження, які полягали у визначенні залежності переміщення поршня дозатора від кількості імпульсів, поданих з ЕОМ на блок управління двигуном. Максимальна зведена похибка рівна $\delta_{пер.мех.} = \pm 0,16\%$. Як сказано в [100], похибки кінематичних пар механізмів підлягають рівномірному закону розподілу, тому невизначеність передавального механізму рівна:

$$u_{пер.мех.} = \frac{\delta_{пер.мех.}}{\sqrt{3}} = \frac{0,16}{\sqrt{3}} = 0,09\% \quad (4.11)$$

Похибка роботи БУД становить $\delta_{БУД} = \pm 0,2\%$ і підпорядковується рівномірному закону розподілу, тому невизначеність знаходимо аналогічним чином:

$$u_{БУД} = \frac{\delta_{БУД}}{\sqrt{3}} = \frac{0,2}{\sqrt{3}} = 0,115\% \quad (4.12)$$

Для розрахунку невизначеності, викликані інерційністю дозатора, проведені багаторазові вимірювання величини його переміщення при одному повному оберті валу двигуна (за кількістю імпульсів, поданих з ЕОМ) при заповненні дозатора досліджуваними рідинами з різною густиною та в'язкістю. Максимальний розкид значень переміщень по відношенню до усередненого переміщення склав $\delta_{інерц.} = \pm 0,1\%$. Тому стандартна невизначеність інерційності дозатора з врахуванням рівномірного закону розподілу становить:

$$u_{інерц.} = \frac{\delta_{інерц.}}{\sqrt{3}} = \frac{0,1}{\sqrt{3}} = 0,058\% \quad (4.13)$$

У зв'язку з тим, що всі наведені вище невизначеності не корелюють між собою і мають адитивний характер, то сумарна невизначеність дозування становить:

$$\begin{aligned} u_{сми.ком} &= \sqrt{u_{двиг.}^2 + u_{пер.мех.}^2 + u_{БУД}^2 + u_{інерц.}^2} = \\ &= \sqrt{0,29^2 + 0,9^2 + 0,115^2 + 0,058^2} = 0,95\% \end{aligned} \quad (4.14)$$

Сумарна інструментальна невизначеність розраховується за формулою [99,102,104]:

$$\begin{aligned} U_{інстр.} &= \sqrt{\sum_i u_i^2} = \sqrt{u_{сми.пер.}^2 + u_{сми.ком.}^2 + u_{дозув.}^2} = \\ &= \sqrt{1,15^2 + 1,52^2 + 0,95^2} = 2,13\% \end{aligned} \quad (4.15)$$

4.3 Методичні складові невизначеності

Основною складовою невизначеності, зумовленої методичними похибками даного пристрою є невизначеність, пов'язана із обробкою сигналу, яка спричиняється використанням певного методу згладжування при побудові графічних залежностей зміни ємнісного опору конденсатора в часі. При обробці експериментальних даних за допомогою програмного пакету MatLab лінеаризація експериментальних даних, а також апроксимація степеневою залежністю призводить до невизначеності, яка розрахована на основі вибраного в середовищі MatLab методу апроксимації, для якого максимальний коефіцієнт лінеаризації складає $k_3 = 0,4$, тому невизначеність обробки сигналу при рівномірному законі розподілу є такою:

$$u_{\text{оброб.}} = \frac{\delta_{\text{оброб.}}}{\sqrt{3}} = \frac{0,4}{\sqrt{3}} = 0,23\%. \quad (4.17)$$

Невизначеність від зміни поверхневих властивостей зразка $\delta_{\text{нов.влас.}}$ виникає внаслідок процедури очищення досліджуваної поверхні зразка після змочування еталонною та досліджуваними рідинами. В даному пристрої крива розтікання еталонної рідини (дистильованої води) використовується як калібрувальна характеристика. Так як дослідження проводяться для одного твердого тіла і декількох рідин виникає необхідність очищення поверхні зразка від залишків цих рідин. В процесі очищення поверхня контрольованого зразка зазнає механічних пошкоджень, внаслідок чого може частково змінюватися шорсткість, поверхневий натяг та поверхневий заряд зразка, а також можуть залишатися рештки очисника на його поверхні. Тому для досліджуваного зразка було здійснено контрольні вимірювання ємнісного опору після кожного очищення і просушування та визначено його відхилення відносно початкового значення. Величина відхилення ємнісного опору зростає із збільшенням кількості контрольованих рідин і в середньому складає $\delta_{\text{нов.влас.}} = \pm 1,5\%$ для чотирьох рідин. Розрахована за типом В стандартна невизначеність внаслідок зміни поверхневих властивостей з врахуванням рівномірного закону розподілу є:

$$u_{\text{нов.влас.}} = \frac{\delta_{\text{нов.влас.}}}{\sqrt{3}} = \frac{1,5}{\sqrt{3}} = 0,87\%. \quad (4.19)$$

Сумарна методична невизначеність приладу [99,102,104]:

$$U_{\text{метод.}} = \sqrt{\sum_i u_i^2} = \sqrt{u_{\text{оброб.}}^2 + u_{\text{нов.влас.}}^2} = \sqrt{0,23^2 + 0,87^2} = 0,9\%. \quad (4.20)$$

Сумарна невизначеність приладу ВСЗ-1 становить:

$$U = U_{\text{інстр.}} + U_{\text{метод.}} = 2,13\% + 0,9\% = 3,03\%. \quad (4.21)$$

Висновки до розділу

На основі аналізу факторів впливу в процесі проведення вимірювання пристроєм ВСЗ-1 розроблена схема нагромадження сумарної невизначеності вимірювання, розраховано значення її складових. Встановлено, що найбільше значення має складова, пов'язана із невизначеністю ємнісної комірки, що дає підстави надавати особливо високі вимоги щодо дотримання заданих конструктивних розмірів комірки та встановлення досліджуваного зразка.

Величина сумарної невизначеності, яка склала 3,03%, дає підстави тверджувати про доцільність розробки пристрою ВСЗ-1 та достовірність отриманих результатів контролю за допомогою даного пристрою.

Тематика даного розділу висвітлена автором в таких друкованих працях:

1. Чуйко М.М. Метрологічний аналіз пристрою для контролю ступеня змочуваності твердих тіл рідиною при капілярній дефектоскопії. Системи обробки інформації. 2013. №8(115). С. 120 – 125.

2. Чуйко М.М., Витвицкая Л.А. Применение концепции неопределенности для установления достоверности контроля процесса смачивания жидкостями твердых тел. Метрология и приборостроение. 2018. №1. С. 33 – 36. (Особистий внесок – брала участь в узагальненні результатів та підготовці статті).

3. Чуйко М.М., Витвицкая Л.А. Применение концепции неопределенности для установления достоверности контроля процесса смачивания жидкостями твердых тел. Неопределенность измерений: научные, законодательные, методические и прикладные аспекты: сборник докладов 8-го междунар. науч.-техн. семинара, 13-14 апреля 2016г. Минск, Беларусь, 2016. С. 136–139.

4. Чуйко М.М., Витвицкая Л.А. Применение концепции неопределенности при контроле поверхностных свойств твердых тел на границе их контакта с жидкостями и газами. Неопределенность измерений: научные, нормативные, , прикладные и методические аспекты: тезисы докладов XIV междунар. науч.-техн. семинара, 8 сентября 2017г. Созополь, Болгария, 2017. С. 98 – 99.

РОЗДІЛ 5

РЕЗУЛЬТАТИ ЛАБОРАТОРНИХ ВИПРОБУВАНЬ ПРИЛАДУ

5.1 Лабораторні випробування розробленого приладу

При проведенні лабораторних випробувань повинні бути дотримані наступні умови:

- температура повітря: $20 \pm 5^{\circ}\text{C}$;
- атмосферний тиск: $86 \div 106$ кПа;
- відносна вологість повітря при вказаній температурі: $30 \div 80\%$;
- напруга живлення електричної мережі: $220 \pm 5\text{В}$;
- частота змінного струму електричної мережі 50 ± 1 Гц.

В ході лабораторних досліджень за допомогою розробленого приладу згідно вказаної вище методики здійснено контроль змочувальних властивостей чистих рідин – дистильованої води, етилового спирту та водяного 1% розчину ПАР (ВУК LPD 6296) при їх розтіканні поверхнями зразків твердого тіла. Дані рідини обрано таким чином щоб суттєво відрізнялися між собою за значеннями поверхневого натягу: поверхневий натяг дистильованої води 73 мН/м, етилового спирту 22 мН/м, 50% водяного розчину спирту та 1 %-го водного розчину «ВУК LPD 6296» 63 мН/м [33,55]. Для визначення ступеня змочуваності рідин імпедансним методом в якості зразків твердих тіл було взято діелектрики із скла і склотекстоліту (СТ), та провідні тіла із нержавіючої сталі та металочерепиці.

Для всіх перерахованих рідин послідовність дослідження є такою: спочатку визначається імпеданс сухого зразка досліджуваного твердого тіла, а тоді одночасно із нанесенням досліджуваної рідини зі сталою витратою на поверхню твердого тіла, здійснюють вимірювання зміни модуля імпедансу ємнісної комірки в часі.

Згідно вимірних значень у Microsoft Excel побудовано криві зміни модуля імпедансу для кожного зразка твердого тіла, на які було почергово нанесені досліджувані рідини, які зображено на рис. 5.1-5.4.

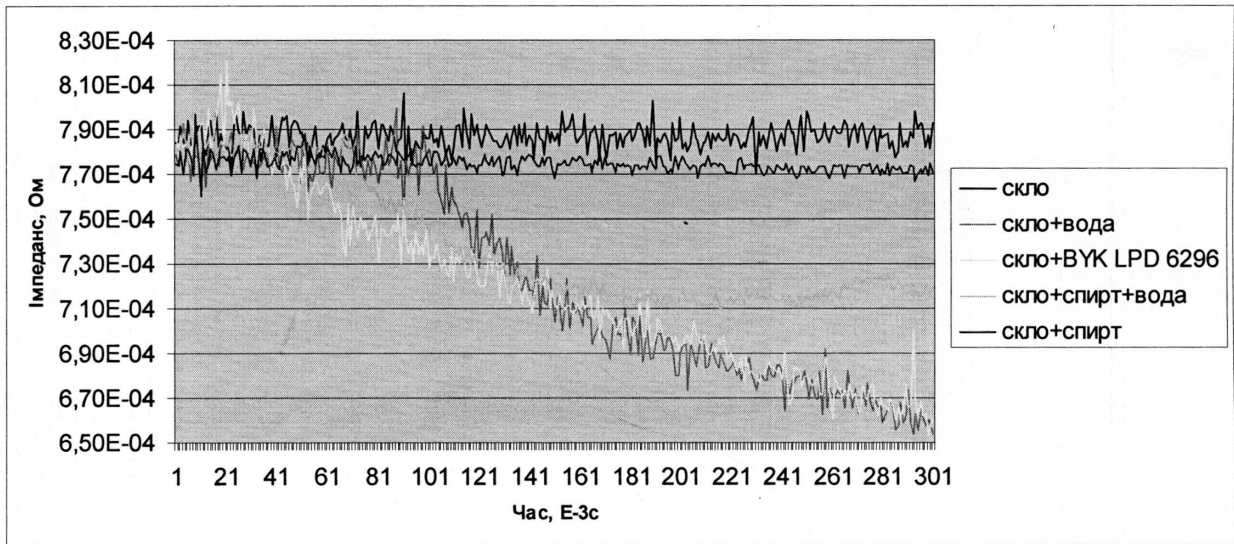


Рисунок 5.1 – Зміна імпедансу в часі при нанесенні рідин на зразок скляної поверхні

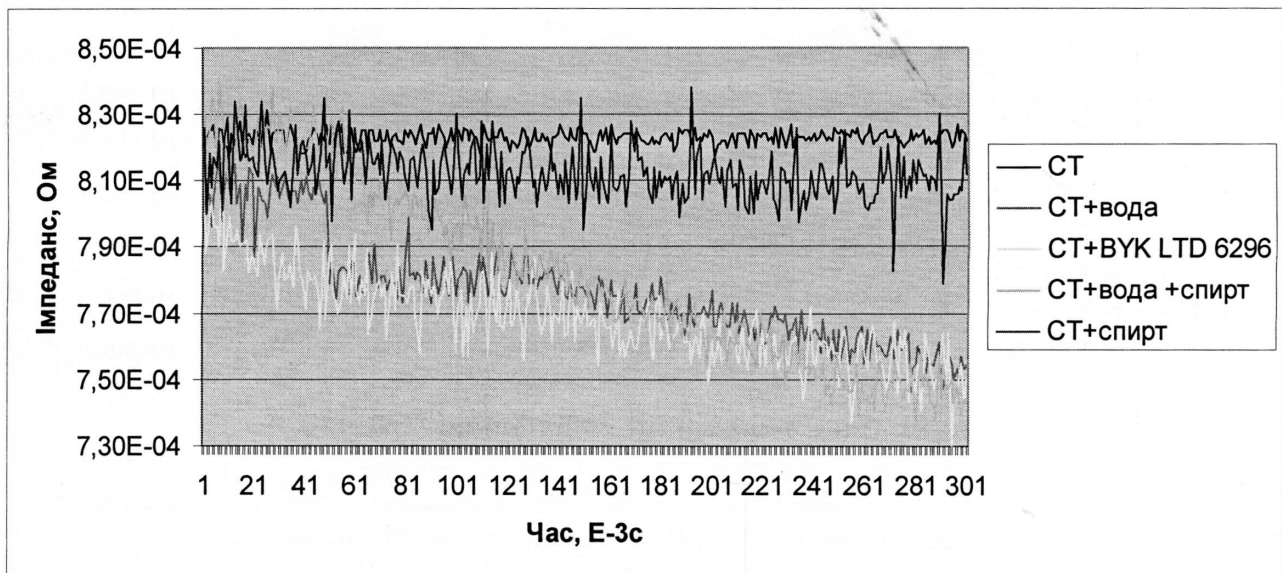


Рисунок 5.2 – Зміна імпедансу в часі при нанесенні рідин на зразок склотекстолітової поверхні

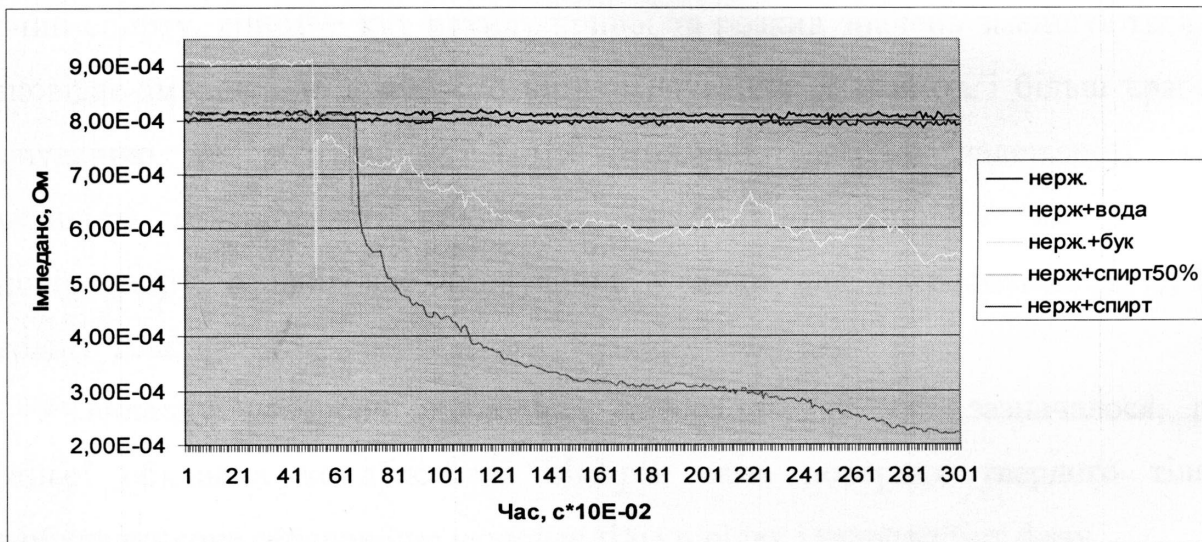


Рисунок 5.3 – Зміна імпедансу в часі при нанесенні рідин на поверхню зразка нержавіючої сталі

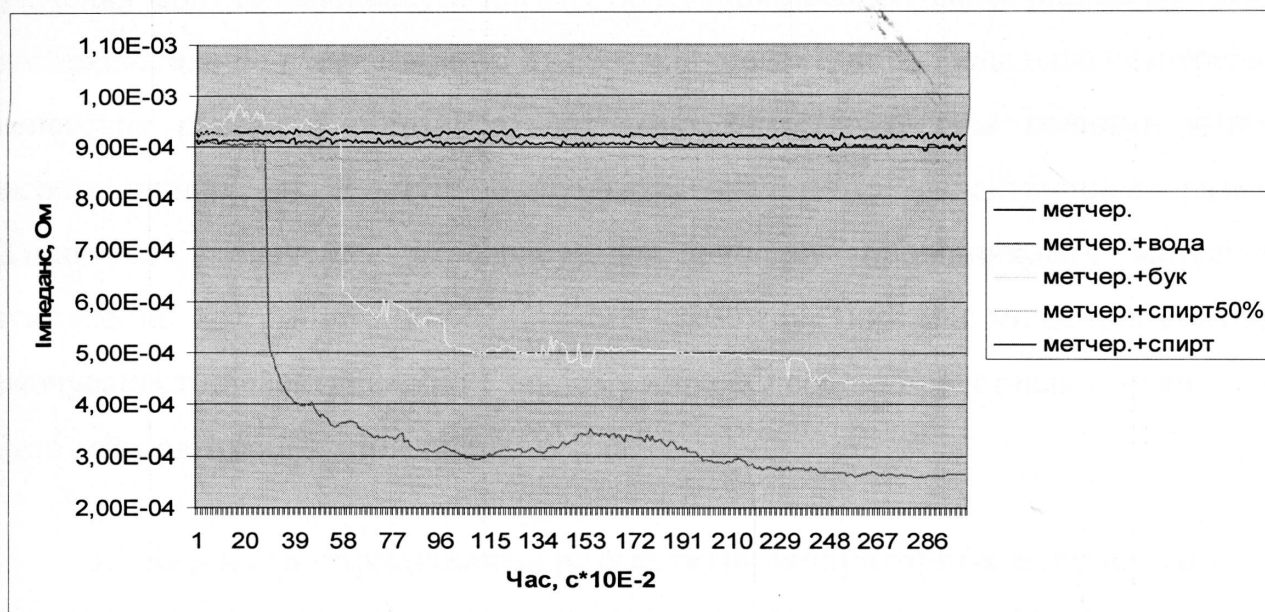


Рисунок 5.4 – Зміна імпедансу в часі при нанесенні рідин на поверхню зразка метало черепиці

Як видно з графіків, криві зміни імпедансу для набору контрольованих рідин при розтіканні поверхнею конкретно взятого зразка твердого тіла змінюють свій кут нахилу та розкид вимірюваних значень в залежності від поверхневих властивостей контактуючих середовищ [9,25]. З графіків видно, що із зменшенням поверхневого натягу контрольованої рідини у наступній послідовності: вода, водяний 1% розчин ПАР (ВУК LPD 6296), водяний 50%

розчин спирту, спирт – кут нахилу кривої та розкид значень зменшуються, що відповідає зменшенню крайового кута змочування, а значить і більш кращому змочуванню та розтіканню. Тому отримані графічні залежності дають можливість стверджувати, що найкращими змочувальними властивостями володіє спирт, а найгірше змочування у води для запропонованих зразків твердого тіла.

У випадку контролю провідних поверхонь, як уже зазначалося, роль нижньої обкладки конденсатора відіграє сама поверхня твердого тіла, а міжобкладинкове середовище включає тільки рідку і газоподібну фазу.

Як видно з побудованих графіків для зразків нержавіючої сталі та метало-черепиці, у кривих зміни імпедансу провідних матеріалів присутній різкий спад значення модуля імпедансу в момент нанесення досліджуваної рідини на тверду поверхню, яке не є характерним для зразків-діелектриків. Подальше безперервне нанесення рідини з постійною витратою характеризується певними кутами нахилу кривих, які поступово спадають аналогічно діелектричним зразкам. Даний спад значення імпедансу для випадку провідникових матеріалів зумовлений відсутністю діелектричного проміжку, який має місце при контролі змочуваності діелектрика, що у нашому випадку собою представляв скляний або скло текстолітовий зразок твердого тіла.

5.2 Аналіз та опрацювання результатів лабораторних випробувань

Оцінку ступеня змочуваності досліджуваними рідинами поверхонь твердих тіл здійснюють за кутами нахилу кривих розтікання, які визначаємо за допомогою розробленої програми, яка подана у дод. Б. Результати обробки вимірних значень зміни модуля імпедансу для вищевказаних рідин і зразків твердих поверхонь графічно представлені на рис. 5.5-5.8, де отримано апроксимаційні прямі та визначено кути їх нахилу [9,22,25].

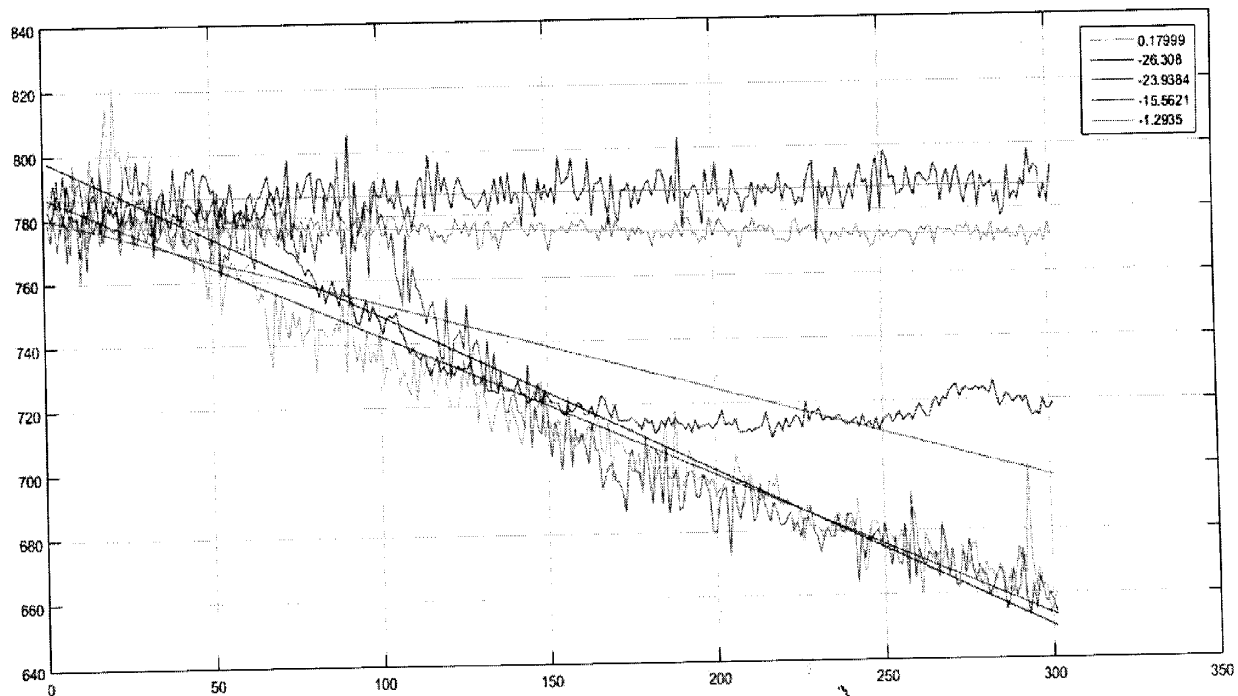


Рисунок 5.5 – Інтерпретація результатів вимірювання із зазначенням кутів нахилу кривих розтікання для скла

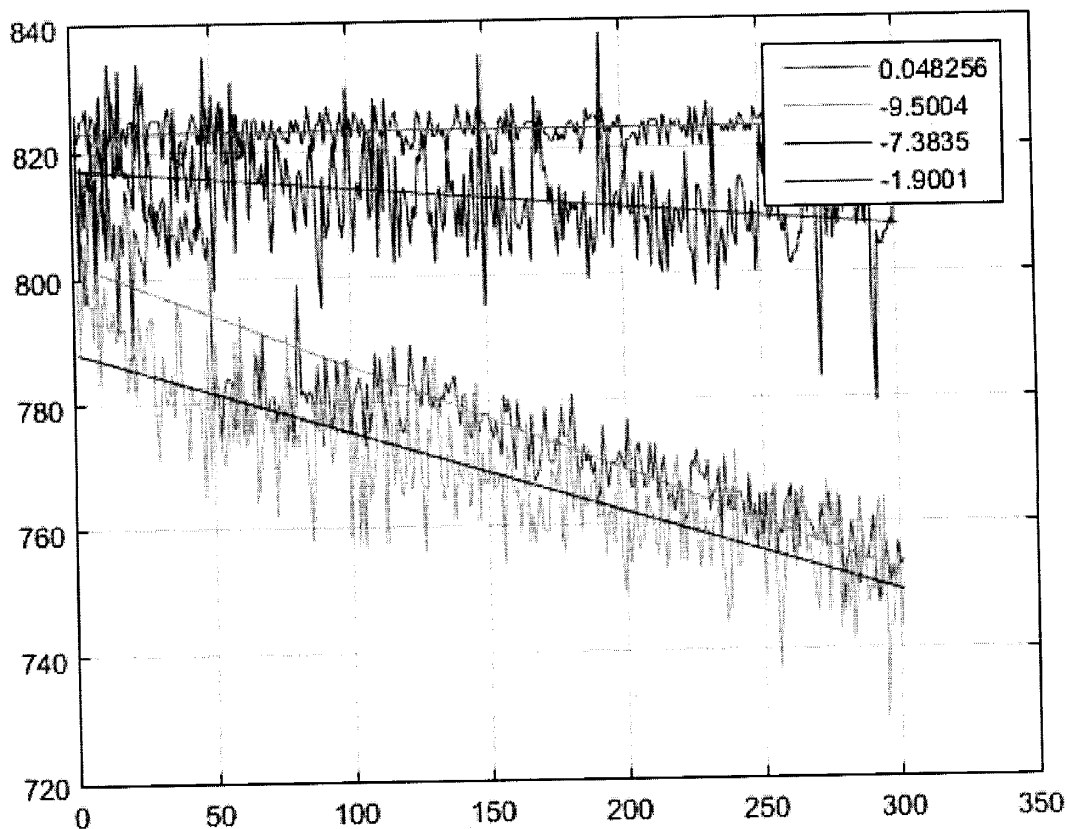


Рисунок 5.6 – Інтерпретація результатів вимірювання із зазначенням кутів нахилу кривих розтікання для склотекстоліту

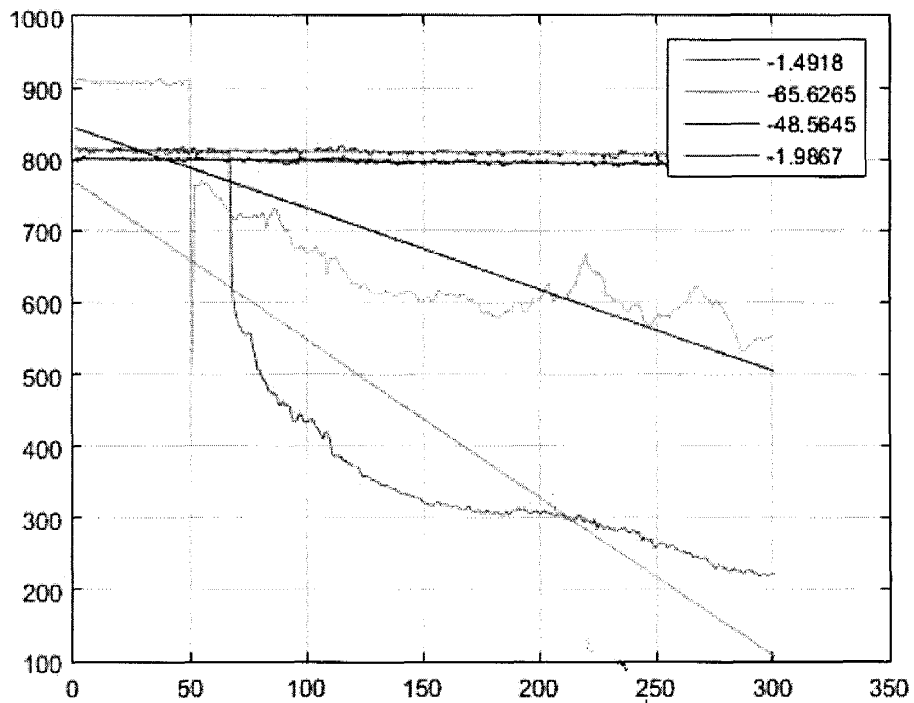


Рисунок 5.7 – Інтерпретація результатів вимірювання із зазначенням кутів нахилу кривих розтікання для нержавіючої сталі

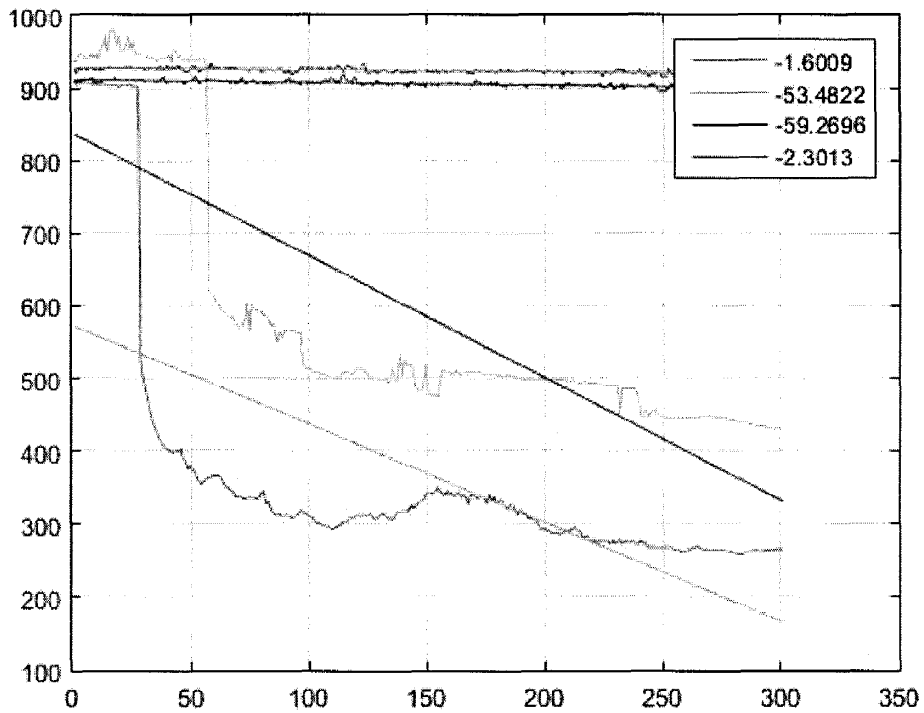


Рисунок 5.8 – Інтерпретація результатів вимірювання із зазначенням кутів нахилу кривих розтікання для металочерепиці.

Згідно визначених кутів нахилу кривих розтікання здійснено оцінку ступеня змочуваності рідинами поверхонь твердих тіл у балах, яку подано у таблиці 5.1

Таблиця 5.1

Тверде тіло/рідина	Дистильована вода	1% розчин ВУК	Етиловий спирт
Скло	1 бал	1 балів	5 балів
Склотекстоліт	1 бал	2 бала	5 балів
Нержавіюча сталь	1 бал	2 бала	5 балів
Металочерепиця	1 бал	1 балів	5 балів

Відповідно до даної таблиці можна зробити наступну оцінку якості змочуваності:

- дистильованій воді відповідають найнижчі бали ступеня змочуваності, які відповідають низькому ступеню змочування;

- 1% розчин ПАР «ВУК LPD 6296» відповідає низькому ступеню змочування відносно скла і металочерепиці та середньо-низькому ступеню змочування відносно склотекстоліту і нержавіючої сталі;

- етиловий спирт володіє високим ступенем змочування відносно усіх досліджуваних поверхонь;

Також в ході експериментальних досліджень здійснено прямі вимірювання крайових кутів змочування вищезазначених зразків водою та спиртом. Для скла із водою ККЗ становить 30° , а зі спиртом – 9° , для склотекстоліту – 52° і 20° , для нержавіючої сталі – 60° і 8° , для метало-черепиці – 50° і 4° відповідно, що свідчить про кращі змочуючі властивості спирту в порівнянні з водою. Аналогічні висновки можна зробити із графіків, побудованих на основі даних зміни імпедансу, отриманих за допомогою розробленого пристрою ВСЗ-1.

Для уточнення результатів вимірювань застосовано інший підхід для оброблення результатів лабораторних випробувань, який полягає у встановленні

апроксимаційних залежностей, що дозволяють максимально точно описати динаміку розтікання рідини поверхнею твердого тіла. Для цього було використано функцію Curve Fiting у середовищі MatLab. В ході досліджень встановлено, що максимально наближеною до експериментальних даних є степенева залежність зміни імпедансу в часі такого виду, що забезпечує найменше значення СКВ між експериментальними та апроксимаційними залежностями:

$$Z(t) = a \cdot t^b + c. \quad (5.1)$$

Згідно даної залежності визначені коефіцієнти a , b , c рівняння (5.1), значення яких для досліджуваних твердих тіл та рідин зведено у таблицю 5.2, а графічне зображення встановлених апроксимаційних залежностей при опрацюванні експериментальних даних подано на рис.5.9-5.17

Таблиця 5.2

СКЛО	ККЗ	a	b	c	a/b
Сухий зразок	-	0.0000109	4.065	786.3	0,0000026
Вода	30	3970	-1.212	624	-3275,6
ПАР	28	-3.034	0.681	808	-4,455
Спирт	9	-0.002721	1.366	777.6	-0,002
Нерж. сталь					
ККЗ	a	b	c	a/b	
Сухий зразок	-	-0,01183	1,135	813,5	-0,0104
Вода	60	99330	-1,842	226,8	-53925,1
ПАР	53	1083	-0,9466	528,3	-1144,1
Спирт	8	-0,02797	1,036	801,7	-0,027
Металочер.					
ККЗ	a	b	c	a/b	
Сухий зразок	-	-0,006605	1,248	927,5	-0,01053
Вода	50	87310000	-3,679	299,7	-23731992
ПАР	48	12720000	-3,773	476,6	-3371322
Спирт	4	-0.00934	1,251	911,3	-0,0076

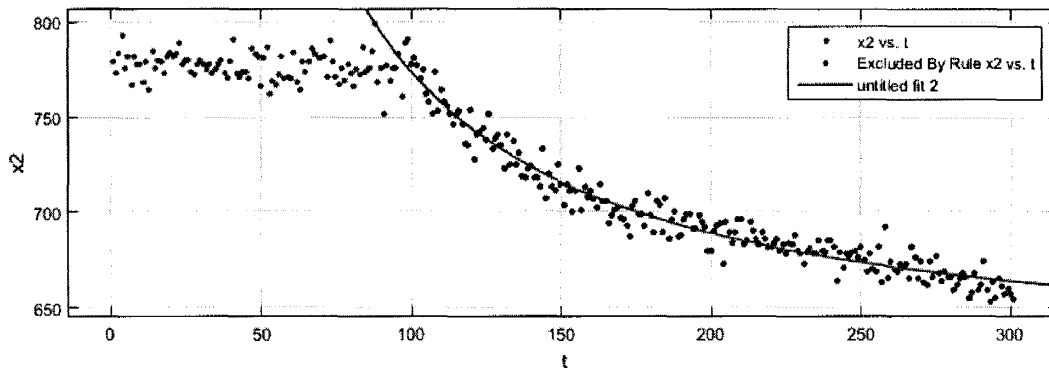


Рисунок 5.9 – Експериментальні дані та апроксимаційна залежність зміни імпедансу (X_2) від часу t при розтіканні води по склі

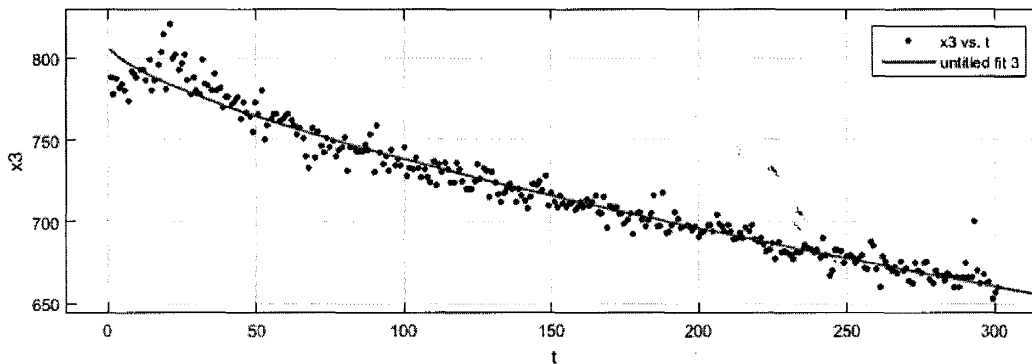


Рисунок 5.10 – Експериментальні дані та апроксимаційна залежність зміни імпедансу (X_3) від часу t при розтіканні водного розчину ПАР по склі

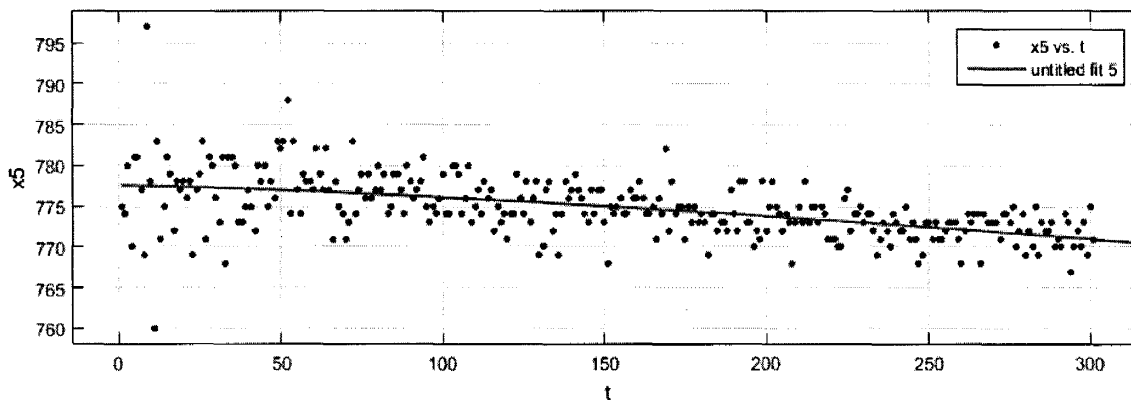


Рисунок 5.11 – Експериментальні дані та апроксимаційна залежність зміни імпедансу (X_5) від часу t при розтіканні спирту по склі

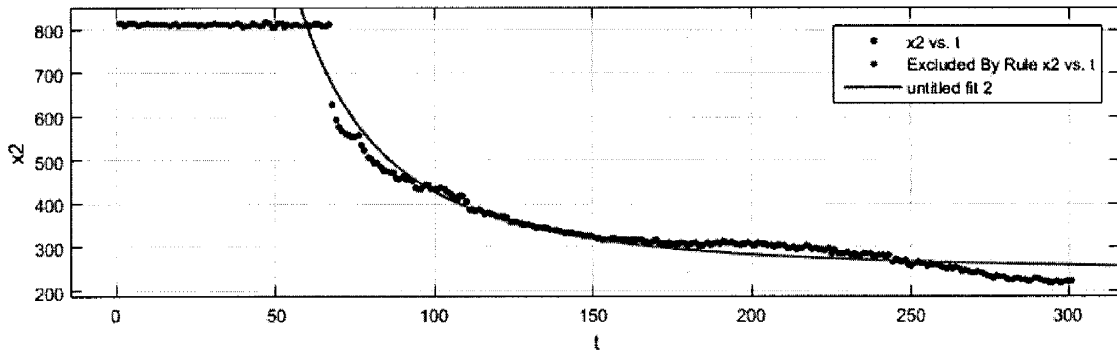


Рисунок 5.12 – Експериментальні дані та апроксимаційна залежність зміни імпедансу (X_2) від часу t при розтіканні води пластиною нержавіючої сталі

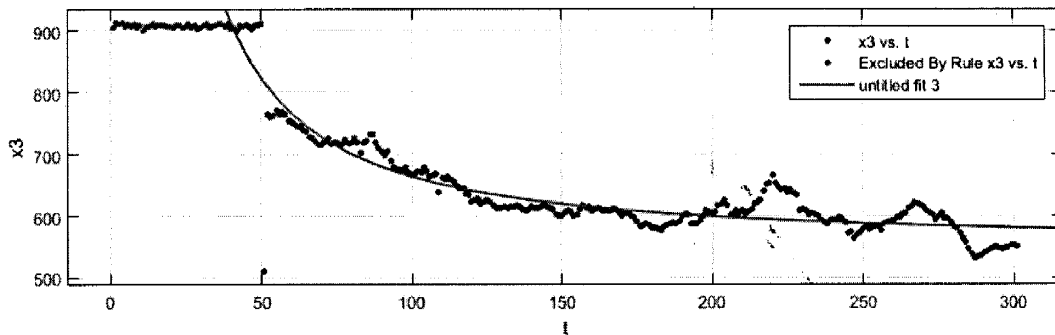


Рисунок 5.13 – Експериментальні дані та апроксимаційна залежність зміни імпедансу (X_3) від часу t при розтіканні водного розчину ПАР пластиною нержавіючої сталі

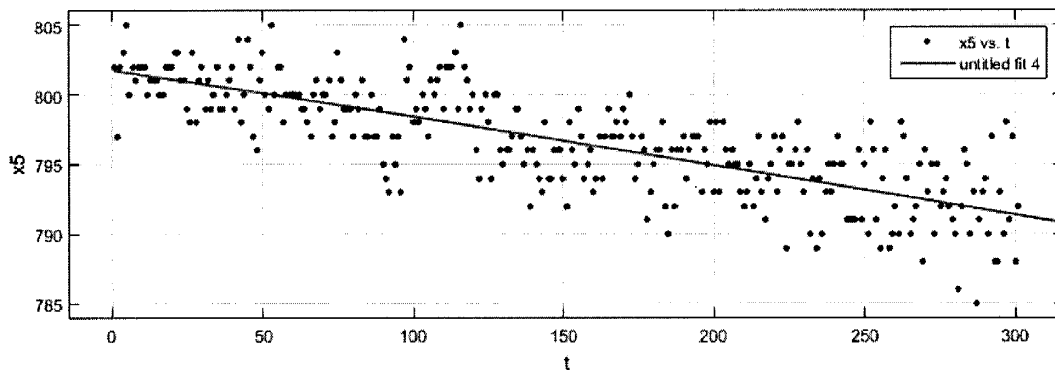


Рисунок 5.14 – Експериментальні дані та апроксимаційна залежність зміни імпедансу (X_5) від часу t при розтіканні спирту пластиною нержавіючої сталі

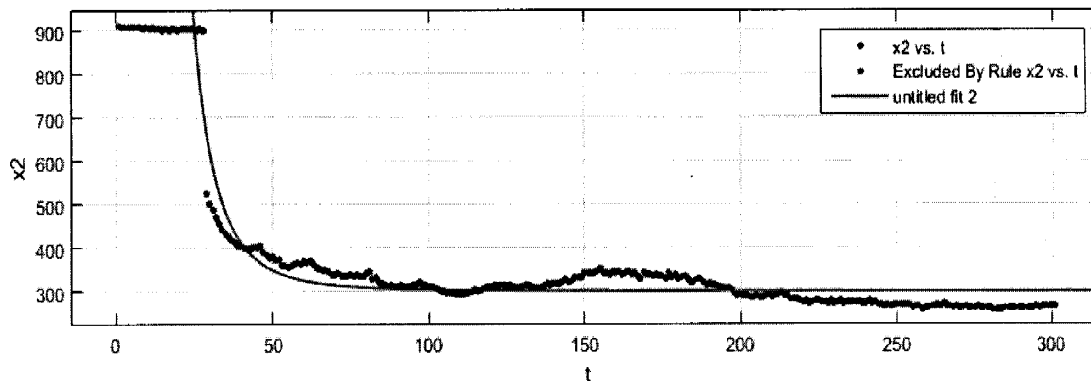


Рисунок 5.15 – Експериментальні дані та апроксимаційна залежність зміни імпедансу (X_2) від часу t при розтіканні води пластиною металочерепиці

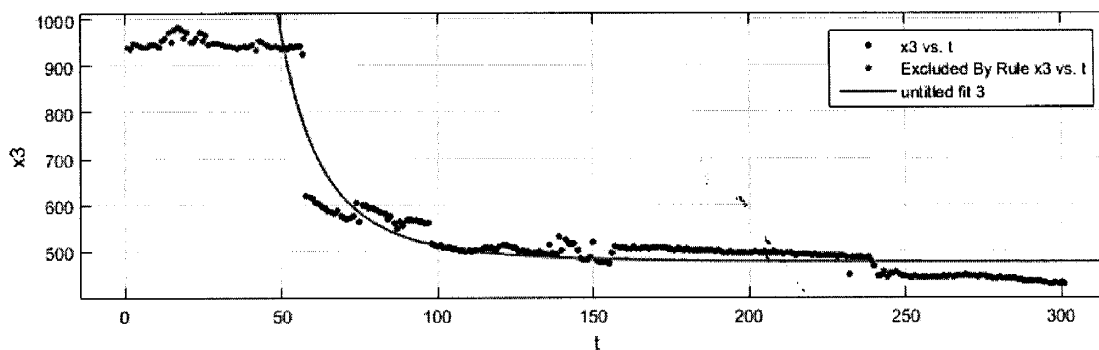


Рисунок 5.16 – Експериментальні дані та апроксимаційна залежність зміни імпедансу (X_3) від часу t при розтіканні водного розчину ПАР пластиною металочерепиці

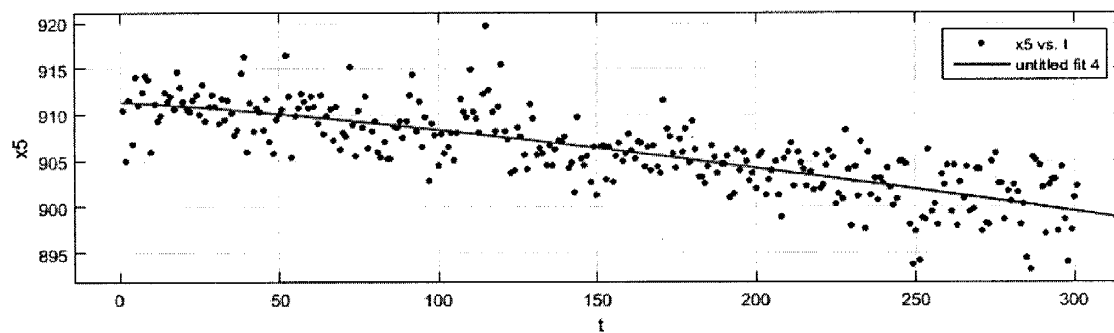


Рисунок 5.17 – Експериментальні дані та апроксимаційна залежність зміни імпедансу (X_5) від часу t при розтіканні спирту пластиною металочерепиці

Згідно отриманих графіків та значень параметрів a, b, c можна зробити наступні висновки:

1. Значення вільного коефіцієнта c відповідає значенню імпедансу сухого зразка.
2. Зменшення значення відношення коефіцієнтів a до b відповідає зменшенню крайового кута змочування, тобто зростає степінь змочування рідиною поверхні твердого тіла.

Висновки до розділу

У п'ятому розділі дисертаційної роботи:

подано методику проведення контролю ступеня змочуваності рідинами поверхонь твердих тіл за допомогою розроблених приладу та програмного забезпечення до нього;

проведено експериментальні дослідження за допомогою розробленого приладу шляхом зняття динаміки розтікання рідин поверхнями зразків твердих тіл. Здійснено оцінку ступеня змочуваності рідинами поверхонь твердих тіл у балах. За результатами досліджень встановлено, що найкращими змочуючими властивостями володіє етиловий спирт, якому відповідає найменший кут нахилу кривої розтікання і відповідно найвищий бал, згідно розробленої методики оцінки ступеня змочуваності. Результати проведених досліджень порівнювались із відомими табличними даними;

проведено вимірювання ККЗ досліджуваних рідин за допомогою різних методів і приладів, в т. ч. і розробленим приладом. Проведені експерименти показали подібні результати;

здійснено апроксимацію отриманих експериментальних даних степеневою залежністю і визначена відповідність відношення коефіцієнтів залежності ступеню розтікання рідини поверхнею твердого тіла.

Тематика даного розділу висвітлена автором в таких друкованих працях:

1. Чуйко М.М., Витвицька Л.А. Контроль змочуваності нафтоносних порід водними розчинами ПАР. Підвищення ефективності буріння свердловин та інтенсифікації нафтогазовидобутку на родовищах України: тези доп. наук.-техн. конф., 16–18 листопада 2010р. Івано-Франківськ, 2010. С. 222 – 224.

2. Чуйко М.М., Витвицька Л.А. Контроль змочуваності рідинами поверхонь твердих тіл імпедансним методом. Неруйнівний контроль та технічна діагностика: зб. тез. доп. 8-ї нац. наук-техн. конф. і вист., 22-24 листопада 2016р. Київ, 2016. С. 227 – 228.

3. Чуйко М.М., Витвицька Л.А. Контроль якості поверхнево-активних речовин, використовуваних для інтенсифікації нафтогазовилучення. Нафтогазова енергетика 2017: матер. конф. 6-ї міжнар. наук.–техн. конф., 15–19 травня 2017р. Івано-Франківськ, 2017. С.

4. Chuiko M.M., Vytvytska L.A., Stankovska I.M. Quality control of surfactants for oil and gas extraction intensification. Journal of Hydrocarbon Power Engineering. 2017. Vol. 4, Issue 1. P. 43 – 48. (Особистий внесок – брала участь в проведенні експерименту узагальненні результатів та підготовці статті).

ВИСНОВКИ

У результаті проведених теоретичних та експериментальних досліджень вирішена важлива науково-прикладна задача, яка полягає в розробленні імпедансного методу та приладу для дослідження змочувальних властивостей при розтіканні рідини поверхнею твердого тіла. При цьому отримані такі основні результати:

- на основі проведеного аналізу відомих методів контролю параметрів змочуваності (крайового кута змочування, поверхневого натягу рідин та твердих тіл) встановлено, що для кількісної оцінки ступеня змочуваності доцільно проводити експрес-контроль в динамічному режимі в процесі розтікання рідини поверхнею твердого тіла;

- розроблено математичну модель процесу змочування рідиною поверхні твердого тіла з врахуванням поверхневих властивостей всіх контактуючих фаз і встановлено зв'язок швидкості розтікання рідини з поверхневими властивостями всіх контактуючих фаз;

- на основі розробленої математичної моделі процесу змочування рідиною поверхні твердого тіла при розташуванні системи «тверде тіло-рідина-газ» у ємнісній комірці встановлена залежність зміни параметра електромагнітного поля – імпедансу при розтіканні рідини поверхнею як діелектричного так і провідного твердого тіла;

- розроблено метод експрес-контролю для визначення ступеня змочуваності при розтіканні рідини поверхнею твердого тіла, на основі зняття динаміки зміни імпедансу ємнісної комірки;

- розроблено методику проведення контролю та систему градації для інтерпретації результатів вимірювання динаміки зміни імпедансу;

- розроблено та виготовлено прилад для контролю ступеня змочуваності рідиними поверхнями твердих тіл імпедансним методом, який дозволяє здійснювати підбір рідини з оптимальними змочувальними характеристиками відносно контрольованого зразка твердого тіла;

- здійснено метрологічний аналіз розробленого приладу для контролю ступеня змочуваності рідинами поверхонь твердих тіл, розраховане значення відносної невизначеності приладу, яке складає 3,03%, підтверджує доцільність його практичного застосування.

- проведені лабораторні випробування розробленого приладу, здійснено контроль ступеня змочуваності чистими рідинами та розчинами різної концентрації при їх розтіканні поверхнями провідних та діелектричних твердих тіл.

Список використаних джерел

1. Чуйко М.М., Витвицька Л.А., Витвицький З.Я. Аналіз особливостей вимірювання поверхневого натягу твердих тіл. *Методи та прилади контролю якості*. 2008. №20. С. 36 – 40.
2. Витвицька Л.А., Рижан Г.І., Чуйко М.М. Метод експрес контролю поверхневого натягу твердих тіл. *Методи та прилади контролю якості*. 2009. №22. С. 43 – 45.
3. Чуйко М.М., Витвицька Л.А. Ємнісний метод комплексної оцінки якості пенетрантів при капілярній дефектоскопії деталей нафтогазового обладнання. *Науковий вісник Івано-Франківського національного університету нафти і газу*. 2011. №1(27). С. 61 – 65.
4. Чуйко М.М., Витвицька Л.А. Метод оцінки змочуваності рідинами твердих поверхонь при капілярній дефектоскопії. *Праці Луганського відділення Міжнародної академії інформатизації*. – №3(25). 2011. С. 128 – 131.
5. Чуйко М.М. Метрологічний аналіз пристрою для контролю ступеня змочуваності твердих тіл рідиною при капілярній дефектоскопії. *Системи обробки інформації*. 2013. №8(115). С. 120 – 125.
6. Чуйко М.М., Витвицька Л.А. Експрес-контроль змочувальних властивостей системи «тверде тіло – рідина – газ» ємнісним методом. *Методи та прилади контролю якості*. 2015. №2(35). С. 42 – 47.
7. Чуйко М.М., Витвицька Л.А. Пристрій контролю ступеня змочуваності рідинами поверхонь твердих тіл. *Метрологія та прилади*. 2014. №1 (45). С. 234 – 238.
8. Чуйко М.М., Витвицкая Л.А. Применение концепции неопределенности для установления достоверности контроля процесса смачивания жидкостями твердых тел. *Метрология и приборостроение*. 2018. №1. С. 33 – 36.

9. Chuiko M.M., Vytvytska L.A., Stankovska I.M. Quality control of surfactants for oil and gas extraction intensification. *Journal of Hydrocarbon Power Engineering*. 2017. Vol. 4, Issue 1. P. 43 – 48.

10. Пат. 97595 U Україна, МПК(2012.01) G01N 13/00. Спосіб контролю змочуваності рідиною поверхні твердого тіла. Чуйко М.М., Витвицька Л.А.; заявник і патентовласник Івано-Франківський націон. Техн. ун-т нафти і газу. № а201015707; заявл. 27.12.2010; опубл. 27.02.2012, Бюл. №4.

11. Пат. 64013 U Україна, МПК(2011.01) G01N 13/00. Пристрій для контролю змочуваності рідиною поверхні твердого тіла. Чуйко М.М., Витвицька Л.А.; заявник і патентовласник Івано-Франківський націон. Техн. ун-т нафти і газу. № и2011 04224; заявл. 07.04.2011; опубл. 25.10.2011, Бюл. №20.

12. Витвицька Л.А., Чуйко М.М. Конструктивні та методичні особливості приладу для вимірювання ступеня змочуваності нафтогазоносних порід. *Приладобудування 2008: стан і перспективи*: зб. тез доп. 7-ї міжнар. наук.-техн. конф., 22–23 квітня 2008р. Київ, 2008. С. 148.

13. Чуйко М.М., Витвицька Л.А., Боднар Р.Т. Метод експрес-аналізу поверхневого натягу нафтоносних порід для інтенсифікації нафтогазовидобутку. *Нафтогазова енергетика: проблеми та перспективи*: міжнар. анотації наук.-техн. конф., 20–23 жовтня 2009р. Івано-Франківськ, 2009. С. 108.

14. Чуйко М.М. Визначення поверхневого натягу твердих тіл на межах розділу твердого тіла з рідиною і газом. *КМН-2009*: зб. тез доп. XXI наук.-техн. конф. мол. наук. і спец., 28–30 жовтня 2009р. Львів, 2009. С. 66 – 68.

15. Чуйко М.М. Метод комплексної оцінки якості пенетрантів при капілярній дефектоскопії. *Ефективність інженерних рішень у приладобудуванні*: зб. тез доп. 6-ї наук.-практ. конф. студ., асп., і мол. уч., 24 листопада 2010р. Київ, 2010. С. 80.

16. Чуйко М.М., Витвицька Л.А. Контроль змочуваності нафтоносних порід водними розчинами ПАВ. *Підвищення ефективності буріння свердловин*

та інтенсифікації нафтогазовидобутку на родовищах України: тези доп. наук.–техн. конф., 16–18 листопада 2010р. Івано-Франківськ, 2010. С. 222 – 224.

17. Витвицька Л.А., Чуйко М.М. Ємнісний метод комплексної оцінки якості дефектоскопічних рідин. *Приладобудування 2011: стан і перспективи: зб. тез доп. 10-ї міжнар. наук.-техн. конф., 19–20 квітня 2011р. Київ, 2011. С. 196 – 197.*

18. Чуйко М.М., Витвицька Л.А. Метод експрес-аналізу змочувальних властивостей рідин. *Радиоелектроника и молодежь в 21 веке: сб. матеріалов 16 межд. молод. форуму, 17–19 апреля 2012г. Харьков, 2012. С. 232 – 233.*

19. Чуйко М.М., Витвицька Л.А. Витвицький З.Я. Пристрій експрес-контролю змочуваності рідинами твердих поверхонь ємнісним методом. *Приладобудування: стан і перспективи: зб. тез доп. 12-ї міжнар. наук.-техн. конф., 23–24 квітня 2013р. Київ, 2013. С. 227 – 228.*

20. Чуйко М.М. Удосконалений метод та пристрій контролю якості пенетрантів при капілярній дефектоскопії. *Нафтогазова енергетика 2013: матер. міжнар. наук.–техн. конф., 7–11 жовтня 2013р. Івано-Франківськ, 2013. С. 274 – 275.*

21. Чуйко М.М., Витвицька Л.А. Контроль поверхневих властивостей твердих тіл ємнісним методом. *Сучасні прилади, матеріали і технології для неруйнівного контролю і технічної діагностики машинобудівного і нафтогазопромислового обладнання: збір. матер. доп. 7-ї міжнар. наук.–техн. конф., 25-28 листопада 2014р. Івано-Франківськ, 2014. С. 252 – 256.*

22. Чуйко М.М., Витвицька Л.А. Метод контролю якості змочування рідинами твердих тіл. *Методи та засоби неруйнівного контролю промислового обладнання: зб. тез. доп. 5-ї наук.–практ. конф. студ., і мол. уч., 24–25 листопада 2015р. Івано-Франківськ, 2015. С. 227 – 228.*

23. Чуйко М.М., Витвицькая Л.А. Применение концепции неопределенности для установления достоверности контроля процесса смачивания жидкостями твердых тел. *Неопределенность измерений: научные,*

законодательные, методические и прикладные аспекты: сборник докладов 8-го междунар. науч.-техн. семин., 13-14 апреля 2016г. Минск, Беларусь, 2016. С. 136 – 139.

24. Чуйко М.М., Витвицька Л.А. Контроль змочуваності рідинами поверхонь твердих тіл імпедансним методом. *Неруйнівний контроль та технічна діагностика*: зб. тез. доп. 8-ї нац. наук-техн. конф. і вист., 22-24 листопада 2016р. Київ, 2016. С. 227 – 228.

25. Чуйко М.М., Витвицька Л.А. Контроль якості поверхнево-активних речовин, використовуваних для інтенсифікації нафтогазовилучення. *Нафтогазова енергетика 2017*: матер. конф. 6-ї міжнар. наук.-техн. конф., 15–19 травня 2017р. Івано-Франківськ, 2017. С.

26. Чуйко М.М., Витвицькая Л.А. Применение концепции неопределенности при контроле поверхностных свойств твердых тел на границе их контакта с жидкостями и газами. *Неопределенность измерений: научные, нормативные, , прикладные и методические аспекты*: тезисы докладов XIV межд. науч.-техн. семин., 8 сентября 2017г. Созополь, Болгария, 2017. С. 98 – 99.

27. Витвицька Л.А., Чуйко М.М. Імпедансний метод для контролю ефективності оброблення привибійних зон свердловин розчинами ПАР. *Сучасні прилади, матеріали і технології для неруйнівного контролю і технічної діагностики машинобудівного і нафтогазовпромислового обладнання*: збір. матер. доп. 7-ї міжнар. наук.-техн. конф., 14–16 листопада 2017 р. Івано-Франківськ, 2017. С. 185.

28. Зимон А.Д. Адгезия жидкости и смачивание. Москва : Химия, 1974. 416 с.

29. Neumann A.W., Robert David, Yi Zuo Applied surface thermodynamics. 2nd ed. N.Y.: CRC Press Taylor & Francis Group, 2011. 768 p.

30. Bonn D., Eggers J., Indekeu J., Meunier J., and Rolley E. Wetting and spreading. *Rev. Mod. Phys.* 2009. P. 739 – 805.

31. Young T. An Essay on the Cohesion of Fluids. *Phil. Trans. Royal Sos. of London*. 1805. №1. P. 65 – 87.
32. Сумм Б.Д., Горюнов Ю.В. Физико-химические основы смачивания и растекания. Москва : Химия, 1976. 232 с.
33. Surface tension values of some common test liquids for surface energy analysis URL: <http://www.surface-tension.de/>
34. Адамсон А. Физическая химия поверхностей. Москва : Мир, 1979. 568 с.
35. Русанов А.И., Прохоров В.А. Межфазная тензиометрия. С.-Петербург : Химия, 1984. 397 с.
36. Vormashenko Edward Yu. Wetting of Real Surfaces. Berlin/Boston : Walter de Gruyter GmbH, 2013. 170 p.
37. Мчедлов-Петросян М.О., Лебідь В.І., Лебідь О.В., Глазкова О.М. Колоїдна хімія : підручник. Харків: ХНУ імені В. Н. Каразіна, 2012. 500 с.
38. Dukhin S.S., Kretschmar G., Miller R. Dynamics of Adsorption at Liquid Interfaces: Theory, Experiment, application. Amsterdam : Elsevier, 1995. 196 p.
39. Берлинер М. А. Измерение влажности. 2-е изд., перераб. Москва : «Энергия», 1973. 241 с.
40. Snoeijer JH, Andreotti B. Moving contact lines: scales, regimes, and dynamical transitions . *Annu. Rev. Fluid Mech.* 45. 2013. P. 269 – 292.
41. Chebbi R. Capillary spreading of liquid drops on prewetted solid surfaces. *J. Colloid Interface Sci.* 211, 1999. P. 230 – 237.
42. Matsumoto T., Nakano T., Fujii T.H., Kamai M. and Nogi K. Precise measurement of liquid viscosity and surface tension with an improved oscillating drop method. *Phys. Rev. E*, №65. 2002. P. 031201.
43. Иванова Н.Я., Родина И.И., Юрьева В.И., Устюжанин С.В., Иванов А.Т. Установка для определения величины краевого угла смачивания поверхности твердого тела жидкостью. *Заводская лаборатория*. Т. 50. №1. 1984. с. 86.

44. Кісіль І.С., Боднар Р. Т., Витвицька Л.А., Казакевич М.Л., Яшина Н.І. Методи та засоби вимірювання якісних параметрів пенетрантів. *Приладобудування* : тези доповідей другої науково–технічної конференції. Київ, 2003. С.161 – 162.
45. Tomlinson Fort. Jr. and H.T. Patterson. A simple Method for Measuring Solid-Liquid Contact Angle. *Journal of Colloid Science*. Vol. 18. 1963. P. 217 – 222.
46. *Приборы для научных исследований*. 1986. № 2. с. 74.
47. Дерягин Б.В. Теория искажений плоской поверхности жидкости малыми объектами и ее применение к измерению краевых углов смачивания тонких нитей и волокон. *Доклады АН СССР*. Т. 51. № 7. 1946. С. 517 – 520.
48. Neumann A.W., Good R.J. Techniques of Measuring Contact Angles. *Journ. Surface and Colloid Science*. New York. V. 11. 1979. P. 32 – 91.
49. Bewin K.W., Zisman W.A. The Wetting of Gold and Platinum by Water. *Journ. Phys. Chem*. V. 69. № 12. 1965. P. 4238 – 4242.
50. Bikerman J. J., Surface chemistry, theory and applications. 2nd ed. New York : Academic Press, 1958. 501p.
51. Боднар Р. Т., Горелов В.О., Кісіль І.С., Степанюк Я.В. Визначення крайового кута змочування рідинами твердих тіл шляхом вимірювання геометричних розмірів лежачої краплі. *Методи та прилади контролю якості*. 2004. № 12 С. 38 – 41.
52. Mack G.L. The Determination of Contact Angles from Measurements of the Dimensions of Small Bubbles and Drops. I. The Spheroidal Segment Method for Acute Angles. *Journ. Phys. Chem*. 1936. V. 40(2). P. 159 – 167.
53. Метод кольца Дью Нуи. Метод пластины Вильгельми. URL: http://www.tirit.org/articles/surface_theory_ring_and_plate.php.
54. Neumann A.W., Good R.J. Techniques of Measuring Contact Angles. *Journ. Surface and Colloid Science*. 1979. V. 7. P. 31 – 91.

55. Кісіль І. С., Кісіль Р.І. Вимірювання поверхневих властивостей на межах розділу фаз. Методи максимального тиску у бульбашці, лежачої і висячої крапель та об'єму. Івано-Франківськ : Факел, 2010. 298с.
56. Боднар Р. Т., Витвицька Л. А., Дранчук М. М. Метрологічний аналіз приладу для вимірювання крайового кута змочування методом максимального тиску у газовому пухирці. *Методи та прилади контролю якості*. № 8. 2002. С 34 – 37.
57. Du Noüy ring method. URL : <https://www.kruss-scientific.com/services/education-theory/glossary/du-nouey-ring-method>.
58. Волков В.А. Коллоидная химия. Москва : МГТУ им. А.Н. Косыгина, 2001. 640с.
59. Harkins W. D., Brown F. E. The Determination of Surface Tension (Free Surface Energy), and the Weight of Falling Drops: The Surface Tension of Water And Benzene by the Capillary Height Method. *J. Am. Chem. Soc.* 1919. 41. P. 499–524.
60. Lillebuen B. Surface Tensions from Detachment of Solid Rods. *Acta Chemica Scandinavica*. №24. 1970. P. 3287 – 3292.
61. Jones H. *Metal Sci J*. V5. №1. 1971. P. 15.
62. Мамонова М., Прудников В., Прудникова И. Физика поверхности. Теоретические модели и экспериментальные методы. Москва: ФИЗМАТЛИТ, 2011. 400 с.
63. Островська Л.Ю. Капілярні властивості мікро- та наноструктурних плівок вуглецю. *Фізика і хімія твердого тіла*. т.8. №2. 2007. С. 357 – 365.
64. Konrad Kabza, Jason E. Gestwicki, Jessica L. McGrath Contact Angle Goniometry as a Tool for Surface Tension Measurements of Solids, Using Zisman Plot Method. *J. Chem. Ed.* Vol. 77. №1. 2000. P. 63 – 65.
65. Sikalo S., Wilhelm H. D., Roisman I. V., Jakirlic S., and Tropea C. Dynamic contact angle of spreading droplets: Experiments and simulations. *Physics of Fluids*. Vol. 17. №6. 2005. P. 062103.

66. Де Жен П. Ж. Смачивание: статика и динамика. *Успехи физических наук*. 1987. Т. 151. вып. 4. С. 619 – 681.
67. Cox R. G. The dynamics of the spreading of liquids on a solid surface. *J. Fluid Mech.* 1986. Vol. 168. P. 169 – 194.
68. Blake T. D. and Haynes J. M. Kinetics of liquid–liquid displacement. *J. Colloid Interface Sci.* 1969. Vol. 30. No. 3. P. 421 – 423.
69. Petrov J. G., Ralston J., Scheemilch M., and Hynes R. A. Dynamics of partial wetting and dewetting in well-defined systems. *J. Phys. Chem.* Vol. 107. No. 7. 2003. P. 1634 – 1645.
70. Remoortere P. Van and Joos P. About the kinetics of partial wetting. *J. Colloid Interface Sci.* 1993. Vol. 160. No. 2. P. 387 – 396.
71. Ravi V., Jog M. A., and Manglik R. M. Effects of Interfacial and Viscous Properties of Liquids on Drop Spread Dynamics. *ILASS Americas : 22nd Annual Conference on Liquid Atomization and Spray Systems*, Cincinnati, OH, May 2010.
72. Becky L. and Abraham M. The exponential power law: partial wetting kinetics and dynamic contact angles. *Colloid Surfaces A: Physicochem. Eng. Aspects*, 2004. Vol. 250. P. 409 – 414.
73. Архипов В. А., С. С. Бондарчук, А. С. Усанина, Г. Р. Шрагер Влияние вязкости жидкости на динамику растекания капли. *Инженерно-физический журнал*. Т. 88. № 1. 2015. С. 43 – 52.
74. Curtis F. Holmes. On the relation between Surface tension and Dielectric Constant. *J. Amer. Soc.* 1973. P. 1014 – 1016.
75. Походило Є.В., Столярчук П.Г. Імітансний контроль якості : монографія. Львів: Видавництво Львівської політехніки, 2012. – 164 с.
76. Білінський Й.Й., Городецька О.С. Автоматизований контроль поверхневого натягу рідин методом лежачої краплі : монографія. Вінниця: УНІВЕРСУМ-Вінниця, 2008. 146 с.

77. Бальцер О.Ю., Мінаєв Ю.П., Тищук В.І., Циганок М.М. Вплив крайових ефектів на ємність плоского конденсатора. *Наукові записки Рівненського педінституту*. 1997. С. 66 – 73.
78. Можаяев В. Диэлектрики в электрическом поле. *КВАНТ*. № 3. 2006. С. 39 – 42.
79. Томилин В.И., Томилина Н.П., Бахтина В.А. Физическое материаловедение : Ч.1. Пассивные диэлектрики : учеб. пособие. Красноярск : Сиб. федер. ун-т, 2012. 280 с.
80. Физические основы поляризации диэлектриков. URL : <http://docplayer.ru/71565318-Glava-3-fizicheskie-osnovy-polyarizacii-dielektrikov.html>.
81. Тареев Б. М. Физика диэлектрических материалов. Москва : Энергоиздат, 1982. 320 с.
82. Журавльова Л.В., Бондар В.М. Електроматеріалознавство. Київ : Грамота, 2006. 312 с.
83. Электронная поляризация URL : http://ftemk.mpei.ac.ru/foetm/files/foetm_book01/foetm_text105.htm.
84. Ионная поляризация URL : http://ftemk.mpei.ac.ru/foetm/files/foetm_book01/foetm_text106.htm.
85. Щукин Е.Д., Перцов А.В., Амелина Е.А. Коллоидная химия : 3-е изд. Москва : Висшая школа, 2004. 447 с.
86. Cubaud T., Fermigier M. and Jenffer P. Spreading of Large Drops on Patterned Surfaces. *Oil & Gas Science and Technology*. Vol. 56. No. 1. 2001. P. 23 – 31.
87. Victor Starov, Manuel Velarde, and Clayton Radke Wetting and spreading dynamics. New York : Taylor & Francis Group, 2007. 506 p.
88. Kubiak K.J., Wilson M.C.T., Mathia T.G., Carval Ph. Wettability versus roughness of engineering surfaces. *Wear*. 271. 3-4. 2011.

89. Caldarelli G., Cafiero R. and Gabrielli A.G. Caldarelli Dynamics of Fractures in Quenched Disordered Media. *Phys. Rev. E*. Vol. 57. 1998. P. 3878 – 3885.
90. Yiping Zhao, Gwo-Ching Wang, Ton-Ming Lu Characterization of amorphous and crystalline rough surface: principles and applications. N. Y. :Academic Press, Vol. 37. 2001. 417 p.
91. Ashrafi A., Golnabi H. A high precision method for measuring very small capacitance changes. *Rev. Sci. Instrum.* Vol. 70. No. 8. August 1999. P. 3484 – 3487.
92. Иоссель Ю.Я. и др. Расчет электрической емкости : 2-е изд., перераб. и доп. Л. : Энергоиздат, 1981. 288 с.
93. Четверткова И. И., Дьяконов М. Н., Карабанов В. И., Присняков В. И. и др. Справочник по электрическим конденсаторам / под общ. ред. и В. Ф. Смирнова. Москва : Радио и СВЯЗЬ, 1983. 576 с.
94. Марков И.И., Камениченко Е. И., Хрынина Е. И. О взаимосвязи коэффициента поверхностного натяжения с коэффициентом вязкости. *Вузовская наука в Северо-Кавказскому региону* : материалы XIII региональной конференции. Ставрополь, Т. 1. 2009. С. 273 – 274.
95. AD 5433 URL : http://www.analog.com/media/en/technical-documentation/data-sheets/AD5424_5433_5445.pdf.
96. Капиллярный метод неразрушающего контроля URL : http://ndt-ua.com/images/poleznye_files/kapilyarniy-kontrol.pdf.
97. ГОСТ 18442-80 Контроль неразрушающий. Капиллярные методы. Общие требования [Чинний від 30.06.1981р.].
98. Кісіль І.С. Метрологія, точність і надійність засобів вимірювань. Навчальний посібник для студентів вищих навчальних закладів. Івано-Франківськ : Вид-во “Факел”, 2002. 400 с.
99. Захаров И.П., Кукуш В.Д. Теория неопределенности в измерениях : учеб. пос. Харьков : Консум, 2002. 256 с.
100. Новицкий П.В., Зограф И.А. Оценка погрешностей результатов измерени. – Л. : Электроатомиздат, 1991. 302 с.

101. Неопределенность измерения. Часть 3. Руководство по выражению неопределенности измерения : ГОСТ Р 54500.3–2011 / Руководство ИСО/МЭК 98-3:2008. Москва : Стандартинформ, 2012. 107 с.

102. Поджаренко В.О., Васілевський М.В., Кучерук В.Ю. Опрацювання результатів вимірювань на основі концепції невизначеності : навчальний посібник. Вінниця: ВНТУ, 2008. 128 с.

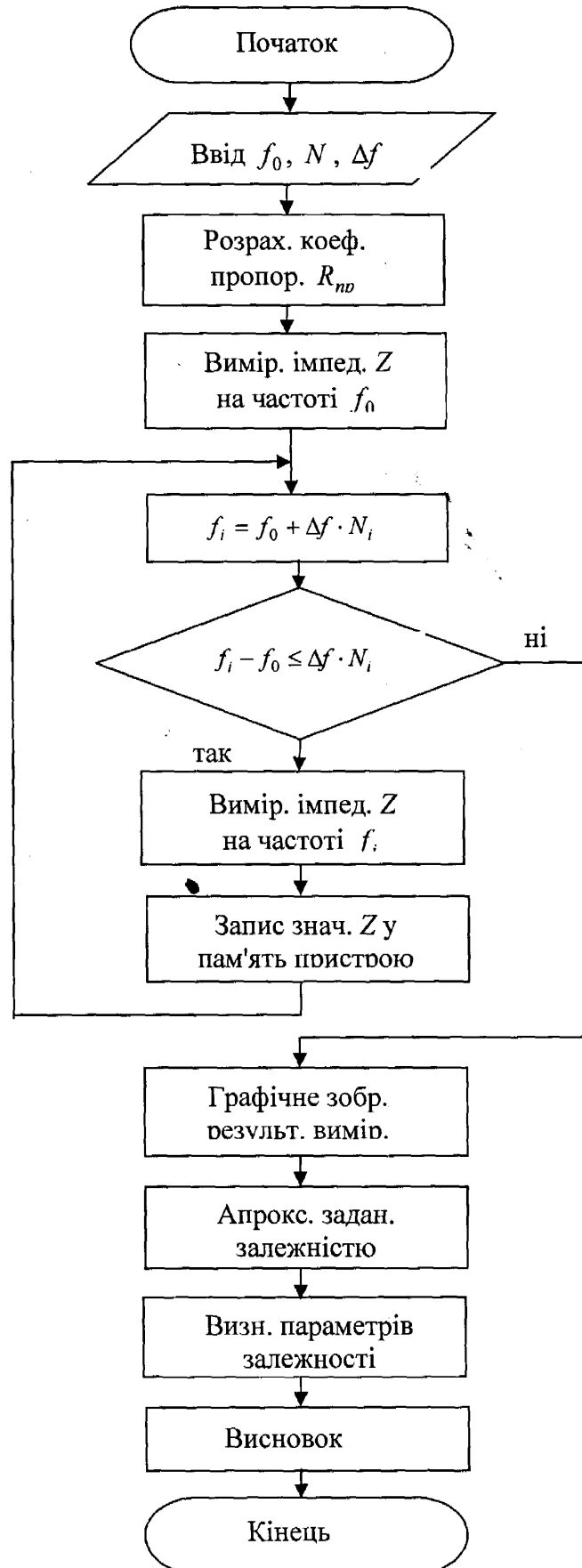
103. Володарський Є.Т., Кухарчук В.В., Поджаренко В.О., Сердюк Г.Б. Метрологічне забезпечення вимірювань і контролю : навчальний посібник. Вінниця : ВДТУ, 2001. 219 с.

104. Ціделко В.Д., Яремчук Н.А. Невизначеність вимірювання. Обробка даних і подання результату вимірювання : монографія. Київ : ІВЦ “Видавництво «Політехніка»”, 2002. 176 с.

ДОДАТКИ

Додаток А

Алгоритм визначення ступеня змочуваності рідинами зразка твердого тіла



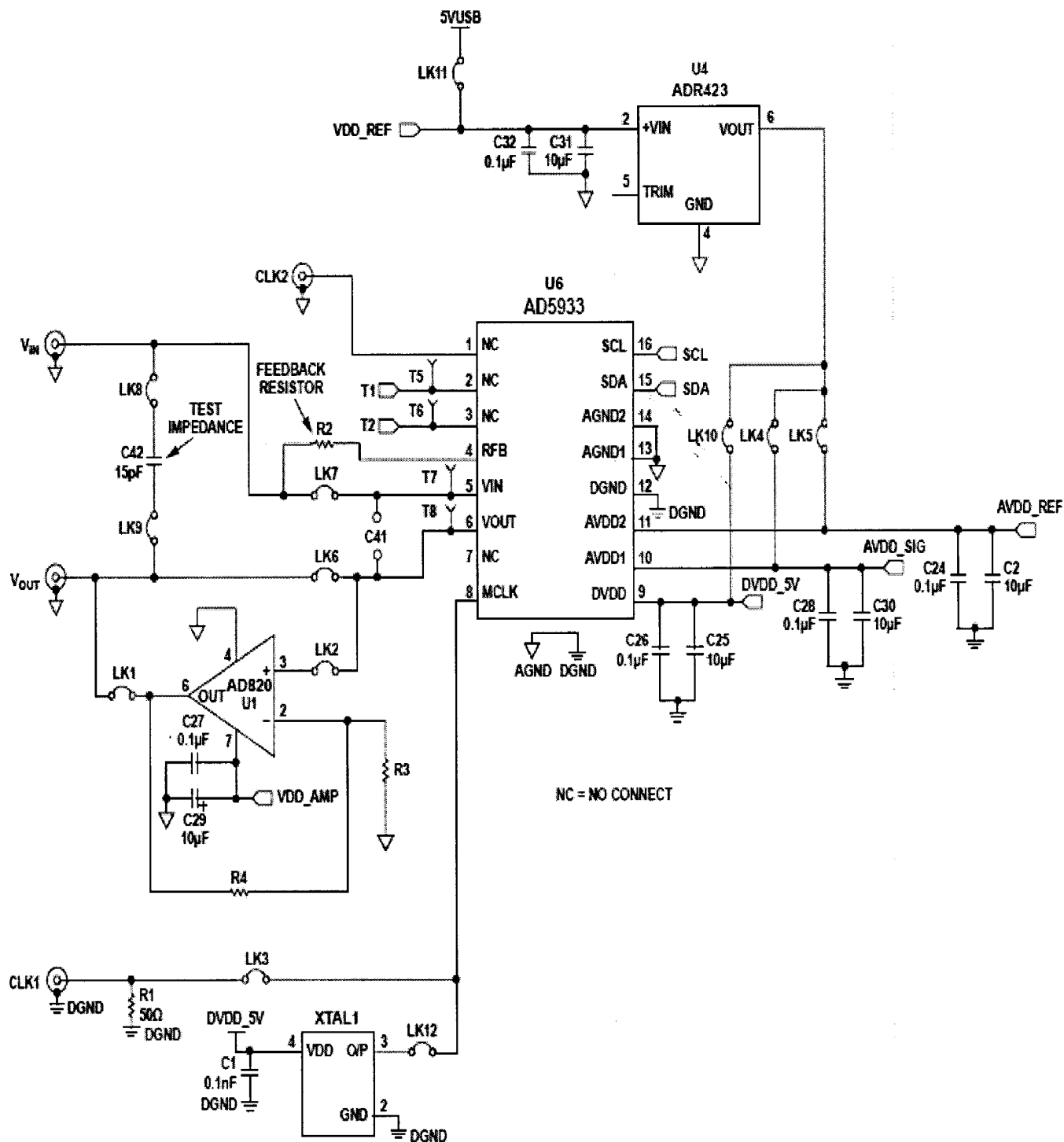
Додаток Б

Програма для побудови експериментальних та апроксимаційних залежностей, із зазначенням кутів нахилу

```
clc;
filename = 'E:\Робота\ЗАПИСКА\Дисертація\досліди\досліди 1\досліди
скло\перетворене\графік1.xls';
doslid1 = xlsread(filename);
x1=doslid1(:,1)*1000000;
x2=doslid1(:,2)*1000000;
x3=doslid1(:,3)*1000000;
x4=doslid1(:,4)*1000000;
x5=doslid1(:,5)*1000000;
t=1:length(x1);
t=t';
[g1, val]=polyfit(t, x1, 1);
[g2, val]=polyfit(t, x2, 1);
[g3, val]=polyfit(t, x3, 1);
[g4, val]=polyfit(t, x4, 1);
[g5, val]=polyfit(t, x5, 1);
p1=g1(1)*t+g1(2);
p2=g2(1)*t+g2(2);
p3=g3(1)*t+g3(2);
p4=g4(1)*t+g4(2);
p5=g5(1)*t+g5(2);
teta1=radtodeg(atan(g1(1)))
teta2=radtodeg(atan(g2(1)))
teta3=radtodeg(atan(g3(1)))
teta4=radtodeg(atan(g4(1)))
teta5=radtodeg(atan(g5(1)))
s1=num2str(teta1)
s2=num2str(teta2)
s3=num2str(teta3)
s4=num2str(teta4)
s5=num2str(teta5)
figure
plot(t, x1, t, x2, t, x3, t, x4, t, x5);
hold all
hL1 = plot(t, p1);
hL2 = plot(t, p2);
hL3 = plot(t, p3);
hL4 = plot(t, p4);
hL5 = plot(t, p5);
hold off
legend([hL1, hL2, hL3, hL4, hL5], s1, s2, s3, s4, s5)
grid on
```

Додаток В

Електрична принципова схема вимірювального блоку AD5934

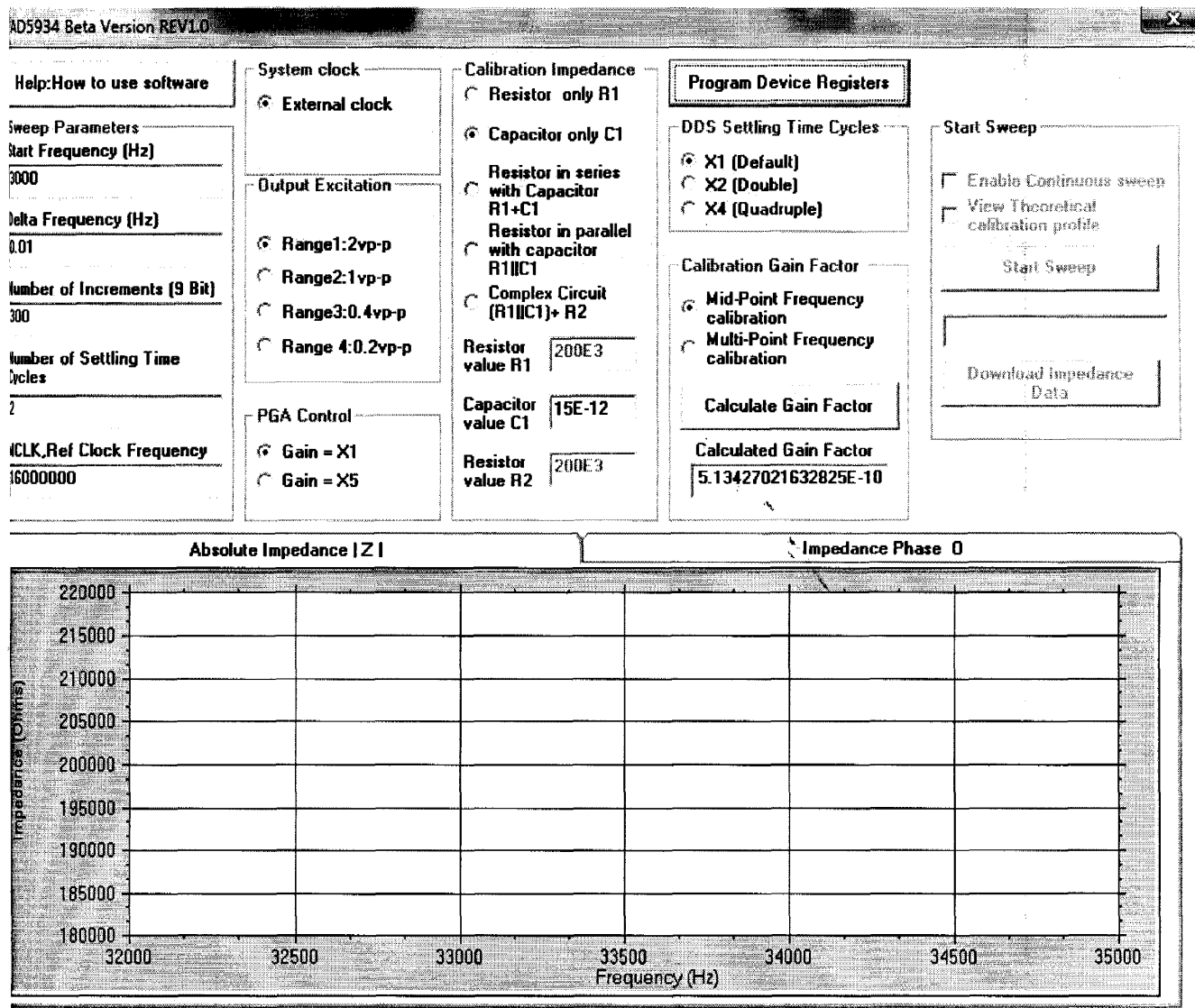


C42 – калібрувальний конденсатор 15 пФ

LK9 - перемичка

Додаток Г

Інтерфейс програми AD5934 Eval Software



Додаток Д

Розроблена програма для управління роботою крокового двигуна

```
#include <Stepper.h>

const int stepsPerRevolution = 200; // change this to fit the number of steps per revolution
// for your motor

// initialize the stepper library on pins 8 through 11:
Stepper myStepper(stepsPerRevolution, 8, 9, 10, 11);

int stepEn=5;
int int2=2;
int int3=3;

void(* resetFunc) (void) = 0;//declare reset function at address 0

void breakStepper() {
  digitalWrite(stepEn, LOW);
  Serial.println("\n\r Boundary Error. ");
  delay(2000);
  resetFunc();
}

void setup() {
  // set the speed at 60 rpm:
  myStepper.setSpeed(60);
  // initialize the serial port:
  Serial.begin(9600);
  Serial.println("Commands format:");
  Serial.println("u - one step up");
  Serial.println("d - one step down");
  Serial.println("s(-)ddd - ddd steps up or (-) down (exaple: s100, s-200)");
  Serial.println("Command>");

  pinMode(stepEn, OUTPUT);
  digitalWrite(stepEn, LOW);

  // pinMode(int2, INPUT_PULLUP);
  // pinMode(int3, INPUT_PULLUP);
  // attachInterrupt(digitalPinToInterrupt(int2), breakStepper, LOW);
  // attachInterrupt(digitalPinToInterrupt(int3), breakStepper, LOW);
}

long stepCount;

void loop() {

  if (Serial.available()) {
    switch (Serial.read()) {
      case 's':
```

```
Serial.println("s> Waiting for data...");
Serial.setTimeout(1000);
stepCount=Serial.parseInt();
Serial.print("Steps:");
Serial.println(stepCount, DEC);
Serial.println("Stepper Starting ... ");
digitalWrite(stepEn, HIGH);
delay(100);
myStepper.step(stepCount);
delay(100);
digitalWrite(stepEn, LOW);
Serial.println("Done ... ");
Serial.println("Command>");
break;
case 'u':
  Serial.println("u> Step up");
  digitalWrite(stepEn, HIGH);
  delay(100);
  myStepper.step(1);
  delay(100);
  digitalWrite(stepEn, LOW);
  Serial.println("Command>");
  break;
case 'd':
  Serial.println("d> Step down");
  digitalWrite(stepEn, HIGH);
  delay(100);
  myStepper.step(-1);
  delay(100);
  digitalWrite(stepEn, LOW);
  Serial.println("Command>");
  break;
default:
  Serial.println("Command Error.");
  Serial.println("Command>");
  break;
}
```

```
// step one revolution in one direction:
Serial.println("clockwise");
digitalWrite(stepEn, HIGH);
myStepper.step(stepsPerRevolution);
digitalWrite(stepEn, LOW);
delay(500);
```

```
// step one revolution in the other direction:
Serial.println("counterclockwise");
digitalWrite(stepEn, HIGH);
myStepper.step(-stepsPerRevolution);
digitalWrite(stepEn, LOW);
delay(500);
```

Додаток Е

Акт апробації результатів дисертаційної роботи

АКТ

апробації результатів дисертаційної роботи Чуйко М. М. «Контроль поверхневих властивостей твердих тіл на межі їх контакту з рідинами і газоподібними фазами», представленої на здобуття наукового ступеня кандидата технічних наук

Комісія в складі представників Науково-дослідного і проектного інституту ПАТ «Укрнафта» (НДПІ ПАТ «Укрнафта») начальника лабораторії нафтовіддачі та інтенсифікації, к. т. н. Рудого С. М., начальника лабораторії боротьби з корозією, к. т. н. Григораша В. В. та професора кафедри «Методи та прилади контролю якості та сертифікації продукції» (МПКЯ і СП) Івано-Франківського національного технічного університету нафти і газу (ІФНТУНГ), к. т. н. Лютака З. П. і асистента кафедри МПКЯ і СП ІФНТУНГ Чуйко М. М.

Склали цей акт про таке:

1. У період з 04.12.17р. по 08.12.17р. комісія здійснила апробацію функціонування експериментальної моделі пристрою для дослідження ступеня змочуваності рідинами поверхонь твердих тіл, яка створена при виконанні дисертаційної роботи «Контроль поверхневих властивостей твердих тіл на межі їх контакту з рідинами і газоподібними фазами».
2. Робоча група провела експериментальні дослідження ступеня змочуваності досліджуваними рідинами (вода, спирт, водні розчини поверхнево-активних речовин (ПАР): ВУК LPD 6296 (1%), ЦЖ-2Т (10%), ЦЖ-4(10%)) поверхонь контрольованих твердих тіл (склотекстоліт, нержавіюча сталь, зразки нафтоносних порід) з використанням експериментальної моделі пристрою. Встановлено, що в умовах НДПІ ПАТ «Укрнафта» може застосовуватися контроль змочуваності ПАР зразків нафтоносних порід для інтенсифікації нафтогазовидобутку.
3. Комісія встановила працездатність експериментальної моделі пристрою і можливість створення на її основі вимірювального приладу для контролю ступеня змочуваності в бальній шкалі, який доцільно застосовувати при дослідженні змочувальних властивостей рідин (води, спирту, водних розчинів ПАР).
4. Створення вимірювального приладу для визначення ступеня змочуваності з наступною його метрологічною атестацією і розробленням нормативного документа щодо методики проведення контролю дозволить запровадити новий метод проведення експрес-контролю змочувальних властивостей рідин щодо конкретного досліджуваного твердого тіла.

Від НДПІ ПАТ «Укрнафта»

[Підпис] /Рудий С.М./
[Підпис] /Григораш В.В./

Від ІФНТУНГ

[Підпис] /Лютак З.П./
[Підпис] /Чуйко М.М./

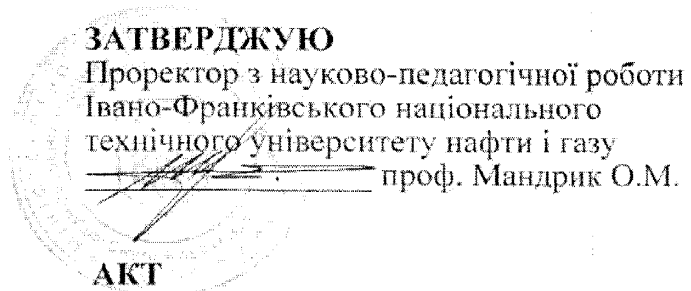
*Підписи засвідчують
врахування групи кадрів
сервісу Н-М регіонального
случка З.В. 08.12.17. [Підпис]*

Контроль персоналу
№ 8

Підпис(и)	<i>Лютак З.П., Чуйко М.М.</i>
посвідчую	<i>[Підпис]</i>
Учений секретар ІФНТУНГ	<i>[Підпис]</i>
« <i>08</i> » <i>12</i> 20 <i>17</i> р.	

Додаток Ж

Акт про використання у навчальному процесі результатів дисертаційної роботи



про використання у навчальному процесі Івано-Франківського національного технічного університету нафти і газу наукових результатів дисертаційної роботи Чуйко М.М. «Контроль поверхневих властивостей твердих тіл на межі їх контакту з рідинами і газоподібними фазами», яка представлена на здобуття наукового ступеня кандидата технічних наук

В Івано-Франківському національному технічному університеті нафти і газу у навчальному процесі кафедри методів та приладів контролю якості та сертифікації продукції (МПКЯ і СП) при підготовці бакалаврів за спеціальністю «Метрологія та інформаційно-вимірювальна техніка» (спеціалізація «Прилади та системи неруйнівного контролю») використовуються матеріали асистента кафедри МПКЯ і СП Чуйко М.М. при вивченні дисципліни «Контроль проникаючим випромінюванням та речовинами», зокрема:

- в навчальному елементі НЕ 2.2.2 «Контроль проникаючими речовинами» – висвітлення питання про контроль ступеня змочуваності системи «тверде тіло – рідина – газ» на основі зміни електричних параметрів даної системи;
- при проведенні лабораторного заняття Л 2.4 «Виявлення дефектів капілярним методом» – про можливість здійснення експрес-контролю для якісної оцінки поверхневих властивостей дефектоскопічних матеріалів.

При вивченні вказаної дисципліни використовуються як додаткова література наступні наукові праці М.М. Чуйко:

1. Чуйко М.М. Ємнісний метод комплексної оцінки якості пенетрантів при капілярній дефектоскопії деталей нафтогазового обладнання / М.М. Чуйко, Л.А. Витвицька // Науковий вісник Івано-Франківського національного університету нафти і газу. – 2011. – №1(27). – С. 61 – 65.

2. Чуйко М.М. Метод оцінки змочуваності рідинами твердих поверхонь при капілярній дефектоскопії / М.М. Чуйко, Л.А. Витвицька // Праці Луганського відділення Міжнародної академії інформатизації. – №3(25). – 2011. – С. 128 – 131.

3. Чуйко М.М. Метрологічний аналіз пристрою для контролю змочуваності твердих тіл рідиною при капілярній дефектоскопії / М.М. Чуйко // Системи обробки інформації. – 2013. – №8(115). – С. 120 – 125.

Начальник навчального відділу

Зав. каф. МПКЯ і СП
д.т.н., проф.

Я.В. Штанько

О.Є. Середюк