

ПРИСТРІЙ ДЛЯ РОЗТОЧУВАННЯ ПОЯСКІВ У БЛОКАХ ЦИЛІНДРІВ

Гевко І.Б. к.т.н., Казмірчук П.В. аспірант

Тернопільський національний технічний університет імені Івана Пулюя

Пристрій для розточування ущільнюючих циліндричних поясків під гільзи блоків циліндрів (рис.1) виконано у вигляді шліцевого штока, який по посадці ковзання встановлений в центральний шліцевий отвір циліндричного корпусу з можливістю осьового і кругового переміщення, нижній кінець якого виконано конусної форми. По зовнішньому діаметру руховий корпус є у взаємодії з підтискнутою втулкою, яка знизу жорстко закріплена до конічної центрувальної втулки, яка зовнішньою нижньою конусною поверхнею є у взаємодії з конічною поверхнею конічної центрувальної втулки, знизу на циліндричному пояску якої жорстко встановлено підшипник кочення внутрішнім діаметром. Зовнішнім діаметром підшипник кочення встановлено у внутрішній діаметр циліндричного корпусу, нижній циліндричний борт якого зовнішнім діаметром є у взаємодії з внутрішнім отвором блока циліндрів, в якому необхідно розточувати ущільнюючі пояски. З нижнього торця конічного центрувальної втулки рівномірно по колу виконано три радіальні пази, які є у взаємодії з розточними різцями, які відтиснуті до осі корпусу за допомогою відтисних пружин.

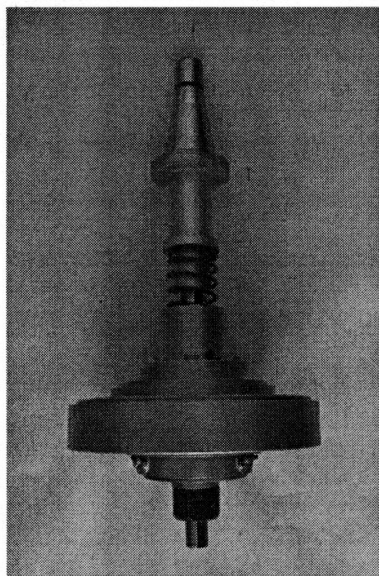
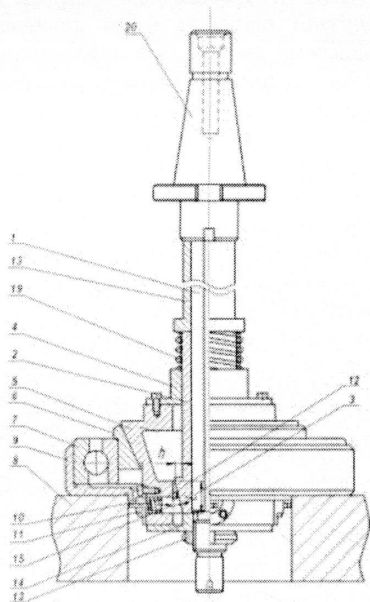


Рис.1. Пристрій для розточування ущільнюючих циліндричних поясків під гільзи блоків циліндрів

Крім цього, розточні різці конусними торцевими поверхнями є у взаємодії з конусною поверхнею 3 шліцевого штока. Знизу конічна центрувальна втулка закрита кришкою, яка внутрішнім діаметром є у взаємодії з нижнім різьбовим кінцем рухомого шліцевого штока, на зовнішньому діаметрі якого нагвинчена гайка. Остання верхнім торцем є у взаємодії з нижнім торцем кришки. Розрахункова схема зміни величин подачі шпинделя S_m і різця S_p для різних кутів α зображена на рис. 2. Величина подачі шпинделя S_m (мм/об.) за даною схемою рівна:

$$S_p = BB_1 = a \cos \alpha - a \cos \alpha_1 = a(\cos \alpha - \cos \alpha_1), \quad (1)$$

де a - довжина тяги, мм.

Величина подачі різця S_p для даної величини подачі шпинделя рівна

$$S_p = CC_1 = a \sin \alpha_1 - a \sin \alpha = a(\sin \alpha_1 - \sin \alpha). \quad (2)$$

Відношення S_p/S_m (основна характеристика розточних головок) буде складати

$$\frac{S_p}{S_m} = \frac{a(\sin \alpha_1 - \sin \alpha)}{a(\cos \alpha - \cos \alpha_1)} = \frac{\sin \alpha_1 - \sin \alpha}{\cos \alpha - \cos \alpha_1}. \quad (3)$$

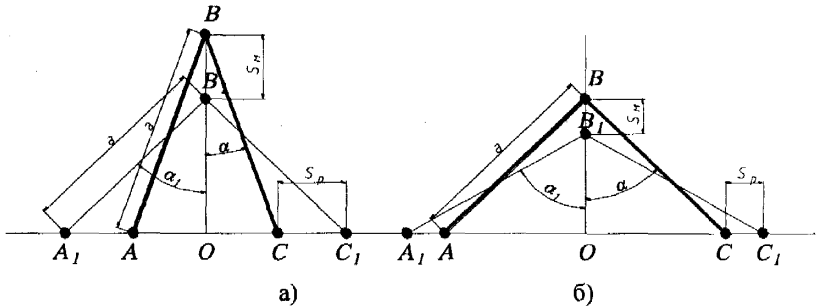


Рис. 2. Розрахункова схема зміни величини подачі шпинделя S_m і величини подачі різця S_p для різних кутів α : а) – малий кут α , $S_m > S_p$; б) – великий кут α , $S_p > S_m$.

Оскільки конструкція РГ передбачає можливість зміни кута α в діапазоні $0^\circ < \alpha < 90^\circ$, то розрахунок проводимо в цьому діапазоні. Для спрощення розрахунку відношення S_p/S_m візьмемо середнім в межах $10^\circ(\alpha)$. Графік залежності зміни S_p/S_m від кута α розміщення шарнірів в РГ зображений на рис. 3.

Із графіка видно, що умова S_p/S_m забезпечується при значеннях кута $\alpha > 45^\circ$. Найбільш раціональним є застосування в конструкції РГ кута в межах $\alpha = 45^\circ \dots 75^\circ$. Приймавши кут $\alpha = 45^\circ$ в початковому положенні і параметр тяги $a = 18 \text{ мм}$, забезпечуємо максимальний радіальний хід різців.
 $L = a - a \sin 45^\circ = a(1 - \sin 45^\circ) = 5,2 \text{ мм}$

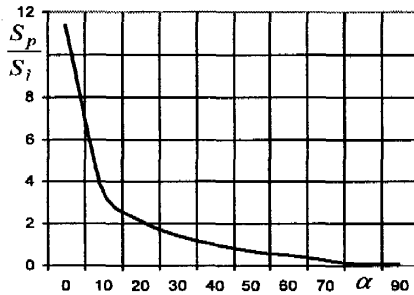


Рис. 3. Графік залежності зміни S_p/S_i від кута α розміщення шарнірів в РГ

Література:

1. Линчевский П.А. Тонкое растачивание отверстий методом распределения подачи между двумя резцами. Резание и инструмент: Респ. межвед. науч.- техн. сб. - Харьков: Выща школа, 1973. - Вып.7. - С.27-29.
2. Кузнецов Ю.Н., и др.. Самоустанавливающиеся зажимные механизмы. / Ю.Н. Кузнецов. Справочник. – К.: Техника, София: Гос. Узд-во. «Техника», 1988, 222 с.

КОМП'ЮТЕРНЕ МОДЕЛЮВАННЯ ПРОЦЕСУ ВИНИКНЕННЯ РЕЗОНАНСНИХ ЧАСТОТ КОЛИВАНЬ ПРИ ТОНКОМУ ТОЧІННІ ВАЛУ ПЕРЕМІКАННЯ ВЕРСТАТА 16K20

Карабут В.М., ст. викладач
Національна металургійна академія України

Тонке точіння широко застосовують в промисловості при обробці циліндричних і конічних поверхонь (зовнішніх і внутрішніх), а також торцевих поверхонь, уступів і ін. При тонкому точінні шорсткість оброблених поверхонь відповідає Ra 1,25 ... Ra 0,32, а точність розмірів деталей відповідає 7-8-му, а іноді і 6-му квалітету точності. Тонке точіння по точності розмірів і шорсткості поверхні не поступається шліфуванню [1].

При тонкому точінні оброблена деталь обертається з підвищеними числами оборотів (2000-6000 об/хв), що з урахуванням конструкції обробленої деталі і з урахуванням змінного припуску (0,01-0,2) сприяє виникненню вібрацій. Джерелом вібрації є резонанс. Поява вібрацій при тонкому точінні веде до зменшення точності металообробки і, в деяких випадках, до відхилення від заданого допуску і технологічних вимог [1].

Мета роботи: визначити методом скінченних елементів групи частот коливань моделі деталі «Вал перемикання», на яких можливе виникнення резонансу.